



PIONEROS EN EL SECTOR DE LOS RADIADORES

Stelrad se encuentra entre los pioneros del sector europeo de los radiadores. En 1960 salieron de la línea de producción los primeros radiadores de chapa fina de acero. Hoy, Stelrad sigue siendo uno de los líderes del sector europeo del radiador. Esta posición de privilegio se la debemos al entusiasmo que demuestran a diario nuestros empleados en el desarrollo y la fabricación de radiadores que cumplan con las elevadas expectativas del consumidor europeo actual. La tecnología propia ECO desarrollada por Stelrad, nos permite fabricar los radiadores de más alta eficiencia energética del mercado.

Las estrictas normas de calidad vigentes para los primeros radiadores de chapa fina de acero en los años 60 siguen siendo aplicables, con más detalle, para cada uno de los miles de radiadores que salen diariamente por la puerta de nuestra fábrica. La tecnología que incorporan ha evolucionado considerablemente. Servimos a nuestros clientes a través de una amplia red de distribución internacional de empresas mayoristas de calefacción e instalaciones sanitarias.

RADIADORES EXCLUSIVOS DE DISEÑO

Mientras que los primeros años Stelrad se limitó al sólido radiador de chapa fina de acero que se instalaba prácticamente en cualquier vivienda, en los últimos años la variedad ha experimentado un crecimiento exponencial. Por otro lado, cada modelo está disponible actualmente en más de 200 colores.

Además de producir radiadores de una extraordinaria funcionalidad, los diseñadores de Stelrad desarrollan radiadores de diseño exclusivos. Con ellos se puede adornar cualquier estancia, sin olvidar el confort que aporta su calidez. Los radiadores de Stelrad aúnan diseño y funcionalidad. Siempre hay un radiador Stelrad adecuado para cada casa.

CALOR = CARO

Caro, porque sin calor no hay confort ni un ambiente agradable. Pero caro también porque el calor se debe considerar un bien escaso. El departamento de I+D de Stelrad lleva muchos años trabajando para producir radiadores cada vez más eficientes desde el punto de vista energético.

Gracias al desarrollo de la tecnología ECO, Stelrad lanzó el primer radiador que rentabiliza su coste con el tiempo.

Entretanto hemos aplicado esta tecnología a distintos modelos decorativos. Estos radiadores ECO le garantizan el confort térmico



deseado y una reducción del consumo de energía y, por consiguiente, un ahorro en la factura de la luz. Bueno para usted y para el medio ambiente.

CALOR SOSTENIBLE Y VERDE

Stelrad seguirá haciendo todo lo posible en el futuro para reducir aún más el consumo energético de nuestros radiadores, sin renunciar a la calidad y a una temperatura confortable.

La combinación definitiva de comodidad y sostenibilidad, ese es el objetivo prioritario de Stelrad.

PARTE DE UN GRUPO INTERNACIONAL

Desde 1996, Stelrad forma parte del Stelrad Radiator Group (SRG). La integración en un grupo internacional nos aporta la base y la fortaleza necesarias para mantener y reforzar aún más nuestra posición en Europa.

GAMA ECO



Novello ECO	2
Hygiene ECO	6

RADIADORES ESPECIALES



ECO Galva	66
Hygiene ECO Galva	70
Novello Plinth.....	74
Reno Compact.....	76
Galva	80
Hygiene Galva	84
Hygiene	88
Vertical Galva	92

GAMA DE DISEÑO



Horta Vertical.....	10
Almada.....	11
Gilia Single	12
Gilia Double	13

RADIADORES ESTÁNDAR



Vertex	95
Novello 8.....	98
Novello.....	102
Compact All In.....	106
Accord	110

GAMA DECO



Planar Slim ECO	14
Planar ECO	16
Planar Style ECO	20
Planar 8.....	24
Planar Style 8	28
Planar	32
Compact Planar.....	36
Compact Style	40
Planar Plinth, Planar Style Plinth	44-48
Planar Plinth D, Planar Style Plinth D	46-49
Vertex Swing, Vertex Tango, Slim . 50-55 & 60	
Vertex Plan, Vertex Style	56-59 & 61

GAMA ELÉCTRICA



Dahlia E.....	114
---------------	-----

RADIADORES DE BAÑO



Dahlia, Dahlia CT.....	116
Valeriana, Valeriana CT	117
Elemento de calefacción radiadores de baño	118
Radiadores de baño como separadores ...	119

GENERAL

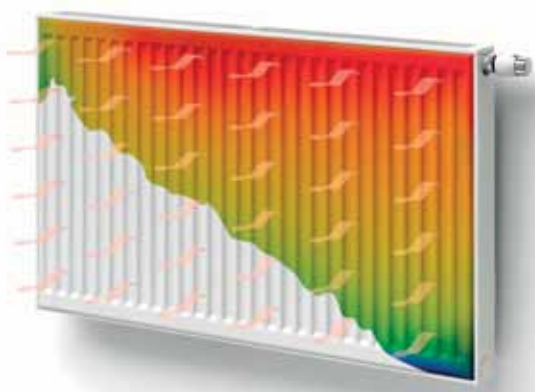
Vertical Galva, Vertex, Vertex Plan, Vertex Style, Vertex Swing, Vertex Tango, Vertex Slim	
Soportes murales	62
Montaje y desmontaje - revestimiento	63
Rejilla superior, revestimiento de soporte lateral	64
Toallero radiadores vertical	64
Toallero radiadores horizontales	65
Radiadores DIN	79
Posiciones de los perfiles de fijación	120
Opciones de conexión	121
Montaje	
Plantilla de montaje	122-123
Medidas de conexión radiadores de válvula	124
Soportes murales	125-128
Montaje del radiador Plinth: soportes murales	128
Soportes de pie	128-129
Conjunto de conexión de diseño con válvula	130-132
Radiadores din acero/hierro colado: radiador de sustitución y conjunto de renovación radiadores ECO	133
Alineación hidráulica	134
Válvula	135-141
Pérdidas de presión	142-145
Montaje y desmontaje - revestimiento	146-147
Pantalla térmica y certificados	148-149
Conformidad EN442	149
Factores de corrección de la temperatura	150
Cómo componer un número de artículo	151
Dé color a su calor	152-153

Información general

NOVELLO ECO

El radiador ECO es el único con certificación de equivalencia controlada por Bureau CRG con el que se puede alcanzar una reducción de nivel EPC/E (Certificado de Rendimiento Energético). Radiador de válvula indicado especialmente para bajas temperaturas con circulación por panel en serie (el panel de la parte delantera es por donde circula primero el agua). Gracias a esto se consigue una elevada eficiencia energética, una irradiación máxima (incluso con regímenes de bajas temperaturas), un calentamiento rápido y una disminución de la pérdida de calor por el lado de la pared.

Producto:	Radiador de válvula indicado para bajas temperaturas, con circulación en serie, con conexión inferior tanto en el centro como en el lateral y una válvula preajustada que se puede instalar a la derecha o a la izquierda
Acabado:	Rejilla superior y paneles laterales
Premontado:	Válvula preajustada Heimeier 4368 o 4369, válvula de purgado ECO y tapones
Válvula:	La válvula regulable integrada (sin cabezal termostático) va preinstalada en el lado derecho, tiene la certificación CEN, ha sido sometida a pruebas conforme a la norma EN215 y es compatible con cabezales termostáticos M30 x 1,5 mm. En los tipos 21, 22 y 33 la válvula se puede instalar a la izquierda, mientras que para el tipo 11 existe un modelo a izquierda que está disponible por encargo. El ajuste de la válvula se realiza en fábrica de acuerdo con el tamaño del radiador. Este preajuste garantiza un rendimiento óptimo del radiador. El ajuste de fábrica para sistemas de dos tuberías también es válido para los de una sola tubería (siempre que se modifique el ajuste de la válvula a la posición 8).
Incluye:	Soportes VDI (tipo Monclac), tornillos y tacos e instrucciones de montaje
Conexiones:	2 conexiones centrales macho de ¾" Eurocono, 2 conexiones hembra de ½". El modelo con conexión a izquierda (tipos 21, 22 y 33) únicamente dispone de conexión lateral hembra 2 x ½"
Perfiles de fijación:	2 pares de perfiles de fijación hasta 1600 mm y 3 pares a partir de 1800 mm
Embalaje:	Todos los radiadores van firmemente embalados en cartón de alta calidad y plastificados. Las características del radiador figuran en la etiqueta: tipo, altura y longitud.
Garantía:	10 años, siempre y cuando se respeten las instrucciones de instalación y se cumplan las condiciones de la garantía de Stelrad.
Proceso de pintado:	Todos los radiadores se desengrasan, se fosfatan, se impriman mediante catáforesis y se recubren de serie con pintura en polvo blanco Stelrad 9016.
Colores:	Blanco Stelrad 9016 + posibilidad de otros 35 colores Stelrad o 200 colores RAL
Contadores de energía térmica:	Indicados sin ningún tipo de limitación para contadores de energía térmica, tanto eléctricos como según el principio de evaporación (de conformidad con las normas EN834 y 835).
Presión máxima operativa:	10 bar (probado a 13 bar)
Temperatura máxima operativa:	110 °C
Conformidad:	Conforme a EN442
Garantía de calidad:	NF
Certificación de equivalencia:	Bureau CRG y Kiwa
Tipos:	11 21 22 33
Altura:	300 400 500 600 700 900
Longitud:	400 – 3.000 mm
Fondo:	61 77 100 158 mm

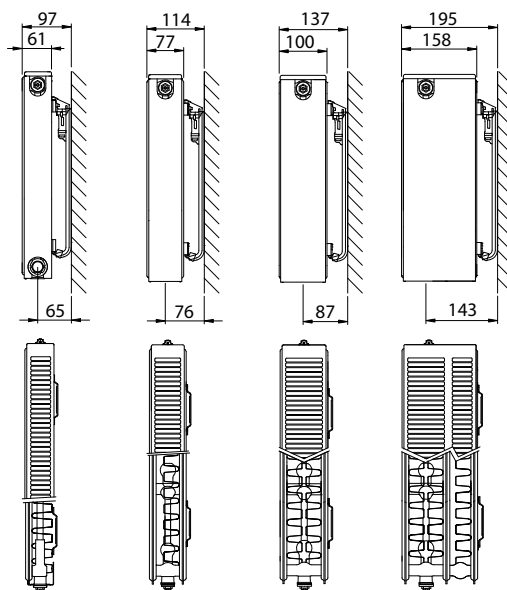


Presentación por tipo

Factor de cálculo por metro de longitud del radiador a 75/65/20 °C conforme a la norma EN442

Comparación característica:

$$\Phi = K_M \times \Delta T^n$$



Altura		Tipo 11	Tipo 21	Tipo 22	Tipo 33	Altura
300	W	509	744	933	1.347	300
	kg	9,31	14,30	16,50	24,70	
	l	1,89	3,80	3,70	5,20	
	m ²	2,09	2,44	3,51	5,26	
	n	1,32	1,28	1,31	1,33	
400	W	676	927	1.173	1.686	400
	kg	12,78	18,83	21,83	32,63	
	l	2,34	4,80	4,77	6,80	
	m ²	2,95	3,37	4,92	7,38	
	n	1,31	1,29	1,30	1,33	
500	W	833	1.107	1.401	2.007	500
	kg	16,24	23,37	27,17	40,57	
	l	2,80	5,80	5,83	8,40	
	m ²	3,80	4,31	6,33	9,49	
	n	1,30	1,30	1,30	1,33	
600	W	980	1.287	1.617	2.313	600
	kg	19,70	27,90	32,50	48,50	
	l	3,25	6,80	6,90	10,00	
	m ²	4,66	5,24	7,74	11,61	
	n	1,29	1,30	1,30	1,33	
700	W	1.117	1.467	1.824	2.607	700
	kg	22,90	32,70	38,07	57,00	
	l	3,77	7,57	7,63	11,25	
	m ²	5,51	6,18	9,15	13,72	
	n	1,29	1,31	1,30	1,33	
900	W	1.360	1.836	2.220	3.180	900
	kg	29,30	42,30	49,20	74,00	
	l	4,80	9,10	9,10	13,75	
	m ²	7,22	8,05	11,97	17,96	
	n	1,29	1,32	1,30	1,33	

W = emisión por metro / kg = peso por metro / l = contenido de agua por metro / m² = superficie por metro / n = exponente
El fabricante se reserva el derecho a modificar los productos sin previo aviso.

NOVELLO ECO

Datos de emisión en vatios conforme a la EN442



EN442 (W) 70/50/20°C

EN442 (W) 55/45/20°C

EN442 (W) 75/65/20°C

Stelrad BV/PLI 19/01/07/EO12

Altura	300			
Tipo	11	21	22	33
400	152	224	279	401
	104	155	191	274
	204	298	373	539
500	189	279	348	501
	129	193	239	342
	255	372	467	674
600	227	335	418	601
	155	232	287	410
	305	446	560	808
700	265	391	488	701
	181	271	335	479
	356	521	653	943
800	303	447	557	802
	207	309	383	547
	407	595	746	1.078
900	341	503	628	901
	233	348	431	615
	458	670	840	1.212
1000	379	559	697	1.002
	259	387	479	684
	509	744	933	1.347
1100	417	615	767	1.102
	285	425	527	752
	560	818	1.026	1.482
1200	455	671	837	1.202
	311	464	575	820
	611	893	1.120	1.616
1400	531	783	976	1.402
	363	542	670	957
	713	1.042	1.306	1.886
1600		894	1.116	1.602
		618	766	1.094
		1.190	1.493	2.155
1800		1.006	1.255	1.803
		696	862	1.231
		1.339	1.679	2.425
2000		1.118	1.394	2.003
		773	958	1.367
		1.488	1.866	2.694
2200		1.230	1.534	2.203
		851	1.054	1.504
		1.637	2.053	2.963
2400		1.342	1.673	2.404
		928	1.149	1.641
		1.786	2.239	3.233
2600			1.813	
			1.245	
			2.426	
2800			1.952	
			1.341	
			2.612	
3000			2.092	
			1.437	
			2.799	

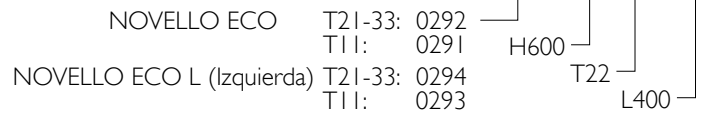
400			
11	21	22	33
201	278	351	501
138	192	241	342
270	371	469	674
252	348	438	627
173	240	301	428
338	464	587	843
303	417	526	753
208	288	362	514
406	556	704	1.012
353	487	614	877
242	336	422	599
473	649	821	1.180
404	557	701	1.003
277	384	482	685
541	742	938	1.349
454	626	789	1.128
311	432	542	770
608	834	1.056	1.517
504	695	877	1.254
346	480	602	856
676	927	1.173	1.686
555	765	964	1.379
381	528	662	941
744	1.020	1.290	1.855
605	834	1.052	1.504
415	576	723	1.027
811	1.112	1.408	2.023
706	974	1.227	1.755
484	672	843	1.198
946	1.298	1.642	2.360
807	1.112	1.403	2.006
554	768	964	1.369
1.082	1.483	1.877	2.698
908	1.252	1.578	2.257
623	864	1.084	1.540
1.217	1.669	2.111	3.035
1.009	1.391	1.753	2.507
692	960	1.205	1.711
1.352	1.854	2.346	3.372
	1.529	1.929	2.758
	1.056	1.325	1.882
	2.039	2.581	3.709
	1.669	2.104	3.009
	1.152	1.446	2.053
	2.225	2.815	4.046
		2.280	
		1.566	
		3.050	
		2.455	
		1.686	
		3.284	
		2.630	
		1.807	
		3.519	

500			
11	21	22	33
249	332	419	597
171	229	288	408
333	443	560	803
311	415	523	747
214	286	360	510
417	554	701	1.004
374	497	629	895
257	343	432	611
500	664	841	1.204
436	580	733	1.045
300	400	504	713
583	775	981	1.405
498	664	838	1.194
343	457	576	815
666	886	1.121	1.606
561	746	943	1.343
386	514	648	917
750	996	1.261	1.806
623	829	1.047	1.492
428	571	720	1.019
833	1.107	1.401	2.007
685	912	1.152	1.642
471	628	792	1.121
916	1.218	1.541	2.208
748	995	1.257	1.791
514	685	864	1.222
1.000	1.328	1.681	2.408
872	1.161	1.466	2.090
600	800	1.007	1.426
1.166	1.550	1.961	2.810
997	1.326	1.676	2.388
686	914	1.152	1.630
1.333	1.771	2.242	3.211
1.121	1.493	1.885	2.687
771	1.028	1.296	1.834
1.499	1.993	2.522	3.613
1.246	1.658	2.095	2.985
857	1.142	1.439	2.037
1.666	2.214	2.802	4.014
1.371	1.824	2.304	3.283
943	1.256	1.583	2.241
1.833	2.435	3.082	4.415
1.495	1.990	2.513	3.582
1.028	1.371	1.727	2.445
1.999	2.657	3.362	4.817
		2.723	
		1.871	
		3.643	
		2.933	
		2.015	
		3.923	
		3.142	
		2.159	
		4.203	

La gama principal (blanco Stelrad 9016) está disponible de fábrica en un plazo de 10 días laborables.
 La gama principal está sujeta a modificaciones. Para consultar la versión más reciente, entre en nuestra página web: www.stelrad.eu
 El plazo de entrega de otros productos dependerá del modelo: consulte a su distribuidor.

NOVELLO ECO

Art. 0292 06 22 04



Altura	600			
Tipo	11	21	22	33
400	294	385	484	688
	203	265	332	470
	392	515	647	925
500	367	482	604	860
	253	331	415	587
	490	644	809	1.157
600	441	577	725	1.032
	304	397	498	705
	588	772	970	1.388
700	514	674	846	1.204
	355	463	582	822
	686	901	1.132	1.619
800	588	770	967	1.376
	405	529	665	939
	784	1.030	1.294	1.850
900	661	866	1.088	1.548
	456	595	748	1.057
	882	1.158	1.455	2.082
1000	735	962	1.209	1.720
	507	662	831	1.174
	980	1.287	1.617	2.313
1100	808	1.059	1.330	1.892
	557	728	914	1.291
	1.078	1.416	1.779	2.544
1200	881	1.155	1.450	2.064
	608	794	997	1.409
	1.176	1.544	1.940	2.776
1400	1.028	1.347	1.693	2.408
	709	926	1.163	1.644
	1.372	1.802	2.264	3.238
1600	1.175	1.540	1.934	2.752
	810	1.058	1.329	1.879
	1.568	2.059	2.587	3.701
1800	1.322	1.733	2.176	3.096
	912	1.191	1.496	2.113
	1.764	2.317	2.911	4.163
2000	1.469	1.925	2.418	3.440
	1.013	1.323	1.662	2.348
	1.960	2.574	3.234	4.626
2200	1.616	2.117	2.659	3.784
	1.114	1.455	1.828	2.583
	2.156	2.831	3.557	5.089
2400	1.763	2.310	2.902	4.128
	1.216	1.588	1.994	2.818
	2.352	3.089	3.881	5.551
2600			3.143	
			2.160	
			4.204	
2800			3.385	
			2.327	
			4.528	
3000			3.627	
			2.493	
			4.851	

700			
11	21	22	33
335	438	546	776
231	301	375	529
447	587	730	1.043
418	548	682	970
288	376	469	662
559	734	912	1.304
502	657	818	1.163
346	451	562	794
670	880	1.094	1.564
586	767	955	1.357
404	526	656	926
782	1.027	1.277	1.825
670	876	1.091	1.551
462	601	750	1.059
894	1.174	1.459	2.086
753	985	1.228	1.745
519	676	844	1.191
1.005	1.320	1.642	2.346
837	1.095	1.364	1.939
577	751	938	1.323
1.117	1.467	1.824	2.607
921	1.205	1.500	2.133
635	827	1.031	1.456
1.229	1.614	2.006	2.868
1.004	1.314	1.637	2.326
693	901	1.125	1.588
1.340	1.760	2.189	3.128
1.172	1.533	1.910	2.714
808	1.052	1.313	1.853
1.564	2.054	2.554	3.650
1.339	1.752	2.182	3.102
924	1.202	1.500	2.117
1.787	2.347	2.918	4.171
1.507	1.972	2.455	3.490
1.039	1.353	1.688	2.382
2.011	2.641	3.283	4.693
1.674	2.190	2.728	3.878
1.155	1.503	1.875	2.647
2.234	2.934	3.648	5.214

900			
11	21	22	33
408	546	664	946
281	373	457	646
544	734	888	1.272
510	683	830	1.183
351	467	571	807
680	918	1.110	1.590
612	820	996	1.419
422	560	685	969
816	1.102	1.332	1.908
714	956	1.162	1.656
492	653	799	1.130
952	1.285	1.554	2.226
816	1.093	1.328	1.892
562	747	914	1.292
1.088	1.469	1.776	2.544
917	1.229	1.495	2.129
633	840	1.028	1.453
1.224	1.652	1.998	2.862
1.019	1.366	1.661	2.365
703	933	1.142	1.615
1.360	1.836	2.220	3.180
1.121	1.503	1.827	2.602
773	1.027	1.256	1.776
1.496	2.020	2.442	3.498
1.223	1.639	1.993	2.838
844	1.120	1.371	1.938
1.632	2.203	2.664	3.816
1.427	1.913	2.325	3.311
984	1.307	1.599	2.261
1.904	2.570	3.108	4.452
1.631	2.186	2.657	3.784
1.125	1.494	1.827	2.583
2.176	2.938	3.552	5.088
1.835	2.459	2.989	4.257
1.265	1.680	2.056	2.906
2.448	3.305	3.996	5.724
2.039	2.733	3.321	4.730
1.406	1.867	2.284	3.229
2.720	3.672	4.440	6.360

Información general

HYGIENE ECO

Radiador de válvula indicado especialmente para bajas temperaturas con caudal en serie por paneles (el panel de la parte delantera es por donde circula primero el agua). Gracias a esto se consigue una elevada eficiencia energética, una irradiación máxima (incluso con regímenes de bajas temperaturas), un calentamiento rápido y una disminución de la pérdida de calor por el lado de la pared.

Producto:	Radiador de válvula indicado para bajas temperaturas y diseñado especialmente para entornos en los que la higiene y la seguridad sean particularmente importantes, con circulación en serie, con conexión inferior tanto en el centro como en el lateral y una válvula preajustada que se puede instalar a la derecha o a la izquierda
Acabado:	Sin rejilla superior; paneles laterales ni armazón de convección.
Premontado:	Válvula preajustada Heimeier 4368 o 4369, válvula de purgado ECO y tapones
Válvula:	La válvula regulable integrada (sin cabezal termostático) va preinstalada en el lado derecho, tiene la certificación CEN, ha sido sometida a pruebas conforme a la norma EN215 y es compatible con cabezales termostáticos M30 x 1,5 mm. En los tipos 20 y 30 la válvula se puede instalar a la izquierda, mientras que para el tipo 10 existe un modelo a izquierda que está disponible por encargo. El ajuste de la válvula se realiza en fábrica de acuerdo con el tamaño del radiador. Este preajuste garantiza un rendimiento óptimo del radiador. El ajuste de fábrica para sistemas de dos tuberías también es válido para los de una sola tubería (siempre que se modifique el ajuste de la válvula a la posición 8).
Incluye:	Instrucciones de montaje
Conexiones:	2 conexiones centrales macho de ¾" Eurocono, 2 conexiones hembra de ½"
Perfiles de fijación:	2 pares de perfiles de fijación hasta 1600 mm y 3 pares a partir de 1800 mm
Embalaje:	Todos los radiadores van firmemente embalados en cartón de alta calidad y plastificados. Las características del radiador figuran en la etiqueta: tipo, altura y longitud.
Garantía:	10 años, siempre y cuando se respeten las instrucciones de instalación y se cumplan las condiciones de la garantía de Stelrad
Proceso de pintado:	Todos los radiadores se desengrasan, se fosfatan, se impriman mediante catáforesis y se recubren de serie con pintura en polvo blanco Stelrad 9016.
Colores:	Blanco Stelrad 9016 + posibilidad de otros 35 colores Stelrad o 200 colores RAL
Contadores de energía térmica:	Indicados sin ningún tipo de limitación para contadores de energía térmica, tanto eléctricos como según el principio de evaporación (de conformidad con las normas EN834 y 835).
Presión máxima operativa:	10 bar (probado a 13 bar)
Temperatura máxima operativa:	110 °C
Conformidad:	Conforme a EN442
Garantía de calidad:	Hygiene
Tipos:	10 20 30
Altura:	300 400 500 600 700 900 mm
Longitud:	400 – 2.400 mm
Fondo:	47 77 158 mm

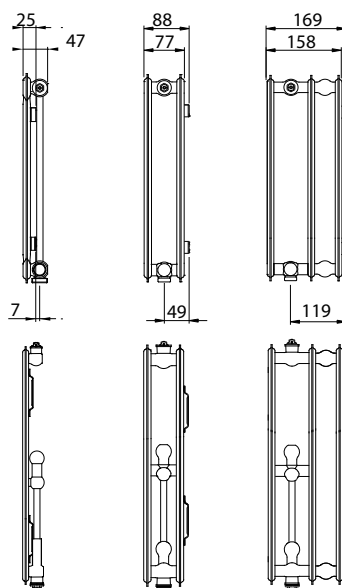


Presentación por tipo

Factor de cálculo por metro de longitud del radiador a 75/65/20 °C conforme a la norma EN442

Comparación característica:

$$\Phi = K_M \times \Delta T^n$$



Altura		Tipo 10	Tipo 20	Tipo 30	Altura
300	W	338	585	867	300
	kg	6,17	11,57	17,80	
	l	1,89	3,71	5,50	
	m ²	0,68	1,37	2,04	
	n	1,28	1,27	1,30	
400	W	430	732	1.074	400
	kg	8,22	15,35	23,27	
	l	2,34	4,71	7,07	
	m ²	0,91	1,83	2,73	
	n	1,29	1,28	1,30	
500	W	521	879	1.275	500
	kg	10,28	19,12	28,73	
	l	2,80	5,70	8,63	
	m ²	1,14	2,28	3,42	
	n	1,30	1,28	1,30	
600	W	610	1.023	1.470	600
	kg	12,33	22,90	34,20	
	l	3,25	6,70	10,20	
	m ²	1,37	2,74	4,11	
	n	1,31	1,29	1,31	
700	W	699	1.167	1.659	700
	kg	14,19	26,83	40,10	
	l	3,77	7,57	11,33	
	m ²	1,60	3,20	4,79	
	n	1,32	1,29	1,31	
900	W	877	1.458	2.034	900
	kg	17,90	34,70	51,90	
	l	4,80	9,30	13,60	
	m ²	2,06	4,12	6,17	
	n	1,33	1,30	1,32	

W = emisión por metro / kg = peso por metro / l = contenido de agua por metro / m² = superficie por metro / n = exponente
El fabricante se reserva el derecho a modificar los productos sin previo aviso.

HYGIENE ECO

Datos de emisión en vatios conforme a la EN442



EN442 (W) 70/50/20°C

EN442 (W) 55/45/20°C

EN442 (W) 75/65/20°C

Stelrad BV/PLI 19/01/07/EO12

Altura	300		
	10	20	30
400	101	176	260
	70 135	122 234	179 347
500	127	220	325
	88 169	153 293	224 434
600	152	264	389
	105 203	183 351	268 520
700	178	309	454
	123 237	214 410	313 607
800	203	352	520
	140 270	245 468	358 694
900	228	396	584
	158 304	275 527	402 780
1000	254	441	649
	176 338	306 585	447 867
1100	279	485	714
	193 372	336 644	492 954
1200	305	529	779
	211 406	367 702	536 1.040
1400	355	617	909
	246 473	428 819	626 1.214
1600		705	1.038
		489 936	715 1.387
1800		793	1.169
		550 1.053	805 1.561
2000		881	1.298
		611 1.170	894 1.734
2200		969	1.428
		672 1.287	983 1.907
2400		1.057	1.558
		734 1.404	1.073 2.081

400		
10	20	30
129	220	322
89 172	153 293	221 430
161	275	402
111 215	191 366	276 537
193	330	482
133 258	229 439	331 644
226	385	563
155 301	267 512	387 752
258	441	643
178 344	305 586	442 859
290	496	723
200 387	343 659	498 967
322	551	804
222 430	381 732	553 1.074
354	605	884
244 473	419 805	608 1.181
387	660	964
267 516	457 878	663 1.289
451	771	1.125
311 602	534 1.025	774 1.504
516	881	1.285
355 688	610 1.171	884 1.718
580	991	1.446
400 774	687 1.318	995 1.933
644	1.101	1.607
444 860	763 1.464	1.106 2.148
	1.211	1.768
	839 1.610	1.216 2.363
	1.321	1.929
	915 1.757	1.327 2.578

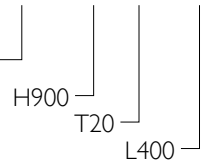
500		
10	20	30
155	264	381
107 208	183 352	262 510
194	331	477
134 261	229 440	328 638
234	396	572
161 313	274 527	393 765
273	462	667
188 365	319 615	458 893
312	528	763
214 417	365 703	524 1.020
351	594	858
241 469	411 791	590 1.148
389	660	953
268 521	457 879	655 1.275
428	726	1.048
294 573	502 967	720 1.403
467	793	1.144
321 625	548 1.055	786 1.530
545	925	1.334
375 729	639 1.231	917 1.785
623	1.056	1.525
428 834	730 1.406	1.048 2.040
701	1.188	1.716
482 938	822 1.582	1.179 2.295
779	1.321	1.906
535 1.042	913 1.758	1.310 2.550
857	1.453	2.097
589 1.146	1.005 1.934	1.441 2.805
934	1.585	2.288
642 1.250	1.096 2.110	1.572 3.060

HYGIENE ECO

Art. 0692 09 20 04

HYGIENE ECO
HYGIENE ECO L (Izquierda)

T20-30: 0692
T10: 0691
T20-30: 0690
T10: 0693



Altura	600		
Tipo	10	20	30
400	182	307	439
	125	212	302
500	227	384	549
	156	265	377
600	273	461	659
	187	318	452
700	318	537	769
	218	371	528
800	364	614	879
	249	424	603
900	409	691	988
	281	477	679
1000	455	768	1.098
	312	530	754
1100	500	844	1.208
	343	583	829
1200	546	921	1.318
	374	636	905
1400	637	1.074	1.537
	436	742	1.056
1600	728	1.228	1.757
	499	848	1.206
1800	819	1.381	1.977
	561	954	1.357
2000	910	1.535	2.196
	623	1.060	1.508
2200	1.001	1.689	2.416
	686	1.166	1.659
2400	1.092	1.842	2.636
	748	1.272	1.810
	1.464	2.455	3.528

700		
10	20	30
209	350	496
143	241	340
280	467	664
261	438	620
178	302	425
350	584	830
312	525	743
214	362	510
419	700	995
364	612	867
249	422	595
489	817	1.161
416	700	991
285	482	680
559	934	1.327
469	787	1.115
321	542	765
629	1.050	1.493
521	874	1.238
356	603	850
699	1.167	1.659
573	962	1.362
392	663	935
769	1.284	1.825
625	1.049	1.486
428	723	1.020
839	1.400	1.991
729	1.224	1.734
499	844	1.190
979	1.634	2.323
833	1.399	1.981
570	964	1.359
1.118	1.867	2.654
937	1.574	2.229
641	1.085	1.529
1.258	2.101	2.986
1.041	1.749	2.477
712	1.206	1.699
1.398	2.334	3.318

900		
10	20	30
261	436	607
178	299	415
351	583	814
325	545	758
222	374	519
439	729	1.017
391	654	909
267	449	623
526	875	1.220
456	763	1.061
311	524	727
614	1.021	1.424
522	872	1.213
356	599	830
702	1.166	1.627
586	981	1.365
400	674	935
789	1.312	1.831
652	1.090	1.516
444	749	1.038
877	1.458	2.034
717	1.199	1.667
489	824	1.142
965	1.604	2.237
782	1.308	1.820
533	899	1.246
1.052	1.750	2.441
913	1.526	2.123
622	1.048	1.454
1.228	2.041	2.848
1.043	1.744	2.426
711	1.198	1.661
1.403	2.333	3.254
1.173	1.961	2.729
800	1.348	1.868
1.579	2.624	3.661
1.303	2.180	3.032
889	1.497	2.076
1.754	2.916	4.068

Información general

10 AÑOS DE GARANTÍA

Art. 8505 1800 01 0538

HORTA VERTICAL: 8505 — HI800 — L538

HORTA VERTICAL

Sus líneas verticales no dejan indiferente a nadie.

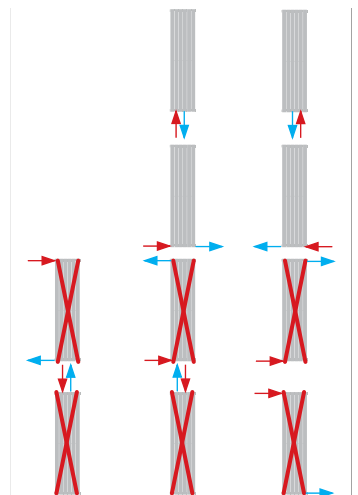
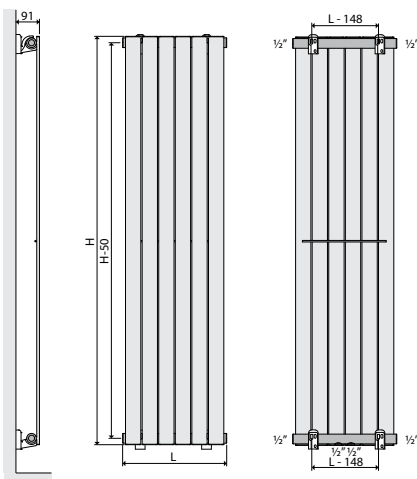
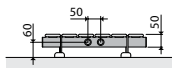
- Producto:** Horta Vertical, radiador de diseño vertical con perfiles planos sobre tubos redondos
- Incluye:** 4 soportes blancos (cromados en otros colores de radiador), tornillos y tacos, dispositivo de protección para el montaje, embellecedor de soportes, válvula de purgado y tapones e instrucciones de montaje
- Conexiones:** 4 conexiones hembra de 1/2", conexión central incluida
- Embalaje:** Todos los radiadores van firmemente embalados en cartón de alta calidad y plastificados. Las características del radiador figuran en la etiqueta: altura y longitud.
- Garantía:** 10 años, siempre y cuando se respeten las instrucciones de instalación, se cumplan las condiciones de la garantía de Stelrad y el radiador no esté expuesto a salpicaduras.
- Proceso de pintado:** Todos los radiadores se desengrasan, se fosfatan y se recubren de serie con pintura en polvo blanco Stelrad 9016.
- Colores:** Blanco Stelrad 9016 + posibilidad de otros 35 colores Stelrad o 200 colores RAL
- Presión máxima operativa:** 4 bar (probado a 5,2 bar)
- Temperatura máxima operativa:** 95 °C
- Conformidad:** Conforme a EN442
- Altura:** 1.600 | 1.800 | 2.000 mm
- Número de tubos verticales:** 6 | 8 | 10 | 12
- Longitud:** 408 | 538 | 668 | 798 mm
- Tubos:** Vertical, recto, forma plana 60 x 10 mm
- Colectores:** Horizontal, en forma de O, diámetro 38 mm

EN442 (W)	70/50/20°C
EN442 (W)	55/45/20°C
EN442 (W)	75/65/20°C



Longitud		408	538	668	798
HI 600	W	512	683	853	1.024
	W	350	467	584	701
	W	687	916	1.145	1.374
	kg	15,70	20,80	26,00	31,20
	l	4,70	6,30	7,80	9,40
	m²	1,46	1,94	2,42	2,91
HI 800	n	1,32	1,32	1,32	1,32
	Tubos	6	8	10	12
	W	574	765	956	1.148
	W	393	524	655	786
	W	770	1.026	1.283	1.540
	kg	17,50	23,20	29,00	34,80
H2000	l	5,20	6,90	8,60	10,40
	m²	1,63	2,17	2,71	3,25
	n	1,32	1,32	1,32	1,32
	Tubos	6	8	10	12
	W	634	845	1.057	1.269
	W	434	579	724	869
H2000	W	851	1.134	1.418	1.702
	kg	19,30	25,60	32,00	38,40
	l	5,70	7,60	9,50	11,40
	m²	1,79	2,39	2,99	3,58
	n	1,32	1,32	1,32	1,32
	Tubos	6	8	10	12

Stelrad BV/PL19/0107/E012



Información general

10 AÑOS DE GARANTÍA

Art. 8004 1771 01 0450
 ALMADA: 8004 — HI1771 — L450

ALMADA

Práctico radiador de baño con una imagen de prestigio.

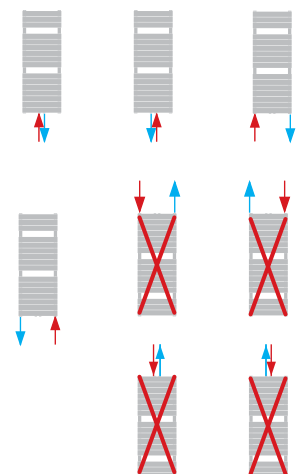
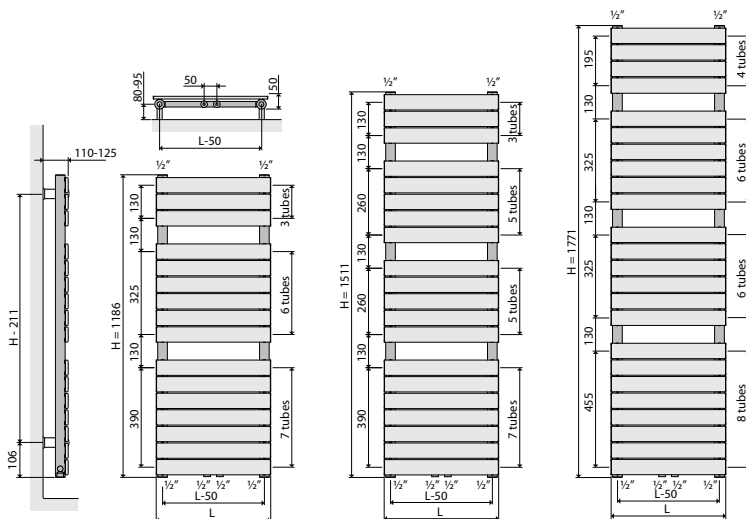
- Producto:** Almada, radiador de diseño vertical con perfiles planos sobre tubos redondos
- Incluye:** 4 soportes en blanco (cromados en otros colores de radiador), tornillos y tacos, válvula de purgado, tapones, instrucciones de montaje
- Conexiones:** 4 conexiones hembra de 1/2", conexión central incluida
- Embalaje:** Todos los radiadores van firmemente embalados en cartón de alta calidad y plastificados. Las características del radiador figuran en la etiqueta: altura y longitud.
- Garantía:** 10 años, siempre y cuando se respeten las instrucciones de instalación, se cumplan las condiciones de la garantía de Stelrad y el radiador no esté expuesto a salpicaduras.
- Proceso de pintado:** Todos los radiadores se desengrasan, se fosfatan y se recubren de serie con pintura en polvo blanco Stelrad 9016.
- Colores:** Blanco Stelrad 9016 + posibilidad de otros 35 colores Stelrad o 200 colores RAL
- Presión máxima operativa:** 4 bar (probado a 5,2 bar)
- Temperatura máxima operativa:** 95 °C
- Conformidad:** Conforme a EN442
- Altura:** 1.186 | 1.511 | 1.771 mm
- Número de tubos:** 16 | 20 | 24
- Longitud:** 450 | 600 mm
- Tubos:** Recto, forma plana 60 x 10 mm
- Colectores:** Vertical, en forma de O, diámetro 38 mm

EN442 (W) 70/50/20°C
 EN442 (W) 55/45/20°C
 EN442 (W) 75/65/20°C



	Longitud	450	600
HI 186	W	401	527
	W	280	370
	W	530	693
	kg	14,10	17,62
	l	5,20	6,15
	m²	1,32	1,65
HI 1511	n	1,25	1,23
	Tubos	16	16
	W	505	660
	W	354	464
	W	666	869
	kg	17,60	21,94
HI 1771	l	6,30	7,55
	m²	1,65	2,08
	n	1,24	1,23
	Tubos	20	20
	W	589	767
	W	413	538
HI 1771	W	777	1.010
	kg	20,98	26,07
	l	7,64	9,15
	m²	1,97	2,48
	n	1,24	1,23
	Tubos	24	24

Stelrad BV/PL19/0107/E012



CE
2013

Información general

10 AÑOS DE GARANTÍA

Art. 8001 1791 01 0500

GILIA: 8001 — H1791 — SINGLE: 01 — L500

GILIA SINGLE

Diseño sobrio y atemporal para baño y cocina.

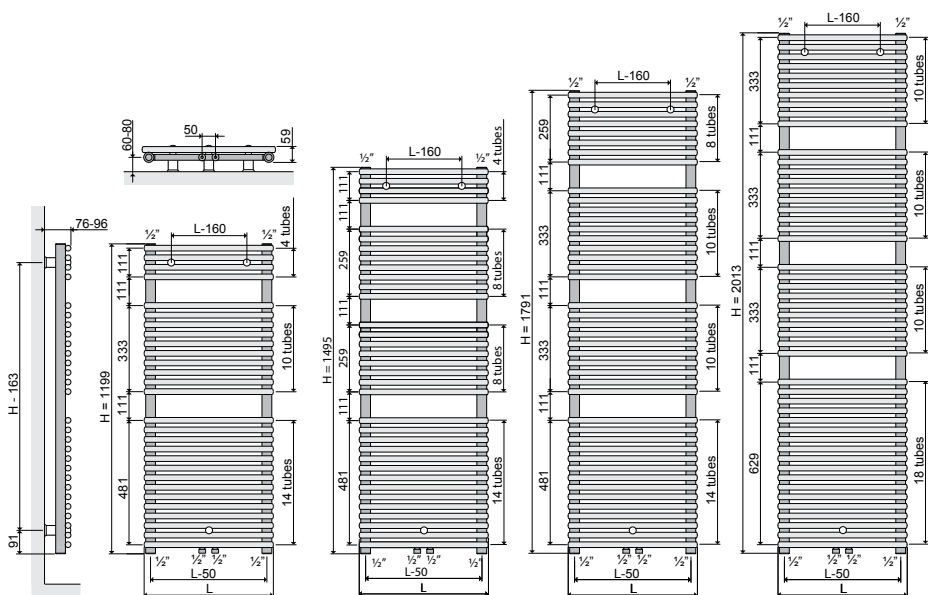
- Producto:** Gilia Single, radiador de diseño vertical con tubos redondos
- Incluye:** 3 soportes blancos (cromados en otros colores de radiador), tornillos y tacos, válvula de purgado y tapones e instrucciones de montaje
- Conexiones:** 4 conexiones hembra de 1/2", conexión central incluida.
- Embalaje:** Todos los radiadores van firmemente embalados en cartón de alta calidad y plastificados. Las características del radiador figuran en la etiqueta: altura y longitud.
- Garantía:** 10 años, siempre y cuando se respeten las instrucciones de instalación, se cumplan las condiciones de la garantía de Stelrad y el radiador no esté expuesto a salpicaduras.
- Proceso de pintado:** Todos los radiadores se desengrasan, se fosfatan y se recubren de serie con pintura en polvo blanco Stelrad 9016.
- Colores:** Blanco Stelrad 9016 + posibilidad de otros 35 colores Stelrad o 200 colores RAL
- Presión máxima operativa:** 6 bar (probado a 7,8 bar)
- Temperatura máxima operativa:** 95 °C
- Conformidad:** Conforme a EN442
- Altura:** 1.199 | 1.495 | 1.791 | 2.013 mm
- Número de tubos horizontales:** 28 | 34 | 42 | 48
- Longitud:** 500 | 600 | 750 | 900 mm
- Tubos:** Horizontal, recto, en forma de O, diámetro 22 mm
- Colectores:** Vertical, en forma de O, diámetro 38 mm

- EN442 (W) 70/50/20°C
- EN442 (W) 55/45/20°C
- EN442 (W) 75/65/20°C

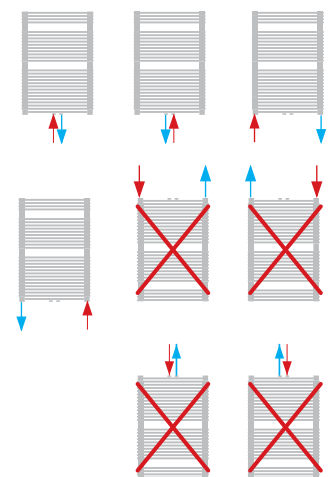


	Longitud	500	600	750	900
H1199	W	516	609	749	
	W	365	433	536	
	W	675	794	972	
	kg	11,77	13,52	16,14	
	l	6,29	7,07	8,25	
	m²	1,28	1,47	1,76	
H1495	n	1,20	1,19	1,17	
	Tubos	28	28	28	
	W	636	747	915	
	W	450	529	651	
	W	833	976	1.192	
	kg	14,18	16,35	19,59	
H1791	l	7,80	8,80	10,30	
	m²	1,56	1,79	2,15	
	n	1,21	1,20	1,19	
	Tubos	34	34	34	
	W	750	885	1.089	1.297
	W	526	625	777	934
H2013	W	986	1.158	1.415	1.673
	kg	17,83	20,43	24,32	28,21
	l	9,35	10,54	12,33	14,12
	m²	1,91	2,20	2,64	3,07
	n	1,23	1,21	1,17	1,14
	Tubos	42	42	42	42
H2013	W	832	987	1.223	1.463
	W	582	696	874	1.061
	W	1.099	1.294	1.586	1.878
	kg	20,38	23,35	27,79	32,24
	l	10,68	12,05	14,09	16,14
	m²	2,18	2,51	3,01	3,50
H2013	n	1,24	1,21	1,17	1,12
	Tubos	48	48	48	48

Stelrad BV/PL19/0107/E012



2013



Información general

10 AÑOS DE GARANTÍA

Art. 8001 1791 02 0500

GILIA: 8001

H1791

DOUBLE: 02

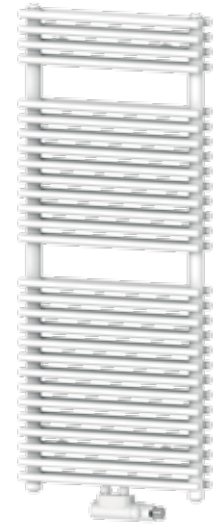
L500

GILIA DOUBLE

En su versión doble, este radiador ofrece un confort inigualable.

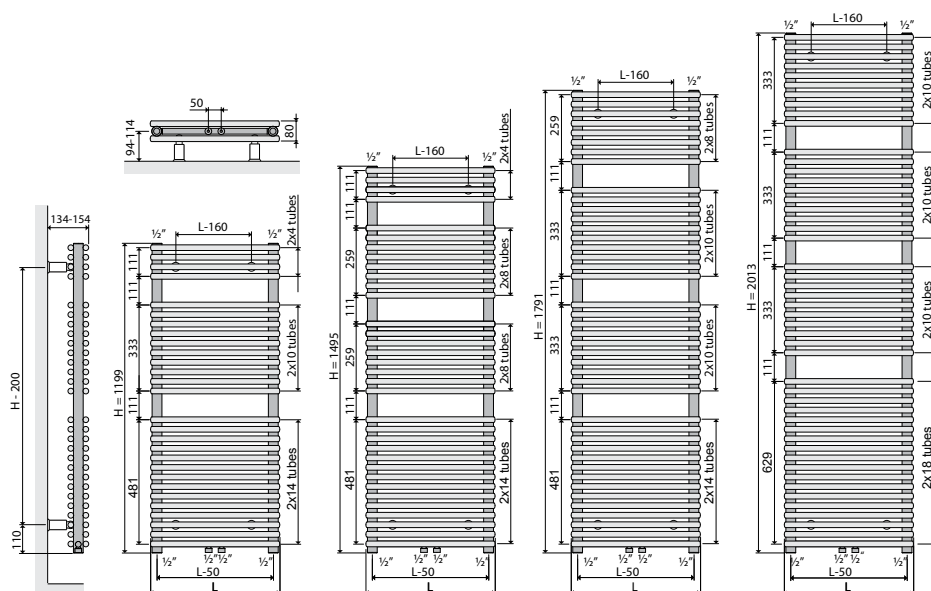
- Producto:** Gilia Double, radiador de diseño vertical con tubos redondos
- Incluye:** 4 soportes blancos (cromados en otros colores de radiador), tornillos y tacos, válvula de purgado y tapones e instrucciones de montaje
- Conexiones:** 4 conexiones hembra de 1/2", conexión central incluida
- Embalaje:** Todos los radiadores van firmemente embalados en cartón de alta calidad y plastificados. Las características del radiador figuran en la etiqueta: altura y longitud.
- Garantía:** 10 años, siempre y cuando se respeten las instrucciones de instalación, se cumplan las condiciones de la garantía de Stelrad y el radiador no esté expuesto a salpicaduras.
- Proceso de pintado:** Todos los radiadores se desengrasan, se fosfatan y se recubren de serie con pintura en polvo blanco Stelrad 9016.
- Colores:** Blanco Stelrad 9016 + posibilidad de otros 35 colores Stelrad o 200 colores RAL
- Presión máxima operativa:** 6 bar (probado a 7,8 bar)
- Temperatura máxima operativa:** 95 °C
- Conformidad:** Conforme a EN442
- Altura:** 1.199 | 1.495 | 1.791 | 2.013 mm
- Número de tubos horizontales:** 56 | 68 | 84 | 96
- Longitud:** 500 | 600 | 750 | 900 mm
- Tubos:** Horizontal, recto, en forma de O, diámetro 22 mm
- Colectores:** Vertical, en forma de O, diámetro 38 mm

EN442 (W)	70/50/20°C
EN442 (W)	55/45/20°C
EN442 (W)	75/65/20°C

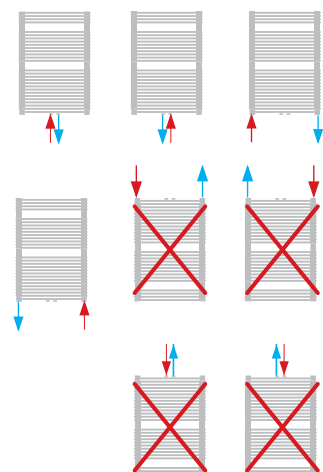


	Longitud	500	600	750	900
H1199	W	732	879	1.101	
	W	514	619	778	
	W	963	1.154	1.441	
	kg	21,14	24,61	29,82	
	l	11,18	12,95	15,59	
	m²	2,26	2,65	3,23	
H1495	n	1,23	1,22	1,21	
	Tubos	56	56	56	
	W	894	1.071	1.338	
	W	625	752	946	
	W	1.179	1.408	1.751	
	kg	25,70	29,90	36,20	
H1791	l	13,45	15,56	18,73	
	m²	2,76	3,23	3,93	
	n	1,24	1,23	1,21	
	Tubos	68	68	68	
	W	1.062	1.269	1.583	1.899
	W	743	891	1.118	1.350
H2013	W	1.402	1.670	2.073	2.475
	kg	31,75	36,94	44,72	52,50
	l	16,62	19,23	23,13	27,04
	m²	3,39	3,97	4,85	5,72
	n	1,24	1,23	1,21	1,19
	Tubos	84	84	84	84
H2013	W	1.194	1.424	1.772	2.123
	W	835	1.000	1.252	1.509
	W	1.576	1.874	2.321	2.768
	kg	36,14	42,01	50,82	59,63
	l	19,11	22,13	26,65	31,18
	m²	3,87	4,53	5,53	6,53
H2013	n	1,24	1,23	1,21	1,19
	Tubos	96	96	96	96

Stelrad BV/PL19/0107/E012



CE
2013



Información general

PLANAR SLIM ECO

Con el Planar Slim ECO, los tiempos en que los radiadores quedaban ocultos detrás del sofá ya son historia. La parte delantera completamente lisa y la rejilla superior negra, así como los paneles laterales empotrados, confieren al radiador una apariencia inigualable. Con este radiador llamará la atención. Utilízelo junto con el Vertex Slim para crear un ambiente ligero y espacioso en toda su casa.

Producto:	Radiador de válvula de baja temperatura, horizontal y decorativo, con circulación en serie, con conexión inferior tanto en el centro como en el lateral y una válvula preajustada que se puede instalar a la derecha o a la izquierda
Acabado:	Diseño completamente liso, con la parte delantera sin juntas y rejilla superior y paneles laterales empotrados en negro
Premontado:	Válvula preajustada Heimeier 4368, válvula de purgado ECO y tapones
Válvula:	La válvula regulable integrada va preinstalada en el lado derecho, tiene la certificación CEN, ha sido sometida a pruebas conforme a la norma EN215 y es compatible con cabezales termostáticos M30 x 1,5 mm. La válvula se puede montar también en el lado izquierdo. El ajuste de la válvula se realiza en fábrica de acuerdo con el tamaño del radiador. Este preajuste garantiza un rendimiento óptimo del radiador. El ajuste de fábrica para sistemas de dos tuberías también es válido para los de una sola tubería (siempre que se modifique el ajuste de la válvula a la posición 8).
Incluye:	Cabezal con termostato de diseño, alargador de válvula, soportes, tornillos, tacos e instrucciones de montaje
Conexiones:	2 conexiones centrales macho de ¾" Eurocono, 2 conexiones hembra de ½"
Perfiles de fijación:	2 pares de perfiles de fijación hasta 1600 mm y 3 pares a partir de 1800 mm
Embalaje:	Todos los radiadores van firmemente embalados, con espuma protectora, en cartón de alta calidad y plastificados. Las características del radiador figuran en la etiqueta: tipo, altura y longitud.
Garantía:	10 años, siempre y cuando se respeten las instrucciones de instalación y se cumplan las condiciones de la garantía de Stelrad.
Proceso de pintado:	Todos los radiadores se desengrasan, se fosfatan, se impriman mediante catáforesis y se recubren de serie con pintura en polvo negro Stelrad SN170.
Colores placa delantera:	Blanco Stelrad 9016 + posibilidad de otros 35 colores Stelrad o 200 colores RAL
Color paneles laterales y rejilla superior	negro SN170
Presión máxima operativa:	10 bar (probado a 13 bar)
Temperatura máxima operativa:	110 °C
Conformidad:	Conforme a EN442
Tipos:	21 22
Altura:	545 645 mm
Longitud:	1.070 1.270 1.470 1.670 1.870 2.070 mm
Fondo:	96 119 mm

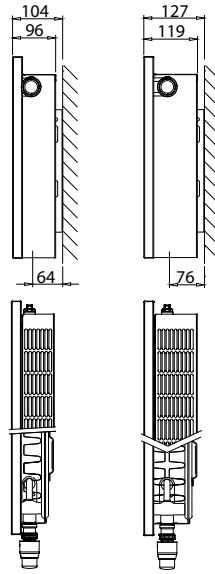


Presentación por tipo

Factor de cálculo por metro de longitud nominal del radiador a 75/65/20 °C conforme a la norma EN442

Comparación característica:

$$\Phi = K_M \times \Delta T^n$$



Altura		Tipo 21	Tipo 22	Altura
500	W	1.024	1.304	500
	kg	29,31	32,73	
	l	5,80	5,83	
	m²	4,31	6,33	
	n	1,30	1,29	
600	W	1.184	1.498	600
	kg	34,80	38,80	
	l	6,80	6,90	
	m²	5,24	7,74	
	n	1,31	1,30	

(Nota: longitud nominal = longitud indicada mín. 70 mm)

W = emisión por metro nom. / kg = peso por metro nom. / l = contenido de agua por metro nom. / m² = superficie por metro nom. / n = exponente
El fabricante se reserva el derecho a modificar los productos sin previo aviso.

Datos de emisión en vatios (EN442)

EN442 (W) 70/50/20°C
EN442 (W) 55/45/20°C
EN442 (W) 75/65/20°C

Stelrad BV/PLI9/10/107/E012

Altura	545	
Tipo	21	22
1070	767 528 1.024	978 674 1.304
1270	920 634 1.229	1.173 809 1.565
1470	1.074 739 1.434	1.369 944 1.826
1670	1.226 845 1.638	1.564 1.079 2.086
1870	1.380 950 1.843	1.760 1.214 2.347
2070	1.533 1.056 2.048	1.955 1.349 2.608

645		Altura
21	22	Tipo
885 607 1.184	1.121 771 1.498	1070
1.062 729 1.421	1.345 926 1.798	1270
1.239 850 1.658	1.569 1.079 2.097	1470
1.415 972 1.894	1.793 1.234 2.397	1670
1.592 1.093 2.131	2.017 1.388 2.696	1870
1.769 1.215 2.368	2.242 1.542 2.996	2070

Art. 0440 06 22 12
PLANAR SLIM ECO T21-22: 0440
H645
T22
L1270

10 AÑOS DE GARANTÍA

Información general

PLANAR ECO

Gracias a la circulación por panel en serie (el panel de la parte delantera es por donde primero circula el agua), el radiador Planar ECO está especialmente indicado para bajas temperaturas. La tecnología ECO produce una elevada eficiencia energética, una irradiación máxima, un calentamiento rápido y una disminución de la pérdida de calor por el lado de la pared. La combinación de esta tecnología con el frontal plano y el marco completo le permitirá disfrutar a todo lujo de nuestro calor verde.

Producto:	Radiador decorativo Stelrad ECO indicado para bajas temperaturas, con circulación en serie, con conexión inferior tanto en el centro como en el lateral y una válvula preajustada que se puede instalar a la derecha o a la izquierda y frontal plano
Acabado:	Frontal plano y decorativo con rejilla superior y paneles laterales
Premontado:	Válvula preajustada Heimeier 4368 o 4369, válvula de purgado ECO y tapones
Válvula:	La válvula regulable integrada (sin cabezal termostático) va preinstalada en el lado derecho, tiene la certificación CEN, ha sido sometida a pruebas conforme a la norma EN215 y es compatible con cabezales termostáticos M30 x 1,5 mm. La válvula se puede montar también en el lado izquierdo (T21-33). El ajuste de la válvula se realiza en fábrica de acuerdo con el tamaño del radiador. Este preajuste garantiza un rendimiento óptimo del radiador. El ajuste de fábrica para sistemas de dos tuberías también es válido para los de una sola tubería (siempre que se modifique el ajuste de la válvula a la posición 8).
Incluye:	Soportes VDI (tipo Monclac), tornillos, tacos e instrucciones de montaje
Conexiones:	2 conexiones centrales macho de 3/4" Eurocono, 2 conexiones hembra de 1/2"
Perfiles de fijación:	2 pares de perfiles de fijación hasta 1600 mm y 3 pares a partir de 1800 mm
Embalaje:	Todos los radiadores van firmemente embalados en cartón de alta calidad y plastificados. Las características del radiador figuran en la etiqueta: tipo, altura y longitud.
Garantía:	10 años, siempre y cuando se respeten las instrucciones de instalación y se cumplan las condiciones de la garantía de Stelrad.
Proceso de pintado:	Todos los radiadores se desengrasan, se fosfatan, se impriman mediante catáforesis y se recubren de serie con pintura en polvo blanco Stelrad 9016.
Colores:	Blanco Stelrad 9016 + posibilidad de otros 35 colores Stelrad o 200 colores RAL
Presión máxima operativa:	10 bar (probado a 13 bar)
Temperatura máxima operativa:	110 °C
Conformidad:	Conforme a EN442
Tipos:	11 21 22 33
Altura:	300 400 500 600 700 900 mm
Longitud:	400 – 3.000 mm
Fondo:	63 79 102 160 mm

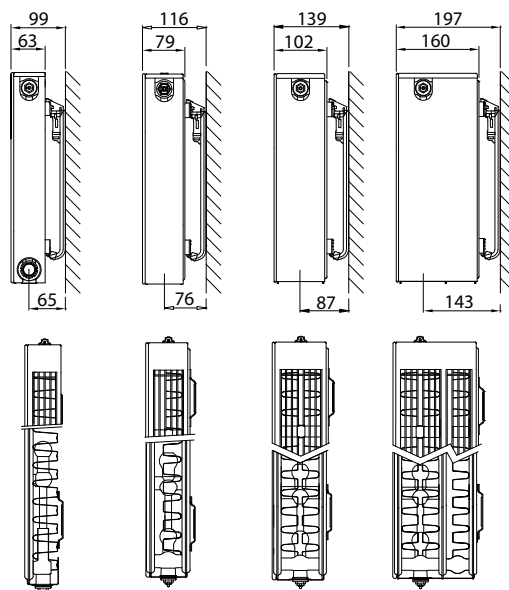


Presentación por tipo

Factor de cálculo por metro de longitud del radiador a 75/65/20 °C conforme a la norma EN442

Comparación característica:

$$\Phi = K_M \times \Delta T^n$$



Altura		Tipo 11	Tipo 21	Tipo 22	Tipo 33	Altura
300	W			887	1.259	300
	kg			18,85	26,45	
	l			2,90	4,35	
	m ²			3,51	5,26	
	n			1,27	1,31	
400	W	626	886	1.117	1.587	400
	kg	16,13	21,95	24,95	35,12	
	l	2,34	4,11	3,88	5,82	
	m ²	2,95	3,37	4,92	7,38	
	n	1,29	1,28	1,28	1,32	
500	W	774	1.053	1.333	1.893	500
	kg	20,39	27,28	31,05	43,78	
	l	2,80	4,93	4,87	7,28	
	m ²	3,80	4,31	6,33	9,49	
	n	1,28	1,30	1,29	1,35	
600	W	911	1.208	1.537	2.180	600
	kg	24,65	32,60	37,15	52,45	
	l	3,25	5,75	5,85	8,75	
	m ²	4,66	5,24	7,74	11,61	
	n	1,27	1,30	1,29	1,35	
700	W	1.038	1.353	1.732	2.452	700
	kg	28,91	37,85	42,82	61,13	
	l	3,77	6,63	6,73	10,19	
	m ²	5,51	6,18	9,15	13,72	
	n	1,28	1,29	1,30	1,34	
900	W	1.260	1.616	2.096	2.952	900
	kg	37,43	48,35	54,15	78,50	
	l	4,80	8,40	8,50	13,06	
	m ²	7,22	8,05	11,97	17,96	
	n	1,29	1,29	1,31	1,34	

W = emisión por metro / kg = peso por metro / l = contenido de agua por metro / m² = superficie por metro / n = exponente
El fabricante se reserva el derecho a modificar los productos sin previo aviso.

PLANAR ECO

Datos de emisión en vatios conforme a la EN442

10 AÑOS DE GARANTÍA

EN442 (W) 70/50/20°C

EN442 (W) 55/45/20°C

EN442 (W) 75/65/20°C

Stelrad_BV/PLI 19/01/07/EO12

Altura	300			
Tipo	11	21	22	33
400	141	213	267	376
	97	148	185	258
	188	282	355	504
500	175	265	334	470
	120	185	232	322
	235	353	444	630
600	210	319	400	563
	145	222	278	386
	281	423	532	755
700	245	373	467	657
	169	259	324	451
	328	494	621	881
800	280	425	534	751
	193	296	370	515
	375	564	710	1.007
900	316	478	601	845
	217	332	416	580
	422	635	798	1.133
1000	351	532	668	940
	241	370	463	644
	469	705	887	1.259
1100	386	585	735	1.034
	265	407	509	709
	516	776	976	1.385
1200	421	638	801	1.128
	290	443	555	773
	563	846	1.064	1.511
1400	491	744	935	1.316
	338	517	648	902
	657	987	1.242	1.763
1600		851	1.068	1.503
		591	740	1.030
		1.128	1.419	2.014
1800		957	1.202	1.691
		665	833	1.159
		1.269	1.597	2.266
2000		1.063	1.335	1.879
		739	926	1.288
		1.410	1.774	2.518
2200		1.170	1.468	2.067
		813	1.018	1.417
		1.551	1.951	2.770
2400		1.276	1.602	2.255
		887	1.111	1.546
		1.692	2.129	3.022
2600			1.736	
			1.203	
			2.306	
2800			1.870	
			1.296	
			2.484	
3000			2.003	
			1.388	
			2.661	

400			
11	21	22	33
187	266	336	473
129	185	232	323
250	354	447	635
235	333	419	591
162	231	290	404
313	443	559	794
282	400	504	709
194	277	348	484
376	532	670	952
328	466	588	827
226	323	407	565
438	620	782	1.111
376	533	672	945
259	370	465	646
501	709	894	1.270
422	600	755	1.063
291	415	523	726
563	797	1.005	1.428
469	667	839	1.181
324	462	581	807
626	886	1.117	1.587
516	733	924	1.300
356	508	639	888
689	975	1.229	1.746
563	800	1.007	1.417
388	554	697	969
751	1.063	1.340	1.904
657	933	1.175	1.654
453	646	813	1.130
876	1.240	1.564	2.222
751	1.067	1.343	1.890
518	739	929	1.292
1.002	1.418	1.787	2.539
845	1.200	1.511	2.127
583	831	1.046	1.453
1.127	1.595	2.011	2.857
939	1.333	1.679	2.363
647	924	1.162	1.615
1.252	1.772	2.234	3.174
	1.466	1.846	2.599
	1.016	1.278	1.776
	1.949	2.457	3.491
	1.599	2.015	2.835
	1.108	1.394	1.938
	2.126	2.681	3.809
		2.182	
		1.510	
		2.904	
		2.351	
		1.627	
		3.128	
		2.518	
		1.742	
		3.351	

500			
11	21	22	33
233	315	400	560
161	217	276	380
310	421	533	757
291	393	500	700
201	271	345	475
387	527	667	947
349	473	600	841
241	325	414	571
464	632	800	1.136
407	551	700	981
282	379	483	666
542	737	933	1.325
465	630	800	1.121
322	433	552	761
619	842	1.066	1.514
524	709	900	1.261
362	488	622	856
697	948	1.200	1.704
582	788	1.000	1.401
402	542	691	951
774	1.053	1.333	1.893
639	866	1.100	1.541
442	596	759	1.046
851	1.158	1.466	2.082
698	946	1.200	1.682
483	650	829	1.141
929	1.264	1.600	2.272
814	1.103	1.400	1.962
563	758	967	1.331
1.084	1.474	1.866	2.650
930	1.260	1.600	2.242
643	867	1.105	1.522
1.238	1.685	2.133	3.029
1.047	1.418	1.800	2.522
724	975	1.243	1.711
1.393	1.895	2.399	3.407
1.163	1.575	2.000	2.803
804	1.084	1.381	1.902
1.548	2.106	2.666	3.786
1.279	1.733	2.201	3.083
885	1.192	1.520	2.092
1.703	2.317	2.933	4.165
1.396	1.890	2.400	3.363
965	1.300	1.657	2.282
1.858	2.527	3.199	4.543
		2.601	
		1.796	
		3.466	
		2.800	
		1.933	
		3.732	
		3.000	
		2.072	
		3.999	

La gama principal (blanco Stelrad 9016) está disponible de fábrica en un plazo de 10 días laborales.

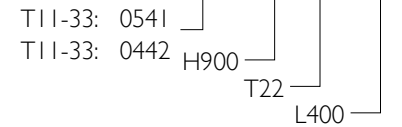
La gama principal está sujeta a modificaciones. Para consultar la versión más reciente, entre en nuestra página web: www.stelrad.eu

El plazo de entrega de otros productos dependerá del modelo: consulte a su distribuidor.

PLANAR ECO

Art. 0541 09 22 04

PLANAR ECO
PLANAR ECO L (Izquierda)



Altura	600			
Tipo	11	21	22	33
400	274	362	461	646
	190	249	318	439
	364	483	615	872
500	343	452	575	807
	238	311	397	548
	456	604	769	1.090
600	412	543	691	969
	286	374	476	658
	547	725	922	1.308
700	480	633	806	1.130
	333	436	556	767
	638	846	1.076	1.526
800	549	723	922	1.292
	381	498	635	877
	729	966	1.230	1.744
900	617	814	1.036	1.453
	428	560	714	987
	820	1.087	1.383	1.962
1000	686	904	1.152	1.615
	476	623	794	1.096
	911	1.208	1.537	2.180
1100	754	995	1.267	1.776
	523	685	873	1.206
	1.002	1.329	1.691	2.398
1200	823	1.085	1.382	1.937
	571	747	952	1.316
	1.093	1.450	1.844	2.616
1400	960	1.266	1.612	2.260
	666	871	1.111	1.535
	1.275	1.691	2.152	3.052
1600	1.098	1.447	1.842	2.583
	761	996	1.270	1.754
	1.458	1.933	2.459	3.488
1800	1.235	1.627	2.073	2.906
	857	1.120	1.429	1.973
	1.640	2.174	2.767	3.924
2000	1.372	1.809	2.303	3.229
	952	1.245	1.588	2.193
	1.822	2.416	3.074	4.360
2200	1.509	1.990	2.533	3.552
	1.047	1.370	1.746	2.412
	2.004	2.658	3.381	4.796
2400	1.646	2.170	2.764	3.875
	1.142	1.494	1.905	2.631
	2.186	2.899	3.689	5.232
2600			2.994	
			2.064	
			3.996	
2800			3.225	
			2.223	
			4.304	
3000			3.455	
			2.381	
			4.611	

700			
11	21	22	33
312	405	519	727
216	279	357	494
415	541	693	981
390	506	648	908
270	349	446	617
519	677	866	1.226
468	608	777	1.090
324	419	535	741
623	812	1.039	1.471
547	709	907	1.272
378	489	624	864
727	947	1.212	1.716
624	811	1.037	1.454
432	559	714	988
830	1.082	1.386	1.962
702	912	1.167	1.635
486	629	803	1.111
934	1.218	1.559	2.207
780	1.014	1.296	1.817
540	698	892	1.234
1.038	1.353	1.732	2.452
859	1.115	1.425	1.998
594	768	981	1.358
1.142	1.488	1.905	2.697
937	1.217	1.555	2.180
649	838	1.070	1.481
1.246	1.624	2.078	2.942
1.092	1.419	1.815	2.544
756	978	1.249	1.728
1.453	1.894	2.425	3.433
1.249	1.622	2.073	2.907
865	1.118	1.427	1.975
1.661	2.165	2.771	3.923
1.404	1.824	2.333	3.271
972	1.257	1.605	2.222
1.868	2.435	3.118	4.414
1.561	2.027	2.592	3.634
1.081	1.397	1.783	2.469
2.076	2.706	3.464	4.904

900			
11	21	22	33
378	485	625	876
261	335	429	596
504	646	838	1.181
472	606	782	1.095
326	418	536	745
630	808	1.048	1.476
567	728	939	1.314
391	502	644	894
756	970	1.258	1.771
661	849	1.095	1.532
456	586	751	1.042
882	1.131	1.467	2.066
756	970	1.251	1.752
521	670	858	1.192
1.008	1.293	1.677	2.362
850	1.091	1.407	1.971
586	753	965	1.341
1.134	1.454	1.886	2.657
945	1.212	1.564	2.189
651	837	1.072	1.489
1.260	1.616	2.096	2.952
1.039	1.334	1.721	2.408
717	921	1.180	1.638
1.386	1.778	2.306	3.247
1.133	1.455	1.877	2.627
782	1.004	1.287	1.787
1.512	1.939	2.515	3.542
1.322	1.697	2.189	3.065
912	1.172	1.501	2.085
1.764	2.262	2.934	4.133
1.511	1.940	2.503	3.503
1.042	1.339	1.716	2.383
2.016	2.586	3.354	4.723
1.700	2.182	2.816	3.941
1.173	1.507	1.930	2.681
2.268	2.909	3.773	5.314
1.889	2.425	3.128	4.379
1.303	1.674	2.145	2.979
2.520	3.232	4.192	5.904

Información general

PLANAR STYLE ECO

Gracias a la circulación por panel en serie (el panel de la parte delantera es por donde primero circula el agua), el radiador Planar Style ECO está especialmente indicado para bajas temperaturas.

La tecnología ECO produce una elevada eficiencia energética, una irradiación máxima, un calentamiento rápido y una disminución de la pérdida de calor por el lado de la pared. En combinación con las líneas horizontales del elegante frontal plano, el Planar Style ECO crea un ambiente de serenidad en un entorno agradable y cálido.

Producto:	Radiador decorativo Stelrad ECO indicado para bajas temperaturas, con circulación en serie, con conexión inferior tanto en el centro como en el lateral y una válvula preajustada que se puede instalar a la derecha o a la izquierda y elegante frontal
Acabado:	Elegante frontal decorativo con rejilla superior y paneles laterales
Premontado:	Válvula preajustada Heimeier 4368 o 4369, válvula de purgado ECO y tapones
Válvula:	La válvula regulable integrada (sin cabezal termostático) va preinstalada en el lado derecho, tiene la certificación CEN, ha sido sometida a pruebas conforme a la norma EN215 y es compatible con cabezales termostáticos M30 x 1,5 mm. La válvula se puede montar también en el lado izquierdo. El ajuste de la válvula se realiza en fábrica de acuerdo con el tamaño del radiador. Este preajuste garantiza un rendimiento óptimo del radiador. El ajuste de fábrica para sistemas de dos tuberías también es válido para los de una sola tubería (siempre que se modifique el ajuste de la válvula a la posición 8).
Incluye:	Soportes VDI (tipo Monclac), tornillos, tacos e instrucciones de montaje
Conexiones:	2 conexiones centrales macho de ¾" Eurocono, 2 conexiones hembra de ½"
Perfiles de fijación:	2 pares de perfiles de fijación hasta 1600 mm y 3 pares a partir de 1800 mm
Embalaje:	Todos los radiadores van firmemente embalados en cartón de alta calidad y plastificados. Las características del radiador figuran en la etiqueta: tipo, altura y longitud.
Garantía:	10 años, siempre y cuando se respeten las instrucciones de instalación y se cumplan las condiciones de la garantía de Stelrad.
Proceso de pintado:	Todos los radiadores se desengrasan, se fosfatan, se impriman mediante catáforesis y se recubren de serie con pintura en polvo blanco Stelrad 9016.
Colores:	Blanco Stelrad 9016 + posibilidad de otros 35 colores Stelrad o 200 colores RAL
Presión máxima operativa:	10 bar (probado a 13 bar)
Temperatura máxima operativa:	110 °C
Conformidad:	Conforme a EN442
Tipos:	11 21 22 33
Altura:	300 400 500 600 700 900 mm
Longitud:	400 – 2.000 mm
Fondo:	63 79 102 160 mm

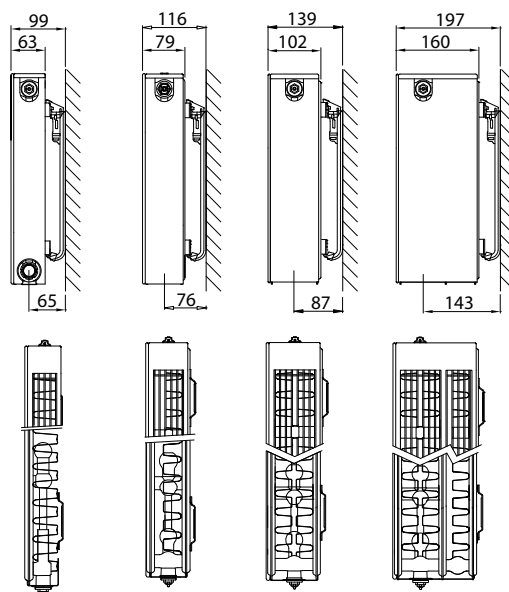


Presentación por tipo

Factor de cálculo por metro de longitud del radiador a 75/65/20 °C conforme a la norma EN442

Comparación característica:

$$\Phi = K_M \times \Delta T^n$$



Altura		Tipo 11	Tipo 21	Tipo 22	Tipo 33	Altura
300	W			887	1.259	300
	kg			18,85	26,45	
	l			2,90	4,35	
	m ²			3,51	5,26	
	n			1,27	1,31	
400	W	626	886	1.117	1.587	400
	kg	16,13	21,95	24,95	35,12	
	l	2,34	4,11	3,88	5,82	
	m ²	2,95	3,37	4,92	7,38	
	n	1,29	1,28	1,28	1,32	
500	W	774	1.053	1.333	1.893	500
	kg	20,39	27,28	31,05	43,78	
	l	2,80	4,93	4,87	7,28	
	m ²	3,80	4,31	6,33	9,49	
	n	1,28	1,30	1,29	1,35	
600	W	911	1.208	1.537	2.180	600
	kg	24,65	32,60	37,15	52,45	
	l	3,25	5,75	5,85	8,75	
	m ²	4,66	5,24	7,74	11,61	
	n	1,27	1,30	1,29	1,35	
700	W	1.038	1.353	1.732	2.452	700
	kg	28,91	37,85	42,82	61,13	
	l	3,77	6,63	6,73	10,19	
	m ²	5,51	6,18	9,15	13,72	
	n	1,28	1,29	1,30	1,34	
900	W	1.260	1.616	2.096	2.952	900
	kg	37,43	48,35	54,15	78,50	
	l	4,80	8,40	8,50	13,06	
	m ²	7,22	8,05	11,97	17,96	
	n	1,29	1,29	1,31	1,34	

W = emisión por metro / kg = peso por metro / l = contenido de agua por metro / m² = superficie por metro / n = exponente
El fabricante se reserva el derecho a modificar los productos sin previo aviso.

PLANAR STYLE ECO

Datos de emisión en vatios conforme a la EN442



EN442 (W) 70/50/20°C

EN442 (W) 55/45/20°C

EN442 (W) 75/65/20°C

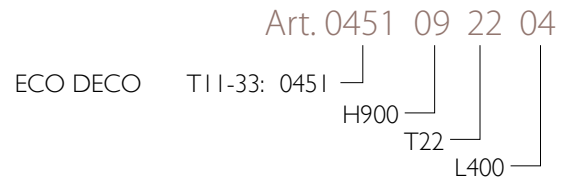
Stelrad BV/PLI 19/01/07/E012

Altura	300	
	22	33
400		
500	334 232 444	470 322 630
600		
700		
800	534 370 710	751 515 1.007
900	601 416 798	845 580 1.133
1000	668 463 887	940 644 1.259
1200	801 555 1.064	1.128 773 1.511
1400	935 648 1.242	1.316 902 1.763
1600	1.068 740 1.419	1.503 1.030 2.014
1800	1.202 833 1.597	1.691 1.159 2.266
2000	1.335 926 1.774	1.879 1.288 2.518

400			
11	21	22	33
235 162 313	333 231 443	419 290 559	591 404 794
282 194 376	400 277 532	504 348 670	709 484 952
328 226 438	466 323 620	588 407 782	827 565 1.111
376 259 501	533 370 709	672 465 894	945 646 1.270
422 291 563	600 415 797	755 523 1.005	1.063 726 1.428
469 324 626	667 462 886	839 581 1.117	1.181 807 1.587
563 388 751	800 554 1.063	1.007 697 1.340	1.417 969 1.904
657 453 876	933 646 1.240	1.175 813 1.564	1.654 1.130 2.222
751 518 1.002	1.067 739 1.418	1.343 929 1.787	1.890 1.292 2.539
845 583 1.127	1.200 831 1.595	1.511 1.046 2.011	2.127 1.453 2.857
939 647 1.252	1.333 924 1.772	1.679 1.162 2.234	2.363 1.615 3.174

500			
11	21	22	33
233 161 310	315 217 421	400 276 533	560 380 757
291 201 387	393 271 527	500 345 667	700 475 947
349 241 464	473 325 632	600 414 800	841 571 1.136
407 282 542	551 379 737	700 483 933	981 666 1.325
465 322 619	630 433 842	800 552 1.066	1.121 761 1.514
524 362 697	709 488 948	900 622 1.200	1.261 856 1.704
582 402 774	788 542 1.053	1.000 691 1.333	1.401 951 1.893
698 483 929	946 650 1.264	1.200 829 1.600	1.682 1.141 2.272
814 563 1.084	1.103 758 1.474	1.400 967 1.866	1.962 1.331 2.650
930 643 1.238	1.260 867 1.685	1.600 1.105 2.133	2.242 1.522 3.029
1.047 724 1.393	1.418 975 1.895	1.800 1.243 2.399	2.522 1.711 3.407
1.163 804 1.548	1.575 1.084 2.106	2.000 1.381 2.666	2.803 1.902 3.786

PLANAR STYLE ECO



Altura	600			
Tipo	11	21	22	33
400	274	362	461	646
	190	249	318	439
	364	483	615	872
500	343	452	575	807
	238	311	397	548
	456	604	769	1.090
600	412	543	691	969
	286	374	476	658
	547	725	922	1.308
700	480	633	806	1.130
	333	436	556	767
	638	846	1.076	1.526
800	549	723	922	1.292
	381	498	635	877
	729	966	1.230	1.744
900	617	814	1.036	1.453
	428	560	714	987
	820	1.087	1.383	1.962
1000	686	904	1.152	1.615
	476	623	794	1.096
	911	1.208	1.537	2.180
1200	823	1.085	1.382	1.937
	571	747	952	1.316
	1.093	1.450	1.844	2.616
1400	960	1.266	1.612	2.260
	666	871	1.111	1.535
	1.275	1.691	2.152	3.052
1600	1.098	1.447	1.842	2.583
	761	996	1.270	1.754
	1.458	1.933	2.459	3.488
1800	1.235	1.627	2.073	2.906
	857	1.120	1.429	1.973
	1.640	2.174	2.767	3.924
2000	1.372	1.809	2.303	3.229
	952	1.245	1.588	2.193
	1.822	2.416	3.074	4.360

700			
11	21	22	33
312	405	519	727
216	279	357	494
415	541	693	981
390	506	648	908
270	349	446	617
519	677	866	1.226
468	608	777	1.090
324	419	535	741
623	812	1.039	1.471
547	709	907	1.272
378	489	624	864
727	947	1.212	1.716
624	811	1.037	1.454
432	559	714	988
830	1.082	1.386	1.962
702	912	1.167	1.635
486	629	803	1.111
934	1.218	1.559	2.207
780	1.014	1.296	1.817
540	698	892	1.234
1.038	1.353	1.732	2.452
937	1.217	1.555	2.180
649	838	1.070	1.481
1.246	1.624	2.078	2.942
1.092	1.419	1.815	2.544
756	978	1.249	1.728
1.453	1.894	2.425	3.433
1.249	1.622	2.073	2.907
865	1.118	1.427	1.975
1.661	2.165	2.771	3.923
1.404	1.824	2.333	3.271
972	1.257	1.605	2.222
1.868	2.435	3.118	4.414
1.561	2.027	2.592	3.634
1.081	1.397	1.783	2.469
2.076	2.706	3.464	4.904

900			
11	21	22	33
378	485	625	876
261	335	429	596
504	646	838	1.181
472	606	782	1.095
326	418	536	745
630	808	1.048	1.476
567	728	939	1.314
391	502	644	894
756	970	1.258	1.771
661	849	1.095	1.532
456	586	751	1.042
882	1.131	1.467	2.066
756	970	1.251	1.752
521	670	858	1.192
1.008	1.293	1.677	2.362
850	1.091	1.407	1.971
586	753	965	1.341
1.134	1.454	1.886	2.657
945	1.212	1.564	2.189
651	837	1.072	1.489
1.260	1.616	2.096	2.952
1.133	1.455	1.877	2.627
782	1.004	1.287	1.787
1.512	1.939	2.515	3.542
1.322	1.697	2.189	3.065
912	1.172	1.501	2.085
1.764	2.262	2.934	4.133
1.511	1.940	2.503	3.503
1.042	1.339	1.716	2.383
2.016	2.586	3.354	4.723
1.700	2.182	2.816	3.941
1.173	1.507	1.930	2.681
2.268	2.909	3.773	5.314
1.889	2.425	3.128	4.379
1.303	1.674	2.145	2.979
2.520	3.232	4.192	5.904

Información general

PLANAR 8

El Planar 8, con su frontal plano, es un radiador decorativo con un diseño atemporal. Además, gracias a las 4 conexiones laterales y a las 4 inferiores, el usuario dispone de una variedad más amplia de opciones de conectividad. Esto hace que el Planar 8 sea muy fácil de instalar y que se pueda utilizar casi en cualquier situación.

Producto:	Radiador de válvula decorativo con 8 conexiones y frontal plano
Acabado:	Frontal plano y decorativo con rejilla superior y paneles laterales
Premontado:	Válvula preajustada, válvula de purgado y tapones
Válvula:	La válvula regulable integrada (sin cabezal termostático) va preinstalada en el lado derecho, ha sido sometida a pruebas conforme a la norma EN215 y es compatible con cabezales termostáticos M30 x 1,5 mm. El ajuste de la válvula se realiza en fábrica de acuerdo con el tamaño del radiador. Este preajuste garantiza un rendimiento óptimo del radiador. El ajuste de fábrica para sistemas de dos tuberías también es válido para los de una sola tubería (siempre que se modifique el ajuste de la válvula a la posición 8).
Incluye:	Soportes Monclac incluyendo antideslizamiento (conforme con VDI), tornillos, tacos e instrucciones de montaje.
Conexiones:	4 conexiones macho de ¾" Eurocono (2 conexiones centrales y 2 conexiones laterales) y 4 conexiones laterales hembra de ½".
Perfiles de fijación:	Sólo para tipo 11: 2 pares de perfiles de fijación hasta 1600 mm y 3 pares a partir de 1800 mm
Embalaje:	Todos los radiadores van firmemente embalados en cartón de alta calidad y plastificados. Las características del radiador figuran en la etiqueta: tipo, altura y longitud.
Garantía:	10 años, siempre y cuando se respeten las instrucciones de instalación y se cumplan las condiciones de la garantía de Stelrad.
Proceso de pintado:	Todos los radiadores se desengrasan, se fosfatan, se impriman mediante catáforesis y se recubren de serie con pintura en polvo blanco Stelrad 9016.
Colores:	Blanco Stelrad 9016 + posibilidad de otros 35 colores Stelrad o 200 colores RAL
Presión máxima operativa:	10 bar (probado a 13 bar)
Temperatura máxima operativa:	110 °C
Conformidad:	Conforme a EN442
Garantía de calidad:	NF
Tipos:	11 21 22 33
Altura:	300 400 500 600 700 900 mm
Longitud:	400 – 3.000 mm
Fondo:	63 79 102 160 mm

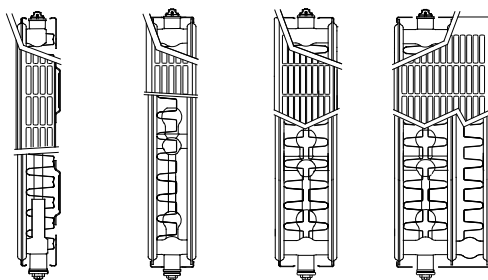
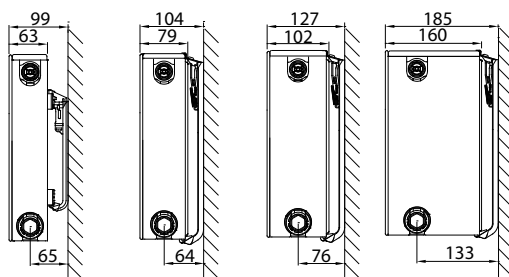


Presentación por tipo

Factor de cálculo por metro de longitud del radiador a 75/65/20 °C conforme a la norma EN442

Comparación característica:

$$\Phi = K_M \times \Delta T^n$$



Altura		Tipo 11	Tipo 21	Tipo 22	Tipo 33	Distancia intermedia
300	W	469	706	929	1.346	250
	kg	11,88	16,86	19,60	28,00	
	l	1,89	3,70	3,70	5,40	
	m ²	2,09	2,44	3,51	5,26	
	n	1,30	1,32	1,30	1,31	
400	W	626	889	1.177	1.690	350
	kg	16,13	22,87	26,40	38,13	
	l	2,34	4,67	4,67	6,87	
	m ²	2,95	3,37	4,92	7,38	
	n	1,29	1,32	1,30	1,32	
500	W	774	1.062	1.411	2.017	450
	kg	20,39	28,89	33,20	48,27	
	l	2,80	5,63	5,63	8,33	
	m ²	3,80	4,31	6,33	9,49	
	n	1,28	1,32	1,31	1,33	
600	W	911	1.227	1.634	2.332	550
	kg	24,65	34,90	40,00	58,40	
	l	3,25	6,60	6,60	9,80	
	m ²	4,66	5,24	7,74	11,61	
	n	1,27	1,32	1,32	1,34	
700	W	1.038	1.387	1.848	2.637	650
	kg	28,91	40,91	46,80	68,53	
	l	3,77	7,63	7,63	11,37	
	m ²	5,51	6,18	9,15	13,72	
	n	1,28	1,32	1,33	1,34	
900	W	1.260	1.690	2.251	3.225	850
	kg	37,43	52,94	60,40	88,80	
	l	4,80	9,70	9,70	14,50	
	m ²	7,22	8,05	11,97	17,96	
	n	1,29	1,31	1,35	1,34	

W = emisión por metro / kg = peso por metro / l = contenido de agua por metro / m² = superficie por metro / n = exponente
El fabricante se reserva el derecho a modificar los productos sin previo aviso.

PLANAR 8

Datos de emisión en vatios (EN442)

10 AÑOS DE GARANTÍA

EN442 (W) 70/50/20°C

EN442 (W) 55/45/20°C

EN442 (W) 75/65/20°C

Stelrad BV/PLI 19/01/07/E012

Altura	300			
Tipo	11	21	22	33
400	141 97 188	210 144 282	279 192 372	401 275 538
500	175 120 235	263 180 353	347 239 465	502 344 673
600	210 145 281	316 216 424	417 287 557	603 413 808
700	245 169 328	368 252 494	487 335 650	703 482 942
800	280 193 375	421 288 565	556 383 743	804 551 1.077
900	316 217 422	473 324 635	626 431 836	904 619 1.211
1000	351 241 469	526 360 706	696 479 929	1.004 689 1.346
1100	386 265 516	579 397 777	765 527 1.022	1.105 758 1.481
1200	421 290 563	631 432 847	835 575 1.115	1.205 826 1.615
1400	491 338 657	737 504 988	974 671 1.301	1.406 964 1.884
1600		842 577 1.130	1.113 767 1.486	1.607 1.102 2.154
1800		948 649 1.271	1.252 863 1.672	1.808 1.239 2.423
2000		1.053 721 1.412	1.391 958 1.858	2.009 1.377 2.692
2200		1.158 793 1.553	1.531 1.054 2.044	2.209 1.515 2.961
2400		1.263 865 1.694	1.670 1.150 2.230	2.410 1.652 3.230
2600			1.809 1.246 2.415	
2800			1.948 1.342 2.601	
3000			2.087 1.438 2.787	

400			
11	21	22	33
187 129 250	265 182 356	352 242 471	503 344 676
235 162 313	331 226 445	440 302 589	629 430 845
282 194 376	397 272 533	528 363 706	755 516 1.014
328 226 438	463 317 622	616 423 824	881 602 1.183
376 259 501	530 363 711	704 484 942	1.007 688 1.352
422 291 563	596 408 800	792 544 1.059	1.132 774 1.521
469 324 626	662 453 889	880 605 1.177	1.258 860 1.690
516 356 689	729 499 978	968 665 1.295	1.384 946 1.859
563 388 751	795 544 1.067	1.055 725 1.412	1.510 2.028
657 453 876	928 635 1.245	1.232 847 1.648	1.761 1.204 2.366
751 518 1.002	1.060 725 1.422	1.408 967 1.883	2.013 1.376 2.704
845 583 1.127	1.192 816 1.600	1.584 1.088 2.119	2.265 1.548 3.042
939 647 1.252	1.325 907 1.778	1.760 1.209 2.354	2.516 1.720 3.380
	1.457 997 1.956	1.935 1.330 2.589	2.768 1.892 3.718
	1.590 1.088 2.134	2.112 1.451 2.825	3.020 2.064 4.056
		2.287 1.572 3.060	
		2.464 1.693 3.296	
		2.639 1.814 3.531	

500			
11	21	22	33
233 161 310	317 216 425	421 289 564	599 409 807
291 201 387	395 270 531	527 361 706	749 510 1.009
349 241 464	474 324 637	632 433 847	899 613 1.210
407 282 542	553 378 743	737 505 988	1.049 715 1.412
465 322 619	633 433 850	842 578 1.129	1.199 817 1.614
524 362 697	712 487 956	948 650 1.270	1.348 919 1.815
582 402 774	791 541 1.062	1.053 722 1.411	1.498 1.021 2.017
639 442 851	870 595 1.168	1.158 794 1.552	1.648 1.123 2.219
698 483 929	949 649 1.274	1.263 866 1.693	1.798 1.225 2.420
814 563 1.084	1.107 757 1.487	1.474 1.010 1.975	2.098 1.430 2.824
930 643 1.238	1.265 865 1.699	1.685 1.155 2.258	2.397 1.634 3.227
1.047 724 1.393	1.424 974 1.912	1.895 1.299 2.540	2.697 1.838 3.631
1.163 804 1.548	1.582 1.082 2.124	2.106 1.444 2.822	2.996 2.042 4.034
1.279 885 1.703	1.740 1.190 2.336	2.316 1.588 3.104	3.296 2.246 4.437
1.396 965 1.858	1.898 1.298 2.549	2.526 1.732 3.386	3.596 2.451 4.841
		2.738 1.877 3.669	
		2.948 2.021 3.951	
		3.158 2.165 4.233	

La gama principal (blanco Stelrad 9016) está disponible de fábrica en un plazo de 10 días laborables.

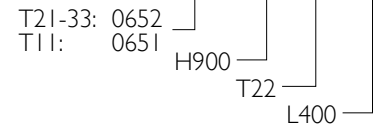
La gama principal está sujeta a modificaciones. Para consultar la versión más reciente, entre en nuestra página web: www.stelrad.eu

El plazo de entrega de otros productos dependerá del modelo: consulte a su distribuidor.

PLANAR 8

8-CONNECTIONS PLAN

Art. 0652 09 22 04



Altura	600			
Tipo	11	21	22	33
400	274	365	487	691
	190	250	333	470
	364	491	654	933
500	343	457	608	864
	238	312	416	587
	456	614	817	1.166
600	412	548	730	1.037
	286	374	499	705
	547	736	980	1.399
700	480	639	852	1.209
	333	437	583	822
	638	859	1.144	1.632
800	549	731	973	1.383
	381	500	666	940
	729	982	1.307	1.866
900	617	822	1.096	1.556
	428	562	749	1.057
	820	1.104	1.471	2.099
1000	686	913	1.217	1.728
	476	624	832	1.174
	911	1.227	1.634	2.332
1100	754	1.005	1.338	1.901
	523	687	915	1.292
	1.002	1.350	1.797	2.565
1200	823	1.096	1.460	2.074
	571	749	999	1.409
	1.093	1.472	1.961	2.798
1400	960	1.279	1.704	2.420
	666	874	1.165	1.644
	1.275	1.718	2.288	3.265
1600	1.098	1.461	1.947	2.765
	761	999	1.331	1.879
	1.458	1.963	2.614	3.731
1800	1.235	1.644	2.190	3.111
	857	1.124	1.498	2.114
	1.640	2.209	2.941	4.198
2000	1.372	1.827	2.434	3.457
	952	1.249	1.665	2.349
	1.822	2.454	3.268	4.664
2200	1.509	2.009	2.677	3.802
	1.047	1.373	1.831	2.584
	2.004	2.699	3.595	5.130
2400	1.646	2.192	2.921	4.148
	1.142	1.498	1.998	2.819
	2.186	2.945	3.922	5.597
2600			3.164	
			2.164	
			4.248	
2800			3.407	
			2.330	
			4.575	
3000			3.651	
			2.497	
			4.902	

700			
11	21	22	33
312	413	549	782
216	283	374	531
415	555	739	1.055
390	517	686	977
270	354	468	664
519	694	924	1.319
468	620	824	1.172
324	424	562	796
623	832	1.109	1.582
547	723	961	1.368
378	495	655	929
727	971	1.294	1.846
624	827	1.098	1.563
432	566	749	1.062
830	1.110	1.478	2.110
702	930	1.235	1.758
486	636	842	1.195
934	1.248	1.663	2.373
780	1.033	1.373	1.954
540	707	936	1.328
1.038	1.387	1.848	2.637
859	1.137	1.510	2.150
594	778	1.030	1.461
1.142	1.526	2.033	2.901
937	1.239	1.648	2.344
649	848	1.123	1.593
1.246	1.664	2.218	3.164
1.092	1.447	1.922	2.736
756	989	1.310	1.859
1.453	1.942	2.587	3.692
1.249	1.653	2.197	3.126
865	1.131	1.498	2.124
1.661	2.219	2.957	4.219
1.404	1.860	2.471	3.517
972	1.272	1.684	2.390
1.868	2.497	3.326	4.747
1.561	2.066	2.746	3.908
1.081	1.413	1.872	2.655
2.076	2.774	3.696	5.274

900			
11	21	22	33
378	504	665	956
261	345	451	649
504	676	900	1.290
472	630	832	1.194
326	432	564	811
630	845	1.126	1.613
567	756	999	1.433
391	518	676	973
756	1.014	1.351	1.935
661	882	1.165	1.673
456	605	789	1.136
882	1.183	1.576	2.258
756	1.008	1.331	1.911
521	691	902	1.298
1.008	1.352	1.801	2.580
850	1.134	1.498	2.150
586	777	1.014	1.460
1.134	1.521	2.026	2.903
945	1.260	1.664	2.389
651	864	1.127	1.622
1.260	1.690	2.251	3.225
1.039	1.386	1.830	2.628
717	950	1.240	1.785
1.386	1.859	2.476	3.548
1.133	1.513	1.997	2.867
782	1.036	1.352	1.947
1.512	2.028	2.701	3.870
1.322	1.765	2.329	3.344
912	1.209	1.578	2.271
1.764	2.366	3.151	4.515
1.511	2.017	2.662	3.822
1.042	1.382	1.803	2.596
2.016	2.704	3.602	5.160
1.700	2.269	2.995	4.300
1.173	1.554	2.029	2.920
2.268	3.042	4.052	5.805
1.889	2.521	3.328	4.778
1.303	1.727	2.254	3.245
2.520	3.380	4.502	6.450

Información general

PLANAR STYLE 8

El Planar Style 8 es un radiador decorativo que, gracias a la combinación de líneas horizontales, crea un ambiente de descanso, luz y espacio. Además, gracias a las 4 conexiones laterales y a las 4 inferiores, el usuario dispone de una variedad más amplia de opciones de conectividad. Esto hace que el Planar Style 8 sea muy fácil de instalar y que se pueda utilizar casi en cualquier situación.

Producto:	Radiador de válvula decorativo con 8 conexiones y frontal plano y estilizado
Acabado:	Elegante frontal decorativo con rejilla superior y paneles laterales
Premontado:	Válvula preajustada, válvula de purgado y tapones
Válvula:	La válvula regulable integrada (sin cabezal termostático) va preinstalada en el lado derecho, ha sido sometida a pruebas conforme a la norma EN215 y es compatible con cabezales termostáticos M30 x 1,5 mm. El ajuste de la válvula se realiza en fábrica de acuerdo con el tamaño del radiador. Este preajuste garantiza un rendimiento óptimo del radiador. El ajuste de fábrica para sistemas de dos tuberías también es válido para los de una sola tubería (siempre que se modifique el ajuste de la válvula a la posición 8).
Incluye:	Soportes Monclac incluyendo antideslizamiento (conforme con VDI), tornillos, tacos e instrucciones de montaje.
Conexiones:	4 conexiones macho de 3/4" Eurocono (2 conexiones centrales y 2 conexiones laterales) y 4 conexiones laterales hembra de 1/2".
Perfiles de fijación:	Sólo para tipo 11: 2 pares de perfiles de fijación hasta 1600 mm y 3 pares a partir de 1800 mm
Embalaje:	Todos los radiadores van firmemente embalados en cartón de alta calidad y plastificados. Las características del radiador figuran en la etiqueta: tipo, altura y longitud.
Garantía:	10 años, siempre y cuando se respeten las instrucciones de instalación y se cumplan las condiciones de la garantía de Stelrad.
Proceso de pintado:	Todos los radiadores se desengrasan, se fosfatan, se impriman mediante catáforesis y se recubren de serie con pintura en polvo blanco Stelrad 9016.
Colores:	Blanco Stelrad 9016 + posibilidad de otros 35 colores Stelrad o 200 colores RAL
Presión máxima operativa:	10 bar (probado a 13 bar)
Temperatura máxima operativa:	110 °C
Conformidad:	Conforme a EN442
Garantía de calidad:	NF
Tipos:	11 21 22 33
Altura:	300 400 500 600 700 900 mm
Longitud:	400 – 2.000 mm
Fondo:	63 79 102 160 mm

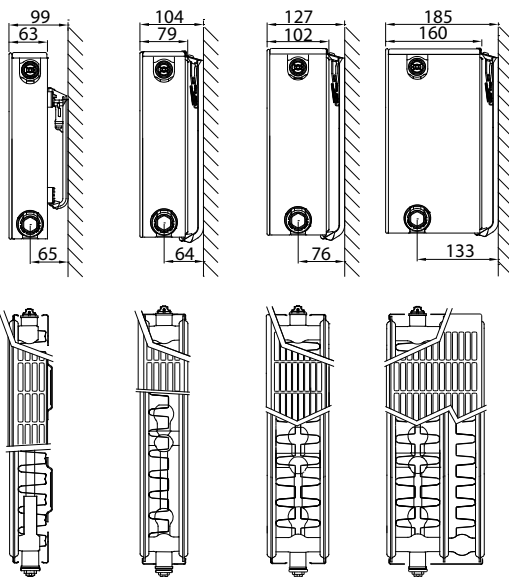


Presentación por tipo

Factor de cálculo por metro de longitud del radiador a 75/65/20 °C conforme a la norma EN442

Comparación característica:

$$\Phi = K_M \times \Delta T^n$$



Altura		Tipo 11	Tipo 21	Tipo 22	Tipo 33	Distancia intermedia
300	W			898	1.287	250
	kg			19,30	27,60	
	l			3,10	5,40	
	m ²			3,51	5,26	
	n			1,30	1,30	
400	W	614	870	1.153	1.649	350
	kg	16,20	22,60	25,67	36,63	
	l	2,30	4,15	4,13	6,63	
	m ²	2,95	3,37	4,92	7,38	
	n	1,27	1,30	1,30	1,31	
500	W	746	1.038	1.388	1.979	450
	kg	20,23	28,00	32,03	45,67	
	l	2,77	5,20	5,17	7,87	
	m ²	3,80	4,31	6,33	9,49	
	n	1,28	1,30	1,31	1,32	
600	W	870	1.196	1.601	2.280	550
	kg	24,27	33,60	38,40	54,70	
	l	3,23	6,25	6,20	9,10	
	m ²	4,66	5,24	7,74	11,61	
	n	1,28	1,31	1,31	1,32	
700	W	987	1.350	1.796	2.553	650
	kg	28,30	39,20	44,70	63,60	
	l	3,70	7,30	7,03	10,63	
	m ²	5,51	6,18	9,15	13,72	
	n	1,28	1,31	1,32	1,33	
900	W	1.200	1.649	2.132	3.022	850
	kg	35,90	50,60	57,30	81,40	
	l	4,50	9,00	8,70	13,70	
	m ²	7,22	8,05	11,97	17,96	
	n	1,28	1,32	1,32	1,33	

W = emisión por metro / kg = peso por metro / l = contenido de agua por metro / m² = superficie por metro / n = exponente
El fabricante se reserva el derecho a modificar los productos sin previo aviso.

PLANAR STYLE 8

Datos de emisión en vatios conforme a la EN442



EN442 (W) 70/50/20°C

EN442 (W) 55/45/20°C

EN442 (W) 75/65/20°C

Stelrad BV/PL 19/01/07/E012

Altura	300	
	22	33
400		
500	336 231 449	482 331 644
600		
700		
800	537 370 718	770 530 1.030
900	605 416 808	866 596 1.158
1000	672 463 898	963 662 1.287
1200	807 555 1.078	1.155 794 1.544
1400	941 648 1.257	1.348 927 1.802
1600	1.076 740 1.437	1.540 1.059 2.059
1800	1.210 833 1.616	1.733 1.192 2.317
2000	1.344 925 1.796	1.925 1.324 2.574

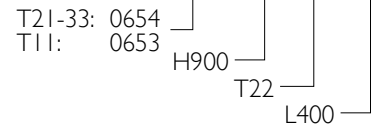
400			
11	21	22	33
231 160 307	326 224 435	431 296 577	615 422 825
277 192 368	391 269 522	517 356 692	739 507 989
324 224 430	456 314 609	603 415 807	862 592 1.154
370 256 491	521 359 696	689 474 922	985 676 1.319
416 289 553	586 404 783	776 533 1.038	1.108 761 1.484
462 320 614	652 449 870	862 593 1.153	1.231 845 1.649
555 385 737	782 539 1.044	1.035 711 1.384	1.478 1.014 1.979
647 449 860	912 628 1.218	1.207 829 1.614	1.724 1.184 2.309
739 512 982	1.043 718 1.392	1.379 948 1.845	1.970 1.352 2.638
832 577 1.105	1.173 808 1.566	1.551 1.066 2.075	2.217 1.521 2.968
924 641 1.228	1.303 898 1.740	1.724 1.185 2.306	2.463 1.690 3.298

500			
11	21	22	33
224 155 298	310 213 415	414 284 555	591 405 792
281 194 373	388 267 519	518 356 694	738 506 990
337 234 448	466 320 623	622 427 833	885 606 1.187
393 272 522	544 374 727	726 498 972	1.033 707 1.385
449 311 597	621 427 830	829 569 1.110	1.180 809 1.583
505 350 671	698 480 934	933 640 1.249	1.328 910 1.781
561 389 746	776 534 1.038	1.036 711 1.388	1.476 1.011 1.979
673 467 895	932 641 1.246	1.244 854 1.666	1.771 1.213 2.375
785 544 1.044	1.087 747 1.453	1.451 996 1.943	2.066 1.415 2.771
898 622 1.194	1.242 854 1.661	1.658 1.138 2.221	2.361 1.617 3.166
1.010 700 1.343	1.397 960 1.868	1.865 1.280 2.498	2.656 1.819 3.562
1.123 778 1.492	1.552 1.067 2.076	2.073 1.423 2.776	2.951 2.022 3.958

PLANAR STYLE 8

8-CONNECTIONS DECO

Art. 0654 09 22 04



Altura	600			
Tipo	11	21	22	33
400	262	357	477	679
	181	245	327	464
	348	478	640	912
500	327	447	597	849
	227	307	409	580
	435	598	801	1.140
600	393	536	717	1.018
	272	368	491	696
	522	718	961	1.368
700	458	625	836	1.188
	317	430	573	812
	609	837	1.121	1.596
800	523	715	955	1.358
	363	491	655	928
	696	957	1.281	1.824
900	589	804	1.075	1.528
	408	552	736	1.044
	783	1.076	1.441	2.052
1000	654	894	1.194	1.697
	453	614	818	1.160
	870	1.196	1.601	2.280
1200	785	1.072	1.433	2.037
	544	736	982	1.392
	1.044	1.435	1.921	2.736
1400	916	1.251	1.671	2.376
	634	859	1.145	1.625
	1.218	1.674	2.241	3.192
1600	1.047	1.430	1.911	2.716
	725	982	1.309	1.857
	1.392	1.914	2.562	3.648
1800	1.178	1.609	2.149	3.055
	816	1.105	1.473	2.089
	1.566	2.153	2.882	4.104
2000	1.309	1.787	2.388	3.395
	906	1.227	1.636	2.321
	1.740	2.392	3.202	4.560

700			
11	21	22	33
297	403	535	760
206	277	366	519
395	540	718	1.021
371	504	669	949
257	346	458	648
494	675	898	1.277
445	605	803	1.140
308	415	550	778
592	810	1.078	1.532
519	705	937	1.329
360	484	641	908
691	945	1.257	1.787
594	806	1.071	1.519
411	553	733	1.037
790	1.080	1.437	2.042
668	907	1.204	1.710
462	622	824	1.167
888	1.215	1.616	2.298
742	1.008	1.338	1.899
514	691	916	1.297
987	1.350	1.796	2.553
890	1.209	1.606	2.279
616	830	1.099	1.557
1.184	1.620	2.155	3.064
1.039	1.411	1.874	2.659
719	968	1.282	1.816
1.382	1.890	2.514	3.574
1.187	1.613	2.142	3.039
822	1.106	1.466	2.075
1.579	2.160	2.874	4.085
1.336	1.814	2.409	3.418
925	1.245	1.649	2.334
1.777	2.430	3.233	4.595
1.484	2.016	2.677	3.798
1.027	1.383	1.832	2.594
1.974	2.700	3.592	5.106

900			
11	21	22	33
361	492	635	898
250	337	434	612
480	660	853	1.209
451	614	793	1.122
312	421	542	765
600	825	1.066	1.511
541	737	952	1.347
375	505	650	918
720	989	1.279	1.813
632	860	1.110	1.571
437	589	759	1.071
840	1.154	1.492	2.115
722	983	1.270	1.796
500	673	867	1.224
960	1.319	1.706	2.418
812	1.106	1.428	2.020
562	758	976	1.377
1.080	1.484	1.919	2.720
902	1.229	1.587	2.245
625	842	1.084	1.530
1.200	1.649	2.132	3.022
1.083	1.475	1.904	2.693
750	1.011	1.300	1.836
1.440	1.979	2.558	3.626
1.263	1.722	2.221	3.143
875	1.179	1.518	2.142
1.680	2.309	2.985	4.231
1.444	1.967	2.538	3.591
1.000	1.347	1.734	2.448
1.920	2.638	3.411	4.835
1.624	2.213	2.856	4.041
1.125	1.515	1.951	2.754
2.160	2.968	3.838	5.440
1.805	2.459	3.173	4.489
1.250	1.684	2.168	3.060
2.400	3.298	4.264	6.044

Información general

PLANAR

El radiador Planar es el primero de nuestra serie de radiadores decorativos. Este radiador de frontal plano, con rejilla superior perfectamente integrada y paneles laterales, es a la vez minimalista, sobrio y decorativo. El radiador se puede conectar tanto como radiador de válvula como radiador compacto.

Producto:	Radiador decorativo de válvula con frontal plano
Acabado:	Frontal plano y decorativo con rejilla superior y paneles laterales
Premontado:	Válvula preajustada Heimeier 4368 o 4369, válvula de purgado y tapones
Válvula:	La válvula regulable integrada (sin cabezal termostático) va preinstalada en el lado derecho, tiene la certificación CEN, ha sido sometida a pruebas conforme a la norma EN215 y es compatible con cabezales termostáticos M30 x 1,5 mm. El ajuste de la válvula se realiza en fábrica de acuerdo con el tamaño del radiador. Este preajuste garantiza un rendimiento óptimo del radiador. El ajuste de fábrica para sistemas de dos tuberías también es válido para los de una sola tubería (siempre que se modifique el ajuste de la válvula a la posición 8).
Incluye:	Soportes VDI (tipo Mondlac), tornillos, tacos e instrucciones de montaje
Conexiones:	6 conexiones hembra de 1/2" (incluye conexión inferior lateral 2 x 1/2"). (conexión a la izquierda bajo pedido)
Perfiles de fijación:	2 pares de perfiles de fijación hasta 1600 mm y 3 pares a partir de 1800 mm
Embalaje:	Todos los radiadores van firmemente embalados en cartón de alta calidad y plastificados. Las características del radiador figuran en la etiqueta: tipo, altura y longitud.
Garantía:	10 años, siempre y cuando se respeten las instrucciones de instalación y se cumplan las condiciones de la garantía de Stelrad.
Proceso de pintado:	Todos los radiadores se desengrasan, se fosfatan, se impriman mediante catáforesis y se recubren de serie con pintura en polvo blanco Stelrad 9016.
Colores:	Blanco Stelrad 9016 + posibilidad de otros 35 colores Stelrad o 200 colores RAL
Presión máxima operativa:	10 bar (probado a 13 bar)
Temperatura máxima operativa:	110 °C
Conformidad:	Conforme a EN442
Garantía de calidad:	NF
Tipos:	11 21 22 33
Altura:	300 400 500 600 700 900 mm
Longitud:	400 – 3.000 mm
Fondo:	63 79 102 160 mm

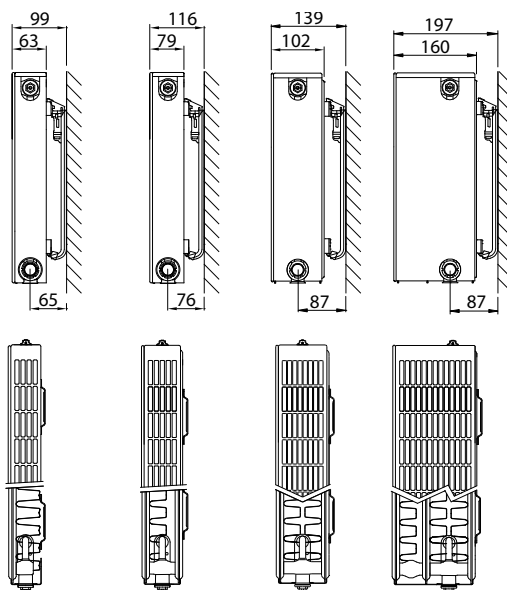


Presentación por tipo

Factor de cálculo por metro de longitud del radiador a 75/65/20 °C conforme a la norma EN442

Comparación característica:

$$\Phi = K_M \times \Delta T^n$$



Altura		Tipo 11	Tipo 21	Tipo 22	Tipo 33	Distancia intermedia
300	W			929	1.346	250
	kg			19,60	28,00	
	l			3,70	5,40	
	m ²			3,51	5,26	
	n			1,30	1,31	
400	W	626		1.177	1.690	350
	kg	16,13		26,40	38,13	
	l	2,34		4,67	6,87	
	m ²	2,95		4,92	7,38	
	n	1,29		1,30	1,32	
500	W	774	1.062	1.411	2.017	450
	kg	20,39	28,89	33,20	48,27	
	l	2,80	5,63	5,63	8,33	
	m ²	3,80	4,31	6,33	9,49	
	n	1,28	1,32	1,31	1,33	
600	W	911	1.227	1.634	2.332	550
	kg	24,65	34,90	40,00	58,40	
	l	3,25	6,60	6,60	9,80	
	m ²	4,66	5,24	7,74	11,61	
	n	1,27	1,32	1,32	1,34	
700	W	1.038	1.387	1.848	2.637	650
	kg	28,91	40,91	46,80	68,53	
	l	3,77	7,63	7,63	11,37	
	m ²	5,51	6,18	9,15	13,72	
	n	1,28	1,32	1,33	1,34	
900	W	1.260	1.690	2.251	3.225	850
	kg	37,43	52,94	60,40	88,80	
	l	4,80	9,70	9,70	14,50	
	m ²	7,22	8,05	11,97	17,96	
	n	1,29	1,31	1,35	1,34	

W = emisión por metro / kg = peso por metro / l = contenido de agua por metro / m² = superficie por metro / n = exponente
El fabricante se reserva el derecho a modificar los productos sin previo aviso.

PLANAR

Datos de emisión en vatios conforme a la EN442



EN442 (W) 70/50/20°C

EN442 (W) 55/45/20°C

EN442 (W) 75/65/20°C

Stelrad BV/PL 19/01/07/E012

Altura	300	
	22	33
400		
500		
600	417 287 557	603 413 808
700		
800	556 383 743	804 551 1.077
900	626 431 836	904 619 1.211
1000	696 479 929	1.004 689 1.346
1100	765 527 1.022	1.105 758 1.481
1200	835 575 1.115	1.205 826 1.615
1400	974 671 1.301	1.406 964 1.884
1600	1.113 767 1.486	1.607 1.102 2.154
1800	1.252 863 1.672	1.808 1.239 2.423
2000	1.391 958 1.858	2.009 1.377 2.692
2200	1.531 1.054 2.044	2.209 1.515 2.961
2400	1.670 1.150 2.230	2.410 1.652 3.230
2600	1.809 1.246 2.415	
2800	1.948 1.342 2.601	
3000	2.087 1.438 2.787	

400		
11	22	33
235 162 313	440 302 589	
282 194 376	528 363 706	755 516 1.014
328 226 438	616 423 824	
376 259 501	704 484 942	1.007 688 1.352
422 291 563	792 544 1.059	1.132 774 1.521
469 324 626	880 605 1.177	1.258 860 1.690
516 356 689	968 665 1.295	1.384 946 1.859
563 388 751	1.055 725 1.412	1.510 1.032 2.028
657 453 876	1.232 847 1.648	1.761 1.204 2.366
751 518 1.002	1.408 967 1.883	2.013 1.376 2.704
845 583 1.127	1.584 1.088 2.119	2.265 1.548 3.042
939 647 1.252	1.760 1.209 2.354	2.516 1.720 3.380
	1.935 1.330 2.589	2.768 1.892 3.718
	2.112 1.451 2.825	3.020 2.064 4.056
	2.287 1.572 3.060	
	2.464 1.693 3.296	
	2.639 1.814 3.531	

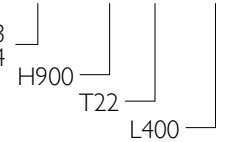
500			
11	21	22	33
233 161 310			
291 201 387	395 270 531	527 361 706	
349 241 464	474 324 637	632 433 847	899 613 1.210
407 282 542	553 378 743	737 505 988	1.049 715 1.412
465 322 619	633 433 850	842 578 1.129	1.199 817 1.614
524 362 697	712 487 956	948 650 1.270	1.348 919 1.815
582 402 774	791 541 1.062	1.053 722 1.411	1.498 1.021 2.017
639 442 851	870 595 1.168	1.158 794 1.552	1.648 1.123 2.219
698 483 929	949 649 1.274	1.263 866 1.693	1.798 1.225 2.420
814 563 1.084	1.107 757 1.487	1.474 1.010 1.975	2.098 1.430 2.824
930 643 1.238	1.265 865 1.699	1.685 1.155 2.258	2.397 1.634 3.227
1.047 724 1.393	1.424 974 1.912	1.895 1.299 2.540	2.697 1.838 3.631
1.163 804 1.548	1.582 1.082 2.124	2.106 1.444 2.822	2.996 2.042 4.034
1.279 885 1.703	1.740 1.190 2.336	2.316 1.588 3.104	
1.396 965 1.858	1.898 1.298 2.549	2.526 1.732 3.386	3.596 2.451 4.841
		2.738 1.877 3.669	
		2.948 2.021 3.951	
		3.158 2.165 4.233	

La gama principal (blanco Stelrad 9016) está disponible de fábrica en un plazo de 10 días laborables.
 La gama principal está sujeta a modificaciones. Para consultar la versión más reciente, entre en nuestra página web: www.stelrad.eu
 El plazo de entrega de otros productos dependerá del modelo: consulte a su distribuidor.

PLANAR

DESIGN/FLATFRONT
DESIGN/FLATFRONT L (LINKS)

T 11-33: 0243
T 11-33: 0244



Art. 0243 09 22 04

Altura	600			
Tipo	11	21	22	33
400	274 190 364	365 250 491	487 333 654	691 470 933
500	343 238 456	457 312 614	608 416 817	864 587 1.166
600	412 286 547	548 374 736	730 499 980	1.037 705 1.399
700	480 333 638	639 437 859	852 583 1.144	1.209 822 1.632
800	549 381 729	731 500 982	973 666 1.307	1.383 940 1.866
900	617 428 820	822 562 1.104	1.096 749 1.471	1.556 1.057 2.099
1000	686 476 911	913 624 1.227	1.217 832 1.634	1.728 1.174 2.332
1100	754 523 1.002	1.005 687 1.350	1.338 915 1.797	1.901 1.292 2.565
1200	823 571 1.093	1.096 749 1.472	1.460 999 1.961	2.074 1.409 2.798
1400	960 666 1.275	1.279 874 1.718	1.704 1.165 2.288	2.420 1.644 3.265
1600	1.098 761 1.458	1.461 999 1.963	1.947 1.331 2.614	2.765 1.879 3.731
1800	1.235 857 1.640	1.644 1.124 2.209	2.190 1.498 2.941	3.111 2.114 4.198
2000	1.372 952 1.822	1.827 1.249 2.454	2.434 1.665 3.268	3.457 2.349 4.664
2200	1.509 1.047 2.004	2.009 1.373 2.699	2.677 1.831 3.595	
2400	1.646 1.142 2.186	2.192 1.498 2.945	2.921 1.998 3.922	4.148 2.819 5.597
2600			3.164 2.164 4.248	
2800			3.407 2.330 4.575	
3000			3.651 2.497 4.902	

700			
11	21	22	33
390 270 519		686 468 924	977 664 1.319
468 324 623		824 562 1.109	1.172 796 1.582
		961 655 1.294	1.368 929 1.846
624 432 830	827 566 1.110	1.098 749 1.478	1.563 1.062 2.110
		1.235 842 1.663	1.758 929 2.373
780 540 1.038	1.033 707 1.387	1.373 936 1.848	1.954 1.328 2.637

900			
11	21	22	33
378 261 504	504 345 676	665 451 900	956 649 1.290
472 326 630	630 432 845	832 564 1.126	1.194 811 1.613
567 391 756	756 518 1.014	999 676 1.351	1.433 973 1.935
661 456 882	882 605 1.183	1.165 789 1.576	1.673 1.136 2.258
756 521 1.008	1.008 691 1.352	1.331 902 1.801	1.911 1.298 2.580
850 586 1.134	1.134 777 1.521	1.498 1.014 2.026	2.150 1.460 2.903
945 651 1.260	1.260 864 1.690	1.664 1.127 2.251	2.389 1.622 3.225
1.039 717 1.386	1.386 950 1.859	1.830 1.240 2.476	2.628 1.785 3.548
1.133 782 1.512	1.513 1.036 2.028	1.997 1.352 2.701	2.867 1.947 3.870
1.322 912 1.764	1.765 1.209 2.366	2.329 1.578 3.151	3.344 2.271 4.515
1.511 1.042 2.016	2.017 1.382 2.704	2.662 1.803 3.602	3.822 2.596 5.160

Información general

COMPACT PLANAR

El radiador Compact Planar confiere a su casa un carácter cuidado y bien terminado con su marco sin juntas. Además, incorpora un bonito frontal plano. Utilizando el Stelrad Compact como base, puede elegir el Compact Planar para tener un sólido radiador que le ofrece ese algo extra.

Producto:	Radiador decorativo de panel con marco y frontal plano
Acabado:	Frontal decorativo con rejilla superior y paneles laterales
Incluye:	Soportes VDI (tipo Monclac), tornillos, tacos, válvula de purgado, tapón e instrucciones de montaje.
Conexiones:	4 conexiones hembra de ½"
Perfiles de fijación:	2 pares de perfiles de fijación hasta 1600 mm y 3 pares a partir de 1800 mm
Embalaje:	Todos los radiadores van firmemente embalados en cartón de alta calidad y plastificados. Las características del radiador figuran en la etiqueta: tipo, altura y longitud.
Garantía:	10 años, siempre y cuando se respeten las instrucciones de instalación y se cumplan las condiciones de la garantía de Stelrad.
Proceso de pintado:	Todos los radiadores se desengrasan, se fosfatan, se impriman mediante catáforesis y se recubren de serie con pintura en polvo blanco Stelrad 9016.
Colores:	Blanco Stelrad 9016 + posibilidad de otros 35 colores Stelrad o 200 colores RAL
Presión máxima operativa:	10 bar (probado a 13 bar)
Temperatura máxima operativa:	110 °C
Conformidad:	Conforme a EN442
Tipos:	11 21 22 33
Altura:	300 400 500 600 700 900 mm
Longitud:	400 – 2.000 mm
Fondo:	63 79 102 160 mm

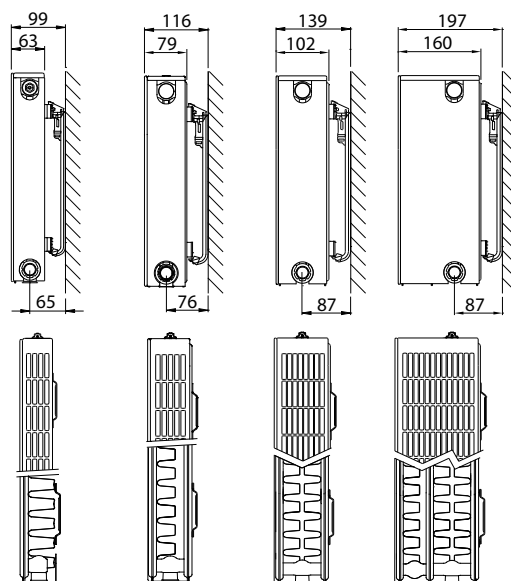


Presentación por tipo

Factor de cálculo por metro de longitud del radiador a 75/65/20 °C conforme a la norma EN442

Comparación característica:

$$\Phi = K_M \times \Delta T^n$$



Altura		Tipo 11	Tipo 21	Tipo 22	Tipo 33	Distancia intermedia
300	W	469	706	929	1.346	250
	kg	11,88	16,86	19,60	28,00	
	l	1,89	3,70	3,70	5,40	
	m ²	2,09	2,44	3,51	5,26	
	n	1,30	1,32	1,30	1,31	
400	W	626	889	1.177	1.690	350
	kg	16,13	22,87	26,40	38,13	
	l	2,34	4,67	4,67	6,87	
	m ²	2,95	3,37	4,92	7,38	
	n	1,29	1,32	1,30	1,32	
500	W	774	1.062	1.411	2.017	450
	kg	20,39	28,89	33,20	48,27	
	l	2,80	5,63	5,63	8,33	
	m ²	3,80	4,31	6,33	9,49	
	n	1,28	1,32	1,31	1,33	
600	W	911	1.227	1.634	2.332	550
	kg	24,65	34,90	40,00	58,40	
	l	3,25	6,60	6,60	9,80	
	m ²	4,66	5,24	7,74	11,61	
	n	1,27	1,32	1,32	1,34	
700	W	1.038	1.387	1.848	2.637	650
	kg	28,91	40,91	46,80	68,53	
	l	3,77	7,63	7,63	11,37	
	m ²	5,51	6,18	9,15	13,72	
	n	1,28	1,32	1,33	1,34	
900	W	1.260	1.690	2.251	3.225	850
	kg	37,43	52,94	60,40	88,80	
	l	4,80	9,70	9,70	14,50	
	m ²	7,22	8,05	11,97	17,96	
	n	1,29	1,31	1,35	1,34	

W = emisión por metro / kg = peso por metro / l = contenido de agua por metro / m² = superficie por metro / n = exponente
El fabricante se reserva el derecho a modificar los productos sin previo aviso.

COMPACT PLANAR

Datos de emisión en vatios conforme a la EN442



EN442 (W) 70/50/20°C

EN442 (W) 55/45/20°C

EN442 (W) 75/65/20°C

Stelrad BV/PLI 19/01/07/E012

Altura	300			
Tipo	11	21	22	33
400	141	210	279	401
	97	144	192	275
	188	282	372	538
500	175	263	347	502
	120	180	239	344
	235	353	465	673
600	210	316	417	603
	145	216	287	413
	281	424	557	808
700	245	368	487	703
	169	252	335	482
	328	494	650	942
800	280	421	556	804
	193	288	383	551
	375	565	743	1.077
900	316	473	626	904
	217	324	431	619
	422	635	836	1.211
1000	351	526	696	1.004
	241	360	479	689
	469	706	929	1.346
1100	386	579	765	1.105
	265	397	527	758
	516	777	1.022	1.481
1200	421	631	835	1.205
	290	432	575	826
	563	847	1.115	1.615
1400	491	737	974	1.406
	338	504	671	964
	657	988	1.301	1.884
1600		842	1.113	1.607
		577	767	1.102
		1.130	1.486	2.154
1800		948	1.252	1.808
		649	863	1.239
		1.271	1.672	2.423
2000		1.053	1.391	2.009
		721	958	1.377
		1.412	1.858	2.692

400			
11	21	22	33
187	265	352	503
129	182	242	344
250	356	471	676
235	331	440	629
162	226	302	430
313	445	589	845
282	397	528	755
194	272	363	516
376	533	706	1.014
328	463	616	881
226	317	423	602
438	622	824	1.183
376	530	704	1.007
259	363	484	688
501	711	942	1.352
422	596	792	1.132
291	408	544	774
563	800	1.059	1.521
469	662	880	1.258
324	453	605	860
626	889	1.177	1.690
516	729	968	1.384
356	499	665	946
689	978	1.295	1.859
563	795	1.055	1.510
388	544	725	1.032
751	1.067	1.412	2.028
657	928	1.232	1.761
453	635	847	1.204
876	1.245	1.648	2.366
751	1.060	1.408	2.013
518	725	967	1.376
1.002	1.422	1.883	2.704
845	1.192	1.584	2.265
583	816	1.088	1.548
1.127	1.600	2.119	3.042
939	1.325	1.760	2.516
647	907	1.209	1.720
1.252	1.778	2.354	3.380

500			
11	21	22	33
233	317	421	599
161	216	289	409
310	425	564	807
291	395	527	749
201	270	361	510
387	531	706	1.009
349	474	632	899
241	324	433	613
464	637	847	1.210
407	553	737	1.049
282	378	505	715
542	743	988	1.412
465	633	842	1.199
322	433	578	817
619	850	1.129	1.614
524	712	948	1.348
362	487	650	919
697	956	1.270	1.815
582	791	1.053	1.498
402	541	722	1.021
774	1.062	1.411	2.017
639	870	1.158	1.648
442	595	794	1.123
851	1.168	1.552	2.219
698	949	1.263	1.798
483	649	866	1.225
929	1.274	1.693	2.420
814	1.107	1.474	2.098
563	757	1.010	1.430
1.084	1.487	1.975	2.824
930	1.265	1.685	2.397
643	865	1.155	1.634
1.238	1.699	2.258	3.227
1.047	1.424	1.895	2.697
724	974	1.299	1.838
1.393	1.912	2.540	3.631
1.163	1.582	2.106	2.996
804	1.082	1.444	2.042
1.548	2.124	2.822	4.034

COMPACT PLANAR

Art. 0216 09 22 04

COMPACT PLANAR T11-33: 0216

Altura	600			
Tipo	11	21	22	33
400	274	365	487	691
	190	250	333	470
	364	491	654	933
500	343	457	608	864
	238	312	416	587
	456	614	817	1.166
600	412	548	730	1.037
	286	374	499	705
	547	736	980	1.399
700	480	639	852	1.209
	333	437	583	822
	638	859	1.144	1.632
800	549	731	973	1.383
	381	500	666	940
	729	982	1.307	1.866
900	617	822	1.096	1.556
	428	562	749	1.057
	820	1.104	1.471	2.099
1000	686	913	1.217	1.728
	476	624	832	1.174
	911	1.227	1.634	2.332
1100	754	1.005	1.338	1.901
	523	687	915	1.292
	1.002	1.350	1.797	2.565
1200	823	1.096	1.460	2.074
	571	749	999	1.409
	1.093	1.472	1.961	2.798
1400	960	1.279	1.704	2.420
	666	874	1.165	1.644
	1.275	1.718	2.288	3.265
1600	1.098	1.461	1.947	2.765
	761	999	1.331	1.879
	1.458	1.963	2.614	3.731
1800	1.235	1.644	2.190	3.111
	857	1.124	1.498	2.114
	1.640	2.209	2.941	4.198
2000	1.372	1.827	2.434	3.457
	952	1.249	1.665	2.349
	1.822	2.454	3.268	4.664

700			
11	21	22	33
312	413	549	782
216	283	374	531
415	555	739	1.055
390	517	686	977
270	354	468	664
519	694	924	1.319
468	620	824	1.172
324	424	562	796
623	832	1.109	1.582
547	723	961	1.368
378	495	655	929
727	971	1.294	1.846
624	827	1.098	1.563
432	566	749	1.062
830	1.110	1.478	2.110
702	930	1.235	1.758
486	636	842	1.195
934	1.248	1.663	2.373
780	1.033	1.373	1.954
540	707	936	1.328
1.038	1.387	1.848	2.637
859	1.137	1.510	2.150
594	778	1.030	1.461
1.142	1.526	2.033	2.901
937	1.239	1.648	2.344
649	848	1.123	1.593
1.246	1.664	2.218	3.164
1.092	1.447	1.922	2.736
756	989	1.310	1.859
1.453	1.942	2.587	3.692
1.249	1.653	2.197	3.126
865	1.131	1.498	2.124
1.661	2.219	2.957	4.219
1.404	1.860	2.471	3.517
972	1.272	1.684	2.390
1.868	2.497	3.326	4.747
1.561	2.066	2.746	3.908
1.081	1.413	1.872	2.655
2.076	2.774	3.696	5.274

900			
11	21	22	33
378	504	665	956
261	345	451	649
504	676	900	1.290
472	630	832	1.194
326	432	564	811
630	845	1.126	1.613
567	756	999	1.433
391	518	676	973
756	1.014	1.351	1.935
661	882	1.165	1.673
456	605	789	1.136
882	1.183	1.576	2.258
756	1.008	1.331	1.911
521	691	902	1.298
1.008	1.352	1.801	2.580
850	1.134	1.498	2.150
586	777	1.014	1.460
1.134	1.521	2.026	2.903
945	1.260	1.664	2.389
651	864	1.127	1.622
1.260	1.690	2.251	3.225
1.039	1.386	1.830	2.628
717	950	1.240	1.785
1.386	1.859	2.476	3.548
1.133	1.513	1.997	2.867
782	1.036	1.352	1.947
1.512	2.028	2.701	3.870
1.322	1.765	2.329	3.344
912	1.209	1.578	2.271
1.764	2.366	3.151	4.515
1.511	2.017	2.662	3.822
1.042	1.382	1.803	2.596
2.016	2.704	3.602	5.160
1.700	2.269	2.995	4.300
1.173	1.554	2.029	2.920
2.268	3.042	4.052	5.805
1.889	2.521	3.328	4.778
1.303	1.727	2.254	3.245
2.520	3.380	4.502	6.450

Información general

COMPACT STYLE

El Compact Style es un radiador decorativo que con su conjunto de líneas horizontales crea un ambiente de tranquilidad, luminosidad y espacio. Un radiador compacto que gracias a su elegante frontal, a sus paneles laterales integrados y a la rejilla superior transmite una imagen cuidada y bien terminada.

Producto:	Radiador decorativo de panel con marco y elegante frontal
Acabado:	Elegante frontal decorativo con rejilla superior y paneles laterales
Incluye:	Soportes VDI (tipo Monclac), tornillos, tacos, válvula de purgado, tapón e instrucciones de montaje.
Conexiones:	4 conexiones hembra de ½"
Perfiles de fijación:	2 pares de perfiles de fijación hasta 1600 mm y 3 pares a partir de 1800 mm
Embalaje:	Todos los radiadores van firmemente embalados en cartón de alta calidad y plastificados. Las características del radiador figuran en la etiqueta: tipo, altura y longitud.
Garantía:	10 años, siempre y cuando se respeten las instrucciones de instalación y se cumplan las condiciones de la garantía de Stelrad.
Proceso de pintado:	Todos los radiadores se desengrasan, se fosfatan, se impriman mediante catáforesis y se recubren de serie con pintura en polvo blanco Stelrad 9016.
Colores:	Blanco Stelrad 9016 + posibilidad de otros 35 colores Stelrad o 200 colores RAL
Presión máxima operativa:	10 bar (probado a 13 bar)
Temperatura máxima operativa:	110 °C
Conformidad:	Conforme a EN442
Tipos:	11 21 22 33
Altura:	300 400 500 600 700 900 mm
Longitud:	400 – 2.000 mm
Fondo:	63 79 102 160 mm

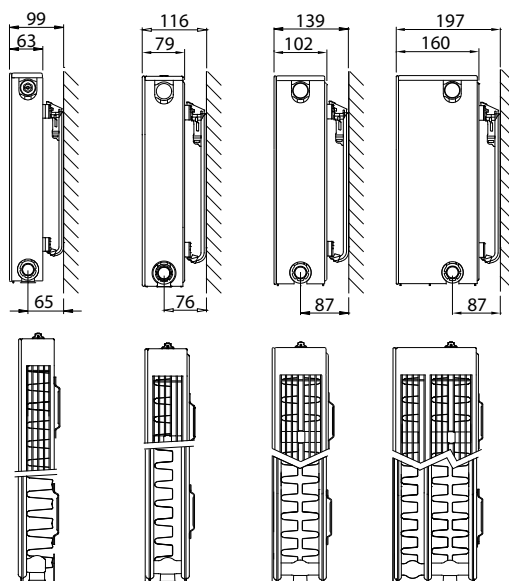


Presentación por tipo

Factor de cálculo por metro de longitud del radiador a 75/65/20 °C conforme a la norma EN442

Comparación característica:

$$\Phi = K_M \times \Delta T^n$$



Altura		Tipo 11	Tipo 21	Tipo 22	Tipo 33	Distancia intermedia
300	W			898	1.287	250
	kg			19,30	27,60	
	l			3,10	5,40	
	m ²			3,51	5,26	
	n			1,30	1,30	
400	W	614	870	1.153	1.649	350
	kg	16,20	22,60	25,67	36,63	
	l	2,30	4,15	4,13	6,63	
	m ²	2,95	3,37	4,92	7,38	
	n	1,27	1,30	1,30	1,31	
500	W	746	1.038	1.388	1.979	450
	kg	20,23	28,00	32,03	45,67	
	l	2,77	5,20	5,17	7,87	
	m ²	3,80	4,31	6,33	9,49	
	n	1,28	1,30	1,31	1,32	
600	W	870	1.196	1.601	2.280	550
	kg	24,27	33,60	38,40	54,70	
	l	3,23	6,25	6,20	9,10	
	m ²	4,66	5,24	7,74	11,61	
	n	1,28	1,31	1,31	1,32	
700	W	987	1.350	1.796	2.553	650
	kg	28,30	39,20	44,70	63,60	
	l	3,70	7,30	7,03	10,63	
	m ²	5,51	6,18	9,15	13,72	
	n	1,28	1,31	1,32	1,33	
900	W	1.200	1.649	2.132	3.022	850
	kg	35,90	50,60	57,30	81,40	
	l	4,50	9,00	8,70	13,70	
	m ²	7,22	8,05	11,97	17,96	
	n	1,28	1,32	1,32	1,33	

W = emisión por metro / kg = peso por metro / l = contenido de agua por metro / m² = superficie por metro / n = exponente
El fabricante se reserva el derecho a modificar los productos sin previo aviso.

COMPACT STYLE

Datos de emisión en vatios conforme a la EN442



EN442 (W) 70/50/20°C

EN442 (W) 55/45/20°C

EN442 (W) 75/65/20°C

Stelrad BV/PL 19/01/07/E012

Altura	300	
	22	33
400		
500	336 231 449	482 331 644
600		
700		
800	537 370 718	770 530 1.030
900	605 416 808	866 596 1.158
1000	672 463 898	963 662 1.287
1200	807 555 1.078	1.155 794 1.544
1400	941 648 1.257	1.348 927 1.802
1600	1.076 740 1.437	1.540 1.059 2.059
1800	1.210 833 1.616	1.733 1.192 2.317
2000	1.344 925 1.796	1.925 1.324 2.574

400			
11	21	22	33
231 160 307	326 224 435	431 296 577	615 422 825
277 192 368	391 269 522	517 356 692	739 507 989
324 224 430	456 314 609	603 415 807	862 592 1.154
370 256 491	521 359 696	689 474 922	985 676 1.319
416 289 553	586 404 783	776 533 1.038	1.108 761 1.484
462 320 614	652 449 870	862 593 1.153	1.231 845 1.649
555 385 737	782 539 1.044	1.035 711 1.384	1.478 1.014 1.979
647 449 860	912 628 1.218	1.207 829 1.614	1.724 1.184 2.309
739 512 982	1.043 718 1.392	1.379 948 1.845	1.970 1.352 2.638
832 577 1.105	1.173 808 1.566	1.551 1.066 2.075	2.217 1.521 2.968
924 641 1.228	1.303 898 1.740	1.724 1.185 2.306	2.463 1.690 3.298

500			
11	21	22	33
224 155 298	310 213 415	414 284 555	591 405 792
281 194 373	388 267 519	518 356 694	738 506 990
337 234 448	466 320 623	622 427 833	885 606 1.187
393 272 522	544 374 727	726 498 972	1.033 707 1.385
449 311 597	621 427 830	829 569 1.110	1.180 809 1.583
505 350 671	698 480 934	933 640 1.249	1.328 910 1.781
561 389 746	776 534 1.038	1.036 711 1.388	1.476 1.011 1.979
673 467 895	932 641 1.246	1.244 854 1.666	1.771 1.213 2.375
785 544 1.044	1.087 747 1.453	1.451 996 1.943	2.066 1.415 2.771
898 622 1.194	1.242 854 1.661	1.658 1.138 2.221	2.361 1.617 3.166
1.010 700 1.343	1.397 960 1.868	1.865 1.280 2.498	2.656 1.819 3.562
1.123 778 1.492	1.552 1.067 2.076	2.073 1.423 2.776	2.951 2.022 3.958

COMPACT STYLE

Art. 0453 09 22 04

COMPACT DECO

T11-33: 0453

H900

T22

L400

Altura	600			
Tipo	11	21	22	33
400	262	357	477	679
	181	245	327	464
	348	478	640	912
500	327	447	597	849
	227	307	409	580
	435	598	801	1.140
600	393	536	717	1.018
	272	368	491	696
	522	718	961	1.368
700	458	625	836	1.188
	317	430	573	812
	609	837	1.121	1.596
800	523	715	955	1.358
	363	491	655	928
	696	957	1.281	1.824
900	589	804	1.075	1.528
	408	552	736	1.044
	783	1.076	1.441	2.052
1000	654	894	1.194	1.697
	453	614	818	1.160
	870	1.196	1.601	2.280
1200	785	1.072	1.433	2.037
	544	736	982	1.392
	1.044	1.435	1.921	2.736
1400	916	1.251	1.671	2.376
	634	859	1.145	1.625
	1.218	1.674	2.241	3.192
1600	1.047	1.430	1.911	2.716
	725	982	1.309	1.857
	1.392	1.914	2.562	3.648
1800	1.178	1.609	2.149	3.055
	816	1.105	1.473	2.089
	1.566	2.153	2.882	4.104
2000	1.309	1.787	2.388	3.395
	906	1.227	1.636	2.321
	1.740	2.392	3.202	4.560

700			
11	21	22	33
297	403	535	760
206	277	366	519
395	540	718	1.021
371	504	669	949
257	346	458	648
494	675	898	1.277
445	605	803	1.140
308	415	550	778
592	810	1.078	1.532
519	705	937	1.329
360	484	641	908
691	945	1.257	1.787
594	806	1.071	1.519
411	553	733	1.037
790	1.080	1.437	2.042
668	907	1.204	1.710
462	622	824	1.167
888	1.215	1.616	2.298
742	1.008	1.338	1.899
514	691	916	1.297
987	1.350	1.796	2.553
890	1.209	1.606	2.279
616	830	1.099	1.557
1.184	1.620	2.155	3.064
1.039	1.411	1.874	2.659
719	968	1.282	1.816
1.382	1.890	2.514	3.574
1.187	1.613	2.142	3.039
822	1.106	1.466	2.075
1.579	2.160	2.874	4.085
1.336	1.814	2.409	3.418
925	1.245	1.649	2.334
1.777	2.430	3.233	4.595
1.484	2.016	2.677	3.798
1.027	1.383	1.832	2.594
1.974	2.700	3.592	5.106

900			
11	21	22	33
361	492	635	898
250	337	434	612
480	660	853	1.209
451	614	793	1.122
312	421	542	765
600	825	1.066	1.511
541	737	952	1.347
375	505	650	918
720	989	1.279	1.813
632	860	1.110	1.571
437	589	759	1.071
840	1.154	1.492	2.115
722	983	1.270	1.796
500	673	867	1.224
960	1.319	1.706	2.418
812	1.106	1.428	2.020
562	758	976	1.377
1.080	1.484	1.919	2.720
902	1.229	1.587	2.245
625	842	1.084	1.530
1.200	1.649	2.132	3.022
1.083	1.475	1.904	2.693
750	1.011	1.300	1.836
1.440	1.979	2.558	3.626
1.263	1.722	2.221	3.143
875	1.179	1.518	2.142
1.680	2.309	2.985	4.231
1.444	1.967	2.538	3.591
1.000	1.347	1.734	2.448
1.920	2.638	3.411	4.835
1.624	2.213	2.856	4.041
1.125	1.515	1.951	2.754
2.160	2.968	3.838	5.440
1.805	2.459	3.173	4.489
1.250	1.684	2.168	3.060
2.400	3.298	4.264	6.044

Información general

PLANAR PLINTH

Los radiadores Planar Plinth son los primeros radiadores decorativos Plinth de Stelrad. Estos radiadores están equipados con frontal completamente plano, paneles laterales y una bonita rejilla superior. Gracias a su reducido tamaño, está especialmente indicado para espacios con grandes ventanales, a la vez que despiden un calor abundante y agradable. El radiador se puede conectar tanto como radiador de válvula como radiador compacto.

Producto:	Radiador decorativo de válvula con frontal plano y altura de 200 mm
Acabado:	Frontal plano y decorativo con rejilla superior y paneles laterales
Premontado:	Válvula regulable tipo Heimeier 4368
Válvula:	La válvula regulable integrada (sin cabezal termostático) va preinstalada en el lado derecho, tiene la certificación CEN, ha sido sometida a pruebas conforme a la norma EN215 y es compatible con cabezales termostáticos M30 x 1,5 mm.
Incluye:	Válvula de purgado y tapones
Conexiones:	6 conexiones hembra de 1/2" (incluye conexión inferior lateral 2 x 1/2").
Perfiles de fijación:	Sin perfiles de fijación
Embalaje:	Todos los radiadores van firmemente embalados en cartón de alta calidad y plastificados. Las características del radiador figuran en la etiqueta: tipo, altura y longitud.
Garantía:	10 años, siempre y cuando se respeten las instrucciones de instalación y se cumplan las condiciones de la garantía de Stelrad.
Proceso de pintado:	Todos los radiadores se desengrasan, se fosfatan, se impriman y se recubren de serie con pintura en polvo blanco Stelrad 9016.
Colores:	Blanco Stelrad 9016 + posibilidad de otros 35 colores Stelrad o 200 colores RAL
Presión máxima operativa:	10 bar (probado a 13 bar)
Temperatura máxima operativa:	110 °C
Conformidad:	Conforme a EN442
Tipos:	22 33 44
Altura:	200 mm
Longitud:	1.000 – 2.600 mm
Fondo:	102 160 218 mm



Información general

PLANAR STYLE PLINTH

El radiador Planar Style Plinth es la versión elegante del Planar Plinth. Estos radiadores están equipados con un elegante frontal plano, paneles laterales y una bonita rejilla superior. Gracias a su reducido tamaño, está especialmente indicado para espacios con grandes ventanales, a la vez que despide un calor abundante y agradable. El radiador se puede conectar tanto como radiador de válvula como radiador compacto.

Producto:	Radiador decorativo de válvula con frontal elegante y altura de 200 mm
Acabado:	Elegante frontal decorativo con rejilla superior y paneles laterales
Premontado:	Válvula regulable tipo Heimeier 4368
Válvula:	La válvula regulable integrada (sin cabezal termostático) va preinstalada en el lado derecho, tiene la certificación CEN, ha sido sometida a pruebas conforme a la norma EN215 y es compatible con cabezales termostáticos M30 x 1,5 mm.
Incluye:	Válvula de purgado y tapones
Conexiones:	6 conexiones hembra de ½"(incluye conexión inferior lateral 2 x ½").
Perfiles de fijación:	Sin perfiles de fijación
Embalaje:	Todos los radiadores van firmemente embalados en cartón de alta calidad y plastificados. Las características del radiador figuran en la etiqueta: tipo, altura y longitud.
Garantía:	10 años, siempre y cuando se respeten las instrucciones de instalación y se cumplan las condiciones de la garantía de Stelrad.
Proceso de pintado:	Todos los radiadores se desengrasan, se fosfatan, se impriman y se recubren de serie con pintura en polvo blanco Stelrad 9016.
Colores:	Blanco Stelrad 9016 + posibilidad de otros 35 colores Stelrad o 200 colores RAL
Presión máxima operativa:	10 bar (probado a 13 bar)
Temperatura máxima operativa:	110 °C
Conformidad:	Conforme a EN442
Tipos:	22 33 44
Altura:	200 mm
Longitud:	1.000 – 2.600 mm
Fondo:	102 160 218 mm



Información general

PLANAR PLINTH D

El radiador Planar Plinth D es la versión doble del Planar Plinth de Stelrad. La versión doble está equipada con frontal y trasera completamente planos, paneles laterales y una bonita rejilla superior. Gracias a su reducido tamaño y a su acabado doble, está especialmente indicado para espacios con grandes ventanales, a la vez que despiden un calor abundante y agradable. El radiador se puede conectar tanto como radiador de válvula como radiador compacto.

Producto:	Radiador decorativo de válvula con frontal y trasera planos y altura de 200 mm
Acabado:	Frontal y trasera planos y decorativos con rejilla superior y paneles laterales
Premontado:	Válvula regulable tipo Heimeier 4368
Válvula:	La válvula regulable integrada (sin cabezal termostático) va preinstalada en el lado derecho, tiene la certificación CEN, ha sido sometida a pruebas conforme a la norma EN215 y es compatible con cabezales termostáticos M30 x 1,5 mm.
Incluye:	Válvula de purgado y tapones
Conexiones:	6 conexiones hembra de 1/2" (incluye conexión inferior lateral 2 x 1/2").
Perfiles de fijación:	Sin perfiles de fijación
Embalaje:	Todos los radiadores van firmemente embalados en cartón de alta calidad y plastificados. Las características del radiador figuran en la etiqueta: tipo, altura y longitud.
Garantía:	10 años, siempre y cuando se respeten las instrucciones de instalación y se cumplan las condiciones de la garantía de Stelrad.
Proceso de pintado:	Todos los radiadores se desengrasan, se fosfatan, se impriman y se recubren de serie con pintura en polvo blanco Stelrad 9016.
Colores:	Blanco Stelrad 9016 + posibilidad de otros 35 colores Stelrad o 200 colores RAL
Presión máxima operativa:	10 bar (probado a 13 bar)
Temperatura máxima operativa:	110 °C
Conformidad:	Conforme a EN442
Tipos:	22 33 44
Altura:	200 mm
Longitud:	1.000 – 2.600 mm
Fondo:	104 162 220 mm



Información general

PLANAR STYLE PLINTH D

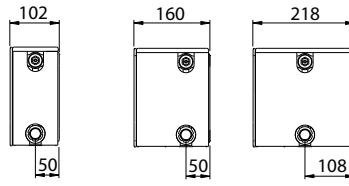
El radiador Planar Style Plinth D es la versión doble del Planar Style Plinth. Estos radiadores están equipados con un elegante frontal y trasera planos, paneles laterales y una bonita rejilla superior. Gracias a su reducido tamaño y a su acabado doble, está especialmente indicado para espacios con grandes ventanales, a la vez que despiden un calor abundante y agradable. El radiador se puede conectar tanto como radiador de válvula como radiador compacto.

Producto:	Radiador decorativo de válvula con frontal y trasera elegantes y altura de 200 mm
Acabado:	Frontal y trasera decorativos y elegantes con rejilla superior y paneles laterales
Premontado:	Válvula regulable tipo Heimeier 4368
Válvula:	La válvula regulable integrada (sin cabezal termostático) va preinstalada en el lado derecho, tiene la certificación CEN, ha sido sometida a pruebas conforme a la norma EN215 y es compatible con cabezales termostáticos M30 x 1,5 mm.
Incluye:	Válvula de purgado y tapones
Conexiones:	6 conexiones hembra de 1/2" (incluye conexión inferior lateral 2 x 1/2").
Perfiles de fijación:	Sin perfiles de fijación
Embalaje:	Todos los radiadores van firmemente embalados en cartón de alta calidad y plastificados. Las características del radiador figuran en la etiqueta: tipo, altura y longitud.
Garantía:	10 años, siempre y cuando se respeten las instrucciones de instalación y se cumplan las condiciones de la garantía de Stelrad.
Proceso de pintado:	Todos los radiadores se desengrasan, se fosfatan, se impriman y se recubren de serie con pintura en polvo blanco Stelrad 9016
Colores:	Blanco Stelrad 9016 + posibilidad de otros 35 colores Stelrad o 200 colores RAL
Presión máxima operativa:	10 bar (probado a 13 bar)
Temperatura máxima operativa:	110 °C
Conformidad:	Conforme a EN442
Tipos:	22 33 44
Altura:	200 mm
Longitud:	1.000 – 2.600 mm
Fondo:	104 162 220 mm



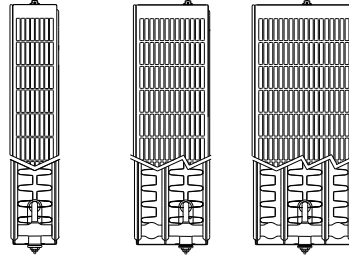
Presentación por tipo Planar Plinth y Planar Style Plinth

Factor de cálculo por metro de longitud del radiador a 75/65/20 °C conforme a la norma EN442



Comparación característica:

$$\Phi = K_M \times \Delta T^n$$



Altura		Tipo 22	Tipo 33	Tipo 44	Distancia intermedia
200	W	611	918	1.197	150
	kg	12,30	17,60	23,00	
	l	2,80	4,20	5,60	
	m²	2,05	3,08	4,10	
	n	1,26	1,28	1,29	

W = emisión por metro / kg = peso por metro / l = contenido de agua por metro / m² = superficie por metro / n = exponente
El fabricante se reserva el derecho a modificar los productos sin previo aviso.

Datos de emisión en vatios (EN442)

- EN442 (W) 70/50/20°C**
- EN442 (W) 55/45/20°C**
- EN442 (W) 75/65/20°C**

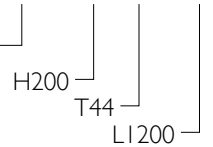
Stelrad BV/PLI19/0107/E012

Altura	200			Altura
Tipo	22	33	44	Tipo
1000	461	690	897	1000
	321	478	619	
	611	918	1.197	
1200	553	829	1.076	1200
	385	574	742	
	733	1.102	1.436	
1400	645	966	1.256	1400
	449	669	866	
	855	1.285	1.676	
1600	738	1.105	1.436	1600
	513	765	990	
	978	1.469	1.915	
1800	830	1.242	1.615	1800
	578	861	1.114	
	1.100	1.652	2.155	
2000	922	1.381	1.795	2000
	642	956	1.238	
	1.222	1.836	2.394	
2200	1.014	1.519	1.974	2200
	706	1.052	1.361	
	1.344	2.020	2.633	
2400	1.106	1.657	2.154	2400
	770	1.148	1.485	
	1.466	2.203	2.873	
2600	1.199	1.795	2.333	2600
	834	1.243	1.609	
	1.589	2.387	3.112	

Art. 0148 02 44 12

PLAN/PLINTH
PLANAR STYLE PLINTH

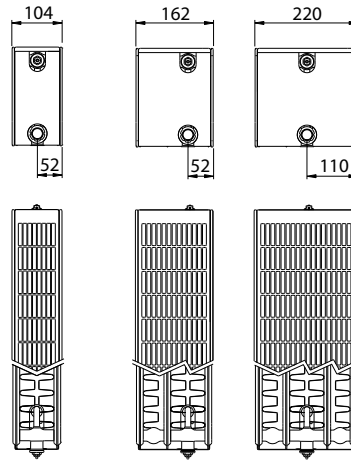
T22-44: 0148
T22-44: 0251



10 AÑOS DE GARANTÍA

Presentación por tipo Planar Plinth D y Planar Style Plinth D

Factor de cálculo por metro de longitud del radiador a 75/65/20 °C conforme a la norma EN442



Comparación característica:

$$\Phi = K_M \times \Delta T^n$$

Altura		Tipo 22	Tipo 33	Tipo 44	Distancia intermedia
200	W	576	906	1.181	150
	kg	13,50	19,30	24,60	
	l	2,80	4,20	5,60	
	m²	2,05	3,08	4,10	
	n	1,27	1,26	1,28	

W = emisión por metro / kg = peso por metro / l = contenido de agua por metro / m² = superficie por metro / n = exponente
El fabricante se reserva el derecho a modificar los productos sin previo aviso.

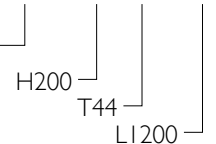
Datos de emisión en vatios (EN442)

- EN442 (W) 70/50/20°C
- EN442 (W) 55/45/20°C
- EN442 (W) 75/65/20°C

PLAN/PLINTH D
PLANAR STYLE D PLINTH

T22-44: 0149
T22-44: 0252

Art. 0149 02 44 12



Stelrad BV/PLI19/0107/E012

Altura	200			Altura
Tipo	22	33	44	Tipo
1000	434	684	887	1000
	301	477	613	
	576	906	1.181	
1200	521	821	1.064	1200
	362	572	735	
	691	1.087	1.417	
1400	607	958	1.241	1400
	422	667	858	
	806	1.268	1.653	
1600	695	1.095	1.419	1600
	482	763	981	
	922	1.450	1.890	
1800	781	1.232	1.596	1800
	543	858	1.103	
	1.037	1.631	2.126	
2000	868	1.369	1.773	2000
	603	953	1.226	
	1.152	1.812	2.362	
2200	955	1.505	1.951	2200
	663	1.048	1.348	
	1.267	1.993	2.598	
2400	1.041	1.642	2.128	2400
	723	1.143	1.471	
	1.382	2.174	2.834	
2600	1.129	1.779	2.306	2600
	784	1.239	1.594	
	1.498	2.356	3.071	

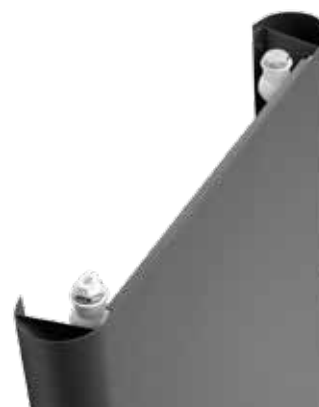


Información general

VERTEX SWING

El Vertex Swing, con sus atractivas formas redondeadas, conquista a todo el mundo. Su diseño especial no se limita sólo a la elegancia, sino que además ofrece un calor muy agradable. Por otra parte, con los colores del Vertex Swing puede hacer que se adapte al interior de su casa o hacer que destaque para imprimir mayor carácter al espacio. Tome la decisión que tome, el Vertex Swing de Stelrad le da la solución.

Producto:	Radiador vertical decorativo con conexión central, mínima distancia entre la pared y el radiador y formas redondeadas
Acabado:	Completamente sin juntas, diseño redondeado
Incluye:	Soportes en J, tornillos y tacos de seguridad con aprobación técnica Europea, válvula de purgado, tapones e instrucciones de montaje
Conexiones:	4 conexiones hembra de ½" (conexión central incluida)
Perfiles de fijación:	Sin perfiles de fijación
Embalaje:	Todos los radiadores van firmemente embalados, con espuma protectora, en cartón de alta calidad y plastificados. Las características del radiador figuran en la etiqueta: tipo, altura y longitud.
Garantía:	10 años, siempre y cuando se respeten las instrucciones de instalación y se cumplan las condiciones de la garantía de Stelrad.
Proceso de pintado:	Todos los radiadores se desengrasan, se fosfatan, se impriman mediante catáforesis y se recubren de serie con pintura en polvo blanco Stelrad 9016.
Colores:	blanco Stelrad 9016 + posibilidad de otros 35 colores Stelrad o 200 colores RAL
Presión máxima operativa:	10 bar (probado a 13 bar)
Temperatura máxima operativa:	110 °C
Conformidad:	Conforme a EN442
Tpos	11 21 22
Altura:	1.820 2.020 mm
Longitud:	Tipo 11: 481 581 681 mm Tipo 21: 504 604 704 mm Tipo 22: 527 627 727 mm
Fondo:	73 96 119 mm

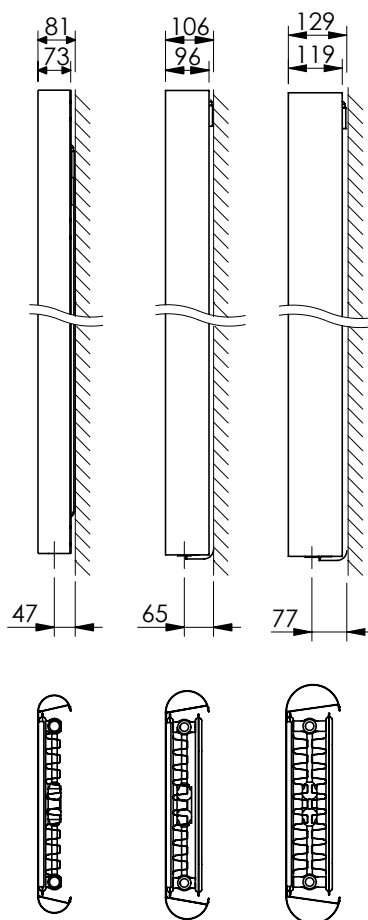


Presentación por tipo

Factor de cálculo por metro de longitud nominal del radiador a 75/65/20 °C conforme a la norma EN442

Comparación característica:

$$\Phi = K_M \times \Delta T^n$$



Altura		Tipo 11	Tipo 21	Tipo 22	Altura nominal
1820	W	2.133	3.060	3.690	1800
	kg	63,00	96,00	105,30	
	l	8,10	15,90	15,90	
	m ²	9,86	13,58	29,90	
	n	1,30	1,30	1,33	
2020	W	2.298	3.270	3.960	2000
	kg	69,60	106,20	116,40	
	l	9,00	17,70	17,70	
	m ²	12,15	16,20	37,74	
	n	1,30	1,30	1,33	

W = emisión por metro nom. / kg = peso por metro nom. / l = contenido de agua por metro nom. / m² = superficie por metro nom. / n = exponente
El fabricante se reserva el derecho a modificar los productos sin previo aviso.

Información general

VERTEX TANGO

Con sus formas sobrias y naturales, el Vertex Tango crea un espacio de gran categoría en cualquier interior. Tanto si está buscando un aspecto minimalista como si lo que quiere es una atmósfera cálida y agradable. Su acabado perfecto y angular hace que el Vertex Tango sea elegante en todos los aspectos. Seleccione uno de nuestros 35 colores para encontrar la armonía perfecta entre su casa y el radiador Vertex Tango.

Producto:	Radiador vertical decorativo con conexión central, mínima distancia entre la pared y el radiador y formas sobrias y angulares
Acabado:	Completamente sin juntas, diseño angular
Incluye:	Soportes en J, tornillos y tacos de seguridad con aprobación técnica Europea, válvula de purgado, tapones e instrucciones de montaje
Conexiones:	4 conexiones hembra de ½" (conexión central incluida)
Perfiles de fijación:	Sin perfiles de fijación
Embalaje:	Todos los radiadores van firmemente embalados, con espuma protectora, en cartón de alta calidad y plastificados. Las características del radiador figuran en la etiqueta: tipo, altura y longitud.
Garantía:	10 años, siempre y cuando se respeten las instrucciones de instalación y se cumplan las condiciones de la garantía de Stelrad.
Proceso de pintado:	Todos los radiadores se desengrasan, se fosfatan, se impriman mediante catáforesis y se recubren de serie con pintura en polvo blanco Stelrad 9016.
Colores:	Blanco Stelrad 9016 + posibilidad de otros 35 colores Stelrad o 200 colores RAL
Presión máxima operativa:	10 bar (probado a 13 bar)
Temperatura máxima operativa:	110 °C
Conformidad:	Conforme a EN442
Tipos:	11 21 22
Altura:	1.820 2.020 mm
Longitud:	410 510 610 mm
Fondo:	73 96 119 mm

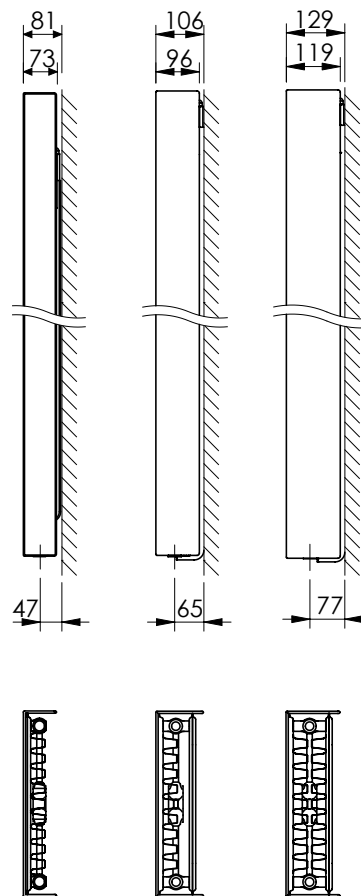


Presentación por tipo

Factor de cálculo por metro de longitud nominal del radiador a 75/65/20 °C conforme a la norma EN442

Comparación característica:

$$\Phi = K_M \times \Delta T^n$$



Altura		Tipo 11	Tipo 21	Tipo 22	Altura nominal
1820	W	2.133	3.060	3.690	1800
	kg	63,00	96,00	105,30	
	l	8,10	15,90	15,90	
	m ²	9,86	13,58	29,90	
	n	1,30	1,30	1,33	
2020	W	2.298	3.270	3.960	2000
	kg	69,60	106,20	116,40	
	l	9,00	17,70	17,70	
	m ²	12,15	16,20	37,74	
	n	1,30	1,30	1,33	

W = emisión por metro nom. / kg = peso por metro nom. / l = contenido de agua por metro nom. / m² = superficie por metro nom. / n = exponente
El fabricante se reserva el derecho a modificar los productos sin previo aviso.

Información general

VERTEX SLIM

El Vertex Slim es el radiador ideal para los amantes del diseño sobrio y magistral.

La parte delantera completamente lisa y los paneles laterales negros y empotrados confieren al radiador una apariencia inigualable. Su excelente acabado aportará a su casa un toque extra de elegancia, aunque el espacio sea limitado. Disponible opcionalmente con rejilla superior y toallero en negro.

Producto:	Radiador vertical decorativo con conexión central y frontal sobrio con paneles laterales empotrados en negro
Acabado:	Diseño completamente liso, con frontal sin juntas y paneles laterales empotrados en negro
Incluye:	Soportes en J, tornillos y tacos de seguridad con aprobación técnica Europea, válvula de purgado, tapones e instrucciones de montaje
Conexiones:	4 conexiones hembra de 1/2" (conexión central incluida)
Perfiles de fijación:	Sin perfiles de fijación
Embalaje:	Todos los radiadores van firmemente embalados, con espuma protectora, en cartón de alta calidad y plastificados. Las características del radiador figuran en la etiqueta: tipo, altura y longitud.
Garantía:	10 años, siempre y cuando se respeten las instrucciones de instalación y se cumplan las condiciones de la garantía de Stelrad.
Proceso de pintado:	Todos los radiadores se desengrasan, se fosfatan, se impriman mediante catáforesis y se recubren de serie con pintura en polvo blanco Stelrad 9016.
Colores placa delantera:	Blanco Stelrad 9016 + posibilidad de otros 35 colores Stelrad o 200 colores RAL
Color paneles laterales:	Negro SNI 70
Presión máxima operativa:	10 bar (probado a 13 bar)
Temperatura máxima operativa	110 °C
Conformidad:	Conforme a EN442
Tipos:	11 21 22
Altura:	1.840 2.040 mm
Longitud:	470 570 670 mm
Fondo:	73 96 119 mm

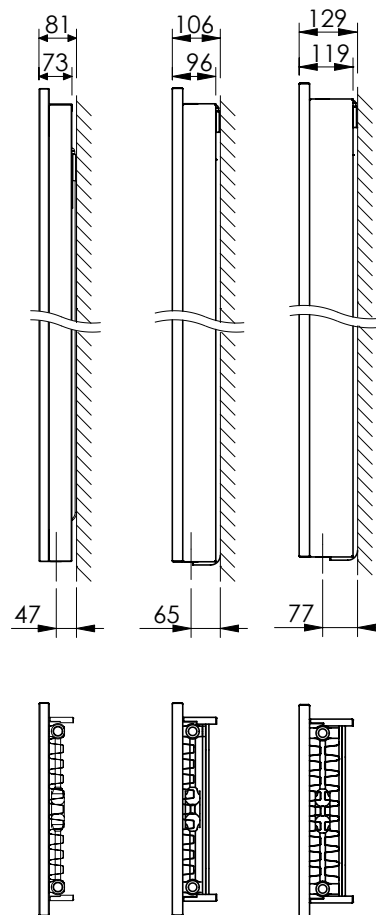


Presentación por tipo

Factor de cálculo por metro de longitud nominal del radiador a 75/65/20 °C conforme a la norma EN442

Comparación característica:

$$\Phi = K_M \times \Delta T^n$$



Altura		Tipo 11	Tipo 21	Tipo 22	Altura nominal
1840	W	2.133	3.060	3.690	1800
	kg	63,00	96,00	105,30	
	l	8,10	15,90	15,90	
	m ²	9,86	13,58	29,90	
	n	1,30	1,30	1,33	
2040	W	2.298	3.270	3.960	2000
	kg	69,60	106,20	116,40	
	l	9,00	17,70	17,70	
	m ²	12,15	16,20	37,74	
	n	1,30	1,30	1,33	

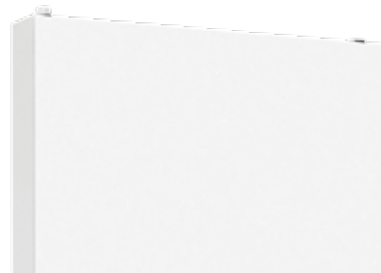
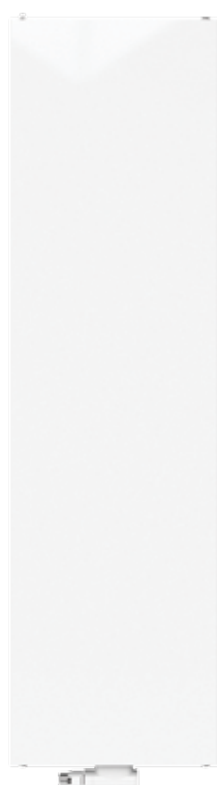
W = emisión por metro nom. / kg = peso por metro nom. / l = contenido de agua por metro nom. / m² = superficie por metro nom. / n = exponente
El fabricante se reserva el derecho a modificar los productos sin previo aviso.

Información general

VERTEX PLAN

El Vertex Plan presenta un aspecto sobrio y decorativo y se puede utilizar en habitaciones pequeñas ya que ocupa muy poco espacio. Este radiador se puede combinar perfectamente con el Planar para llevar su carácter moderno y sus líneas austeras a toda la casa.

Producto:	Radiador vertical decorativo con conexión central y frontal plano
Acabado:	Frontal plano decorativo y paneles laterales
Incluye:	Soportes en J, tornillos y tacos de seguridad con aprobación técnica Europea, válvula de purgado, tapones e instrucciones de montaje
Conexiones:	4 conexiones hembra de 1/2" (conexión central incluida)
Perfiles de fijación:	Sin perfiles de fijación
Embalaje:	Todos los radiadores van firmemente embalados en cartón de alta calidad y plastificados. Las características del radiador figuran en la etiqueta: tipo, altura y longitud.
Garantía:	10 años, siempre y cuando se respeten las instrucciones de instalación y se cumplan las condiciones de la garantía de Stelrad.
Proceso de pintado:	Todos los radiadores se desengrasan, se fosfatan, se impriman mediante catáforesis y se recubren de serie con pintura en polvo blanco Stelrad 9016.
Colores:	Blanco Stelrad 9016 + posibilidad de otros 35 colores Stelrad o 200 colores RAL
Presión máxima operativa:	10 bar (probado a 13 bar)
Temperatura máxima operativa:	110 °C
Conformidad:	Conforme a EN442
Garantía de calidad:	NF
Tipos:	11 20 21 22
Altura:	1.600 1.800 2.000 2.200 mm
Longitud:	300 400 500 600 700 mm
Fondo:	49 79 79 102 mm

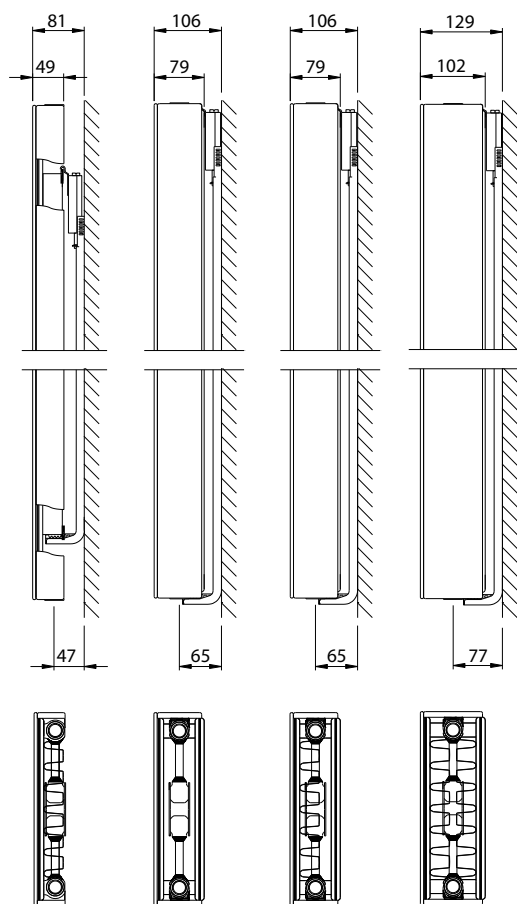


Presentación por tipo

Factor de cálculo por metro de longitud del radiador a 75/65/20 °C conforme a la norma EN442

Comparación característica:

$$\Phi = K_M \times \Delta T^n$$



Altura		Tipo 11	Tipo 20	Tipo 21	Tipo 22	Altura
1600	W	1.959	2.310	2.808	3.420	1600
	kg	56,10	77,70	85,80	94,20	
	l	7,20	14,10	14,10	14,10	
	m ²	9,40	7,33	12,66	28,99	
	n	1,31	1,27	1,31	1,32	
1800	W	2.133	2.532	3.060	3.690	1800
	kg	63,00	86,70	96,00	105,30	
	l	8,10	16,20	15,90	15,90	
	m ²	9,86	8,25	13,58	29,90	
	n	1,30	1,27	1,30	1,33	
2000	W	2.298	2.748	3.270	3.960	2000
	kg	69,60	95,40	106,20	116,40	
	l	9,00	18,30	17,70	17,70	
	m ²	12,15	9,17	16,20	37,74	
	n	1,30	1,27	1,30	1,33	
2200	W	2.454	2.958	3.510	4.230	2200
	kg	75,60	105,60	116,40	126,60	
	l	9,90	20,10	20,10	20,10	
	m ²	12,61	10,09	17,11	38,66	
	n	1,29	1,27	1,30	1,33	

W = emisión por metro / kg = peso por metro / l = contenido de agua por metro / m² = superficie por metro / n = exponente
El fabricante se reserva el derecho a modificar los productos sin previo aviso.

Información general

VERTEX STYLE

Tanto en los proyectos de edificación clásica como en la obra nueva más moderna, con frecuencia se utilizan grandes ventanales para favorecer la entrada de luz. Con el Vertex Style, Stelrad ofrece la solución ideal.

El Vertex Style es la versión vertical del modelo Planar Style ECO. Gracias a la combinación de líneas horizontales y verticales, se crea una sensación de luminosidad y espacio en toda la casa.

Producto:	Radiador vertical decorativo con conexión central y elegante frontal
Acabado:	Elegante frontal decorativo y paneles laterales
Incluye:	Soportes en J, tornillos y tacos de seguridad con aprobación técnica Europea, válvula de purgado, tapones e instrucciones de montaje
Conexiones:	4 conexiones hembra de 1/2" (conexión central incluida)
Perfiles de fijación:	Sin perfiles de fijación
Embalaje:	Todos los radiadores van firmemente embalados en cartón de alta calidad y plastificados. Las características del radiador figuran en la etiqueta: tipo, altura y longitud.
Garantía:	10 años, siempre y cuando se respeten las instrucciones de instalación y se cumplan las condiciones de la garantía de Stelrad.
Proceso de pintado:	Todos los radiadores se desengrasan, se fosfatan, se impriman mediante catáforesis y se recubren de serie con pintura en polvo blanco Stelrad 9016.
Colores:	Blanco Stelrad 9016 + posibilidad de otros 35 colores Stelrad o 200 colores RAL
Presión máxima operativa:	10 bar (probado a 13 bar)
Temperatura máxima operativa:	110 °C
Conformidad:	Conforme a EN442
Garantía de calidad:	NF
Tipos:	11 20 21 22
Altura:	1.600 1.800 2.000 2.200 mm
Longitud:	300 400 500 600 700 mm
Fondo:	49 79 79 102 mm

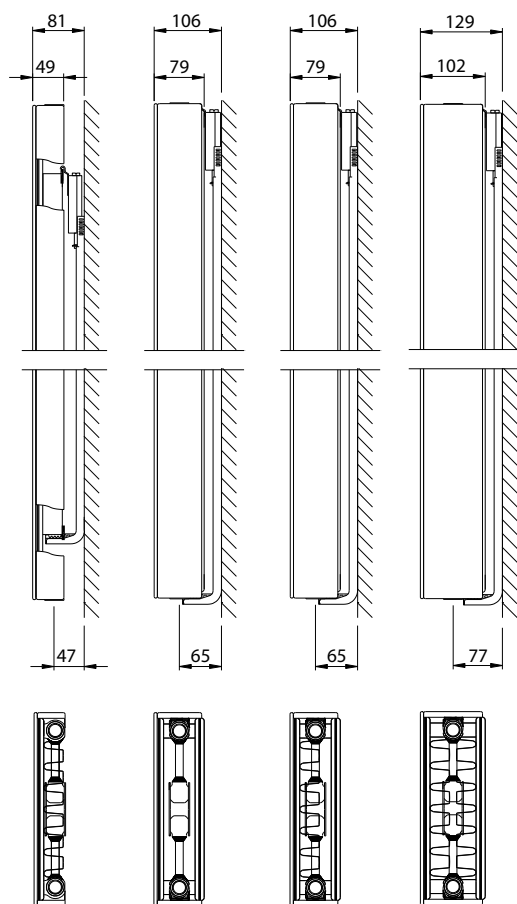


Presentación por tipo

Factor de cálculo por metro de longitud del radiador a 75/65/20 °C conforme a la norma EN442

Comparación característica:

$$\Phi = K_M \times \Delta T^n$$



Altura		Tipo 11	Tipo 20	Tipo 21	Tipo 22	Altura
1600	W	1.959	2.310	2.808	3.420	1600
	kg	56,10	77,70	85,80	94,20	
	l	7,20	14,10	14,10	14,10	
	m ²	9,40	7,33	12,66	28,99	
	n	1,31	1,27	1,31	1,32	
1800	W	2.133	2.532	3.060	3.690	1800
	kg	63,00	86,70	96,00	105,30	
	l	8,10	16,20	15,90	15,90	
	m ²	9,86	8,25	13,58	29,90	
	n	1,30	1,27	1,30	1,33	
2000	W	2.298	2.748	3.270	3.960	2000
	kg	69,60	95,40	106,20	116,40	
	l	9,00	18,30	17,70	17,70	
	m ²	12,15	9,17	16,20	37,74	
	n	1,30	1,27	1,30	1,33	
2200	W	2.454	2.958	3.510	4.230	2200
	kg	75,60	105,60	116,40	126,60	
	l	9,90	20,10	20,10	20,10	
	m ²	12,61	10,09	17,11	38,66	
	n	1,29	1,27	1,30	1,33	

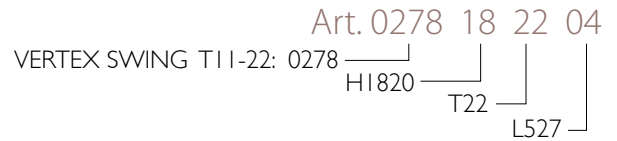
W = emisión por metro / kg = peso por metro / l = contenido de agua por metro / m² = superficie por metro / n = exponente
El fabricante se reserva el derecho a modificar los productos sin previo aviso.

VERTEX SWING

Datos de emisión en vatios (EN442)



- EN442 (W) 70/50/20°C**
- EN442 (W) 55/45/20°C**
- EN442 (W) 75/65/20°C**



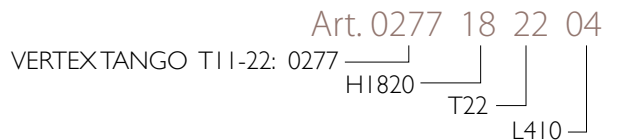
Steelrad BV/PL19/01/07/E012

Altura	1820	2020	Altura	1820	2020	Altura	1820	2020
Tipo	11		Tipo	21		Tipo	22	
481	638 439 853	688 474 919	504	915 629 1.224	979 673 1.308	527	1.098 750 1.476	1.178 804 1.584
581	797 548 1.067	860 592 1.149	604	1.144 786 1.530	1.223 841 1.635	627	1.373 938 1.845	1.472 1.005 1.980
681	957 659 1.280	1.032 711 1.379	704	1.372 943 1.836	1.468 1.010 1.962	727	1.647 1.125 2.214	1.767 1.206 2.376

VERTEX TANGO

Steelrad BV/PL19/01/07/E012

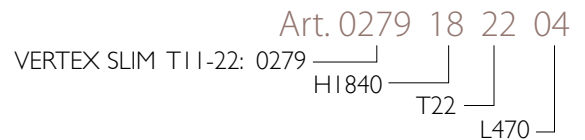
Altura	1820			2020		
	11	21	22	11	21	22
410	638 439 853	915 629 1.224	1.098 750 1.476	688 474 919	979 673 1.308	1.178 804 1.584
510	797 548 1.067	1.144 786 1.530	1.373 938 1.845	860 592 1.149	1.223 841 1.635	1.472 1.005 1.980
610	957 659 1.280	1.372 943 1.836	1.647 1.125 2.214	1.032 711 1.379	1.468 1.010 1.962	1.767 1.206 2.376



VERTEX SLIM

Steelrad BV/PL19/01/07/E012

Altura	1840			2040		
	11	21	22	11	21	22
470	638 439 853	915 629 1.224	1.098 750 1.476	688 474 919	979 673 1.308	1.178 804 1.584
570	797 548 1.067	1.144 786 1.530	1.373 938 1.845	860 592 1.149	1.223 841 1.635	1.472 1.005 1.980
670	957 659 1.280	1.372 943 1.836	1.647 1.125 2.214	1.032 711 1.379	1.468 1.010 1.962	1.767 1.206 2.376



OPCIONES DE CONEXIÓN VERTEX SWING, TANGO, SLIM

Vista frontal del radiador

L					L _H	L _{nom}
Swing T11	Swing T21	Swing T22	Tango	Slim	Distancia intermedia	
481	504	527	410	470	344	400
581	604	627	510	570	444	500
681	704	727	610	670	544	600

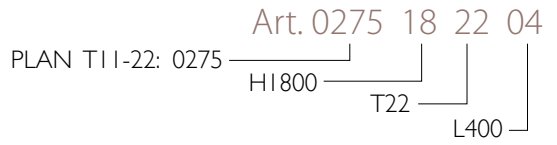
■ Bloqueo del flujo

VERTEX PLAN

Datos de emisión en vatios (EN442)



- EN442 (W) 70/50/20°C**
- EN442 (W) 55/45/20°C**
- EN442 (W) 75/65/20°C**



Stelrad BV/PLI 19/0107/E012

Altura	1600			
Tipo	11	20	21	22
300	439	522	629	764
	302	362	432	522
	588	693	842	1.026
400	586	696	839	1.018
	403	483	576	696
	784	924	1.123	1.368
500	732	870	1.049	1.273
	503	604	720	870
	980	1.155	1.404	1.710
600	878	1.044	1.259	1.528
	603	724	864	1.044
	1.175	1.386	1.685	2.052
700	1.025	1.218	1.468	1.782
	704	845	1.008	1.218
	1.371	1.617	1.966	2.394

1800			
11	20	21	22
479	572	686	824
329	397	472	563
640	760	918	1.107
638	763	915	1.098
439	529	629	750
853	1.013	1.224	1.476
797	953	1.144	1.373
548	661	786	938
1.067	1.266	1.530	1.845
957	1.144	1.372	1.647
659	793	943	1.125
1.280	1.519	1.836	2.214
1.117	1.334	1.601	1.922
768	926	1.100	1.313
1.493	1.772	2.142	2.583

2000			
11	20	21	22
516	620	734	883
355	430	505	603
689	824	981	1.188
688	827	979	1.178
474	574	673	804
919	1.099	1.308	1.584
860	1.034	1.223	1.472
592	717	841	1.005
1.149	1.374	1.635	1.980
1.032	1.242	1.468	1.767
711	861	1.010	1.206
1.379	1.649	1.962	2.376
1.205	1.449	1.712	2.061
830	1.005	1.178	1.407
1.609	1.924	2.289	2.772

2200				Altura
11	20	21	22	Tipo
552	668	788	943	300
380	463	543	643	
736	887	1.053	1.269	
736	891	1.051	1.257	400
507	618	724	858	
982	1.183	1.404	1.692	
920	1.113	1.314	1.572	500
634	772	905	1.072	
1.227	1.479	1.755	2.115	
1.103	1.336	1.577	1.886	600
761	927	1.086	1.286	
1.472	1.775	2.106	2.538	
1.287	1.559	1.839	2.200	700
888	1.081	1.267	1.501	
1.718	2.071	2.457	2.961	

VERTEX STYLE

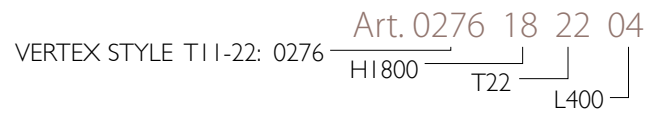
Stelrad BV/PLI 19/0107/E012

Altura	1600			
Tipo	11	20	21	22
300	439	522	629	764
	302	362	432	522
	588	693	842	1.026
400	586	696	839	1.018
	403	483	576	696
	784	924	1.123	1.368
500	732	870	1.049	1.273
	503	604	720	870
	980	1.155	1.404	1.710
600	878	1.044	1.259	1.528
	603	724	864	1.044
	1.175	1.386	1.685	2.052
700	1.025	1.218	1.468	1.782
	704	845	1.008	1.218
	1.371	1.617	1.966	2.394

1800			
11	20	21	22
479	572	686	824
329	397	472	563
640	760	918	1.107
638	763	915	1.098
439	529	629	750
853	1.013	1.224	1.476
797	953	1.144	1.373
548	661	786	938
1.067	1.266	1.530	1.845
957	1.144	1.372	1.647
659	793	943	1.125
1.280	1.519	1.836	2.214
1.117	1.334	1.601	1.922
768	926	1.100	1.313
1.493	1.772	2.142	2.583

2000			
11	20	21	22
516	620	734	883
355	430	505	603
689	824	981	1.188
688	827	979	1.178
474	574	673	804
919	1.099	1.308	1.584
860	1.034	1.223	1.472
592	717	841	1.005
1.149	1.374	1.635	1.980
1.032	1.242	1.468	1.767
711	861	1.010	1.206
1.379	1.649	1.962	2.376
1.205	1.449	1.712	2.061
830	1.005	1.178	1.407
1.609	1.924	2.289	2.772

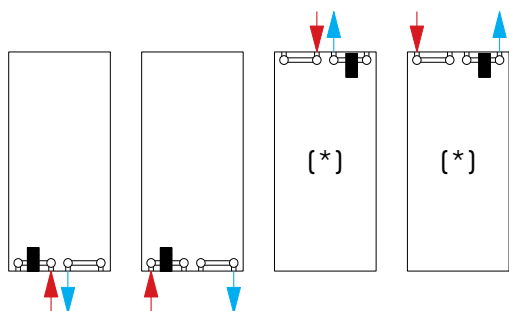
2200				Altura
11	20	21	22	Tipo
552	668	788	943	300
380	463	543	643	
736	887	1.053	1.269	
736	891	1.051	1.257	400
507	618	724	858	
982	1.183	1.404	1.692	
920	1.113	1.314	1.572	500
634	772	905	1.072	
1.227	1.479	1.755	2.115	
1.103	1.336	1.577	1.886	600
761	927	1.086	1.286	
1.472	1.775	2.106	2.538	
1.287	1.559	1.839	2.200	700
888	1.081	1.267	1.501	
1.718	2.071	2.457	2.961	



La gama principal (blanco Stelrad 9016) está disponible de fábrica en un plazo de 10 días laborables.

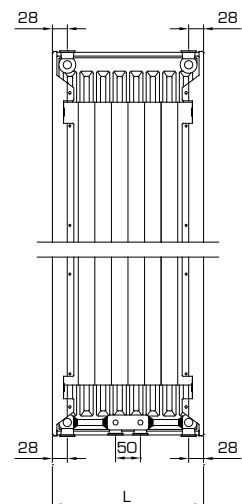
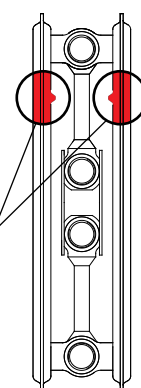
La gama principal está sujeta a modificaciones. Para consultar la versión más reciente, entre en nuestra página web: www.stelrad.eu

OPCIONES DE CONEXIÓN VERTEX PLAN · VERTEX STYLE



Vista frontal del radiador

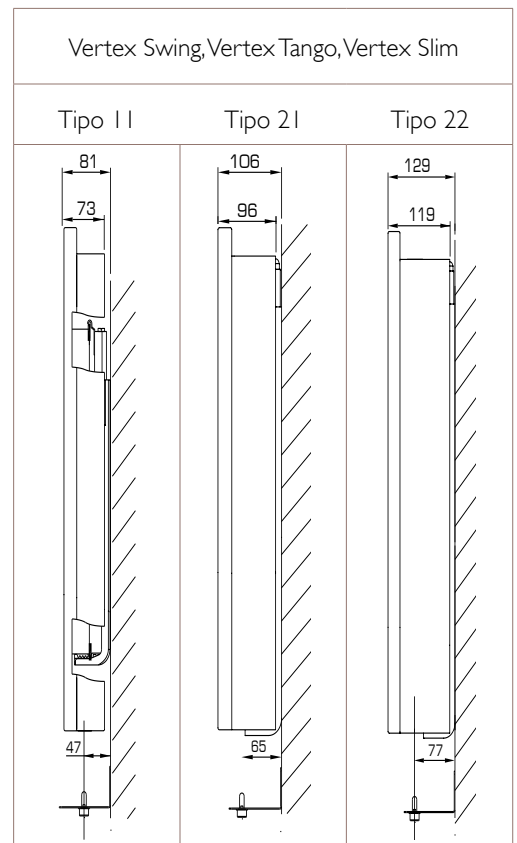
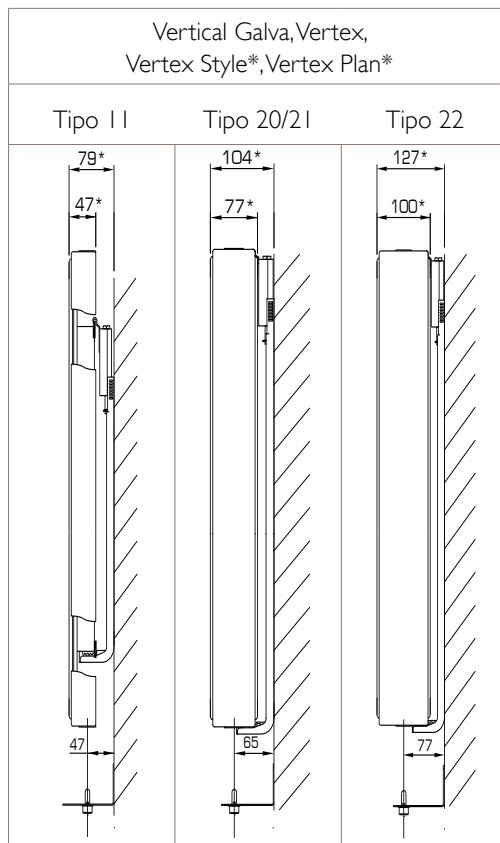
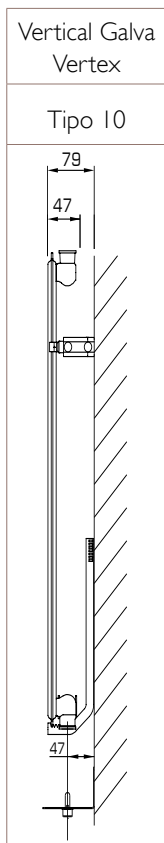
Bloqueo del flujo



(*) Con estas opciones de conexión, el radiador se debe poder purgar siempre desde arriba por ambas esquinas.

SOPORTES MURALES

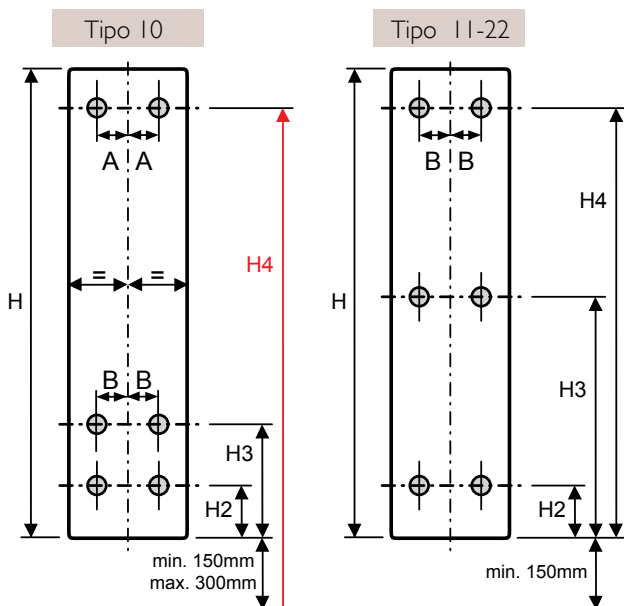
Vertex Swing · Vertex Tango · Vertex Slim · Vertex Plan · Vertex Style · Vertical Galva · Vertex



* Medida +2 mm

Altura nominal (mm)	Tipo 10			Tipo 11			Tipo 20-22		
	H2	H3	H4	H2	H3	H4	H2	H3	H4
1600	170	270	1500	160	730	1300	70	740	1410
1800	170	270	1700	160	830	1500	70	840	1610
2000	170	270	1900	160	930	1700	70	940	1810
2200	170	270	2100	160	1030	1900	70	1040	2010

Longitud nominal (mm)	Tipo 10		Tipo 11	Tipo 20-22
	A	B	B	B
L 300	45	75	50	60
L 400	95	125	80	110
L 500	145	175	130	160
L 600	195	225	180	210
L 700	245	275	230	260

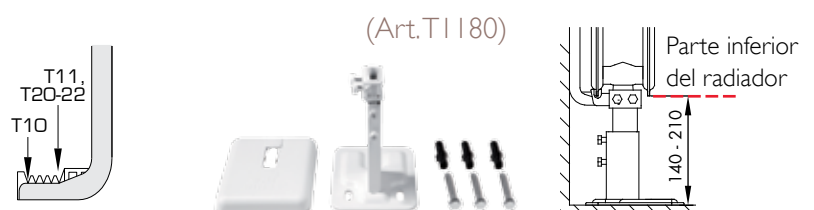


Durante el montaje, respete siempre las instrucciones y las normas de seguridad!

Para paredes poco resistentes hay disponible un soporte de pie adicional para radiadores verticales (tipos 20-22). El instalador debe llevar a cabo siempre una evaluación experta de la pared.

ATENCIÓN:

Este soporte no se puede utilizar en ningún caso como soporte de pie independiente, sino que se debe combinar siempre con los soportes murales incluidos!

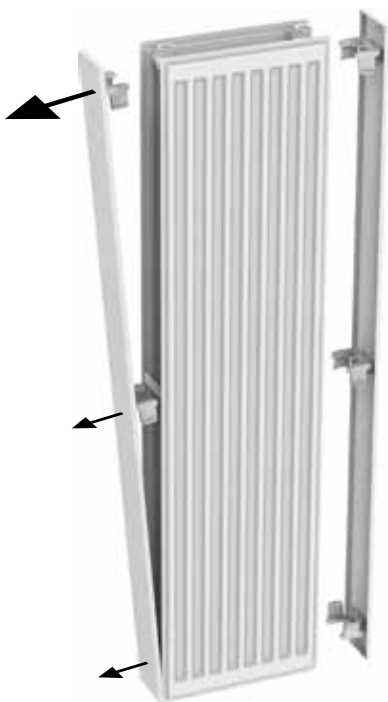


MONTAJE Y DESMONTAJE - REVESTIMIENTO

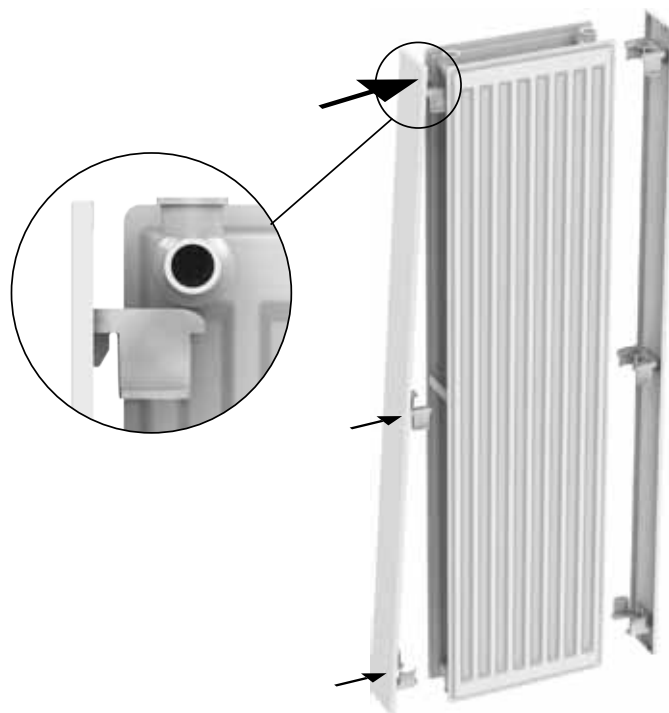
Vertex Plan · Vertex Style · Vertical Galva · Vertex

(Tipos 20/21/22)

Desmontaje



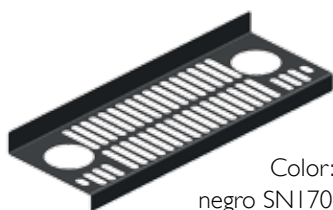
Montaje



REJILLA SUPERIOR & REVESTIMIENTO DE SOPORTE LATERAL

Vertex Slim

L (mm)	N.º art. (Tipo 11)	N.º art. (Tipo 21)	N.º art. (Tipo 22)
470	R35141104	R35142104	R35142204
570	R35141105	R35142105	R35142205
670	R35141106	R35142106	R35142206



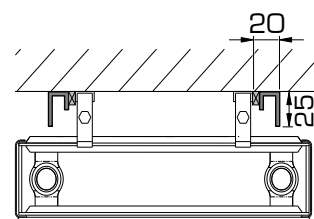
Color: negro SNI70



Vertex Plan · Vertex Style · Vertical Galva · Vertex

Altura radiador (mm)	N.º art.
1600	T117116
1800	T117118
2000	T117120
2200	T117122

Disponible para radiadores tipo 11, 20, 21 y 22.
Color: blanco Stelrad 9016
instalación rápida y sencilla, incluso tras el montaje del radiador

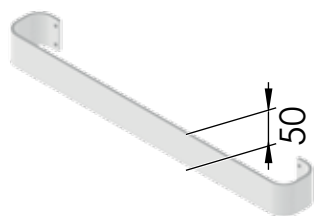


TOALLERO RADIADORES VERTICALES

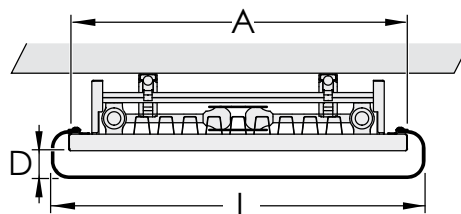
Vertex Slim



Acabado: acero inoxidable cepillado o lacado en blanco (también disponible en negro SN170)
se puede montar en tres posiciones (a +/-770, 1050 y 1350 mm de la parte inferior del radiador), posibilidad de múltiples montajes



L (mm)	A (mm)	N.º art. Blanco	N.º art. ac. Inox	D (mm)
520	470	T116104	T116204	~40
620	570	T116105	T116205	
720	670	T116106	T116206	



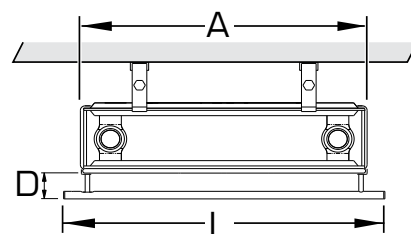
Vertex Plan · Vertex Style · Vertical Galva (excepto tipo 11) · Vertex (excepto tipo 11) · Vertex Slim*



Acabado: cromado
Se puede elegir la posición, posibilidad de múltiples montajes.
*Vertex Slim: solamente con adaptadores art.T1165



L (mm)	A (mm)	N.º art.	D (mm)
380	300	T116403	~70
480	400 (470*)	T116404	
580	500 (570*)	T116405	
680	600 (670*)	T116406	
780	700	T116407	



Vertex Plan · Vertex Style · Vertical Galva · Vertex

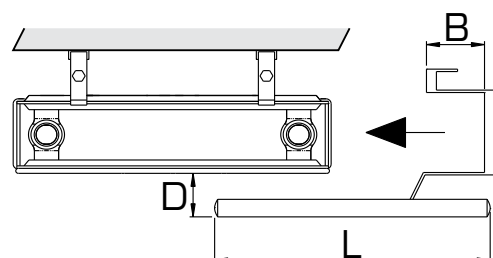


Se puede elegir la posición, posibilidad de múltiples montajes

Color: sólo disponible en blanco Stelrad 9016
Tipos 20 / 21 / 22 están también indicados para radiadores de panel horizontal Stelrad (excepto Planar Slim ECO)



Tipo	L (mm)	N.º art.	B (mm)	D (mm)
Tipo 20/21	300	T11602103	57	~60
	400	T11602104		
	500	T11602105		
Tipo 22	300	T11602203	57	~60
	400	T11602204		
	500	T11602205		

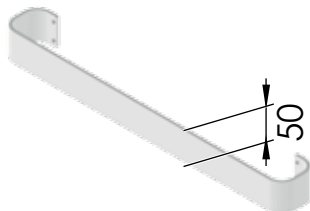


TOALLERO RADIADORES HORIZONTALES

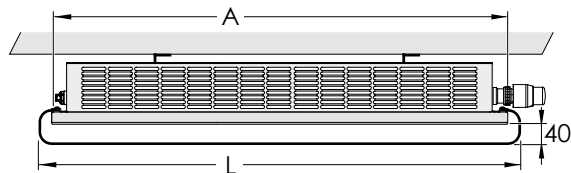
Planar Slim ECO

Ancho soporte: 50 mm

Acabado: acero inoxidable cepillado o aluminio lacado en blanco (también disponible en negro SNI170)



L (mm)	A (mm)	N.º art. Blanco	N.º art. ac. Inox
1120	1070	T116110	T116210



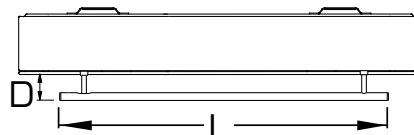
Novello ECO · Planar Slim ECO* · Planar ECO · Planar Style ECO · Planar 8 · Planar Style 8
Planar · Compact Planar · Compact Style · Reno Compact · Novello 8 · Novello · Compact All In

Acabado: cromado

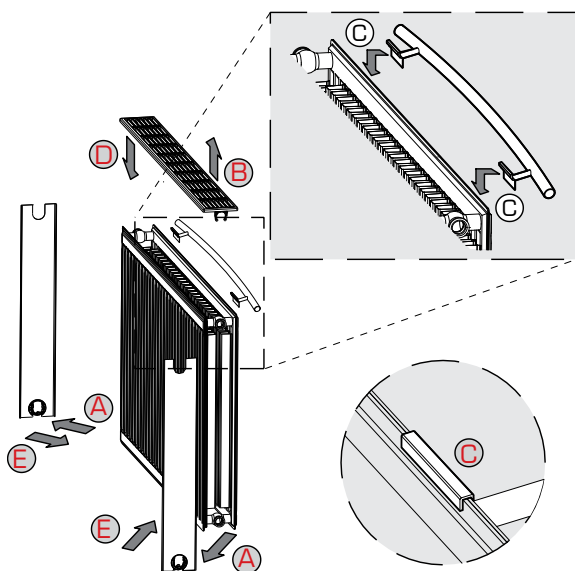
* Planar Slim ECO: sólo con adaptadores art.T1165



L (mm)	N.º art.	D (mm)
380	T116403	~70
480	T116404	
580	T116405	
680	T116406	
780	T116407	



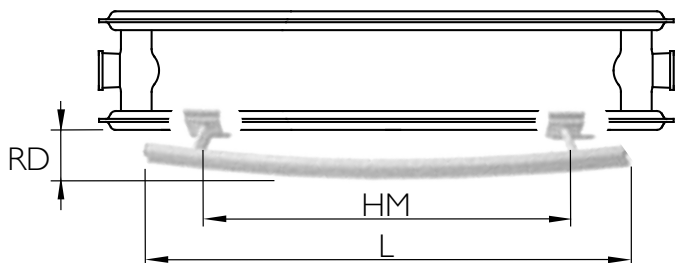
Novello ECO · Hygiene ECO · ECO Galva · Hygiene ECO Galva · Reno Compact · Galva
Hygiene Galva · Hygiene · Novello 8 · Novello · Compact All In · Accord



Montaje y desmontaje revestimiento: véanse pág. 146 y 147

Color: sólo disponible en blanco Stelrad 9016

L (mm) Longitud del soporte	N.º art.	RD (mm)	HM (mm) medida de la toalla
400	T1149	62	260
500	T1150	66	360
600	T1151	69	460
800	T1152	80	600
1000	T1153	103	800

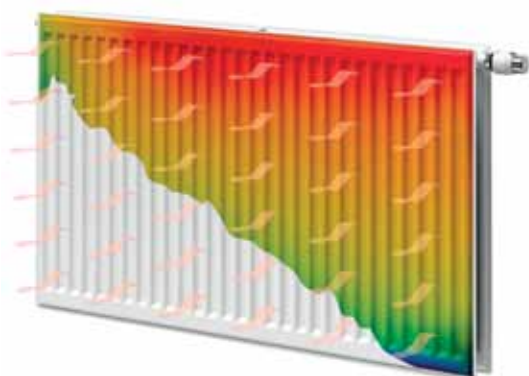


Información general

ECO GALVA

El radiador ECO, gracias a la revolucionaria circulación por panel en serie (el panel de la parte delantera es por donde primero circula el agua), es especialmente idóneo para bajas temperaturas. Esto acarrea una elevada eficiencia energética, una irradiación máxima, un calentamiento rápido y una disminución de la pérdida de calor por el lado de la pared. Además, hemos dotado a este radiador de una capa adicional previa galvanizada de protección que hace que se pueda utilizar sin problema en espacios húmedos.

Producto:	Radiador ECO con circulación en serie, indicado para bajas temperaturas y que incorpora una capa galvanizada previa de protección, con conexión inferior tanto en el centro como en el lateral y una válvula preajustada que se puede instalar a la derecha o a la izquierda
Acabado:	Capa galvanizada previa de protección, sin rejilla superior; paneles laterales ni armazón de convección.
Premontado:	Válvula preajustada Heimeier 4368 o 4369, válvula de purgado ECO y tapones
Válvula:	La válvula regulable integrada (sin cabezal termostático) va preinstalada en el lado derecho, tiene la certificación CEN, ha sido sometida a pruebas conforme a la norma EN215 y es compatible con cabezales termostáticos M30 x 1,5 mm. En los tipos 21, 22 y 33 la válvula se puede instalar a la izquierda. El ajuste de la válvula se realiza en fábrica de acuerdo con el tamaño del radiador. Este preajuste garantiza un rendimiento óptimo del radiador. El ajuste de fábrica para sistemas de dos tuberías también es válido para los de una sola tubería (siempre que se modifique el ajuste de la válvula a la posición 8).
Incluye:	Instrucciones de montaje
Conexiones:	2 conexiones centrales macho de ¾" Eurocono, 2 conexiones hembra de ½"
Perfiles de fijación:	2 pares de perfiles de fijación hasta 1600 mm y 3 pares a partir de 1800 mm
Embalaje:	Todos los radiadores van firmemente embalados en cartón de alta calidad y plastificados. Las características del radiador figuran en la etiqueta: tipo, altura y longitud.
Garantía:	10 años, siempre y cuando se respeten las instrucciones de instalación y se cumplan las condiciones de la garantía de Stelrad.
Proceso de pintado:	Todos los radiadores se desengrasan, se fosfatan, se impriman mediante catáforesis y se recubren de serie con pintura en polvo blanco Stelrad 9016.
Colores:	Blanco Stelrad 9016 + posibilidad de otros 35 colores Stelrad o 200 colores RAL
Contadores de energía térmica:	Indicados sin ningún tipo de limitación para contadores de energía térmica, tanto eléctricos como según el principio de evaporación (de conformidad con las normas EN834 y 835).
Presión máxima operativa:	10 bar (probado a 13 bar)
Temperatura máxima operativa:	110 °C
Conformidad:	Conforme a EN442
Tipos:	11 21 22 33
Altura:	300 400 500 600 700 900
Longitud:	400 – 3.000 mm
Fondo:	60 77 100 158 mm

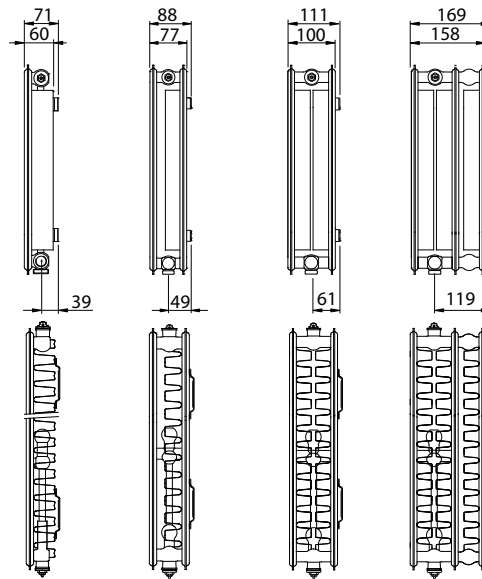


Presentación por tipo

Factor de cálculo por metro de longitud del radiador a 75/65/20 °C conforme a la norma EN442

Comparación característica:

$$\Phi = K_M \times \Delta T^n$$



Altura		Tipo 11	Tipo 21	Tipo 22	Tipo 33	Altura
300	W	517	770	958	1.349	300
	kg	8,38	13,85	15,50	22,90	
	l	1,89	3,45	3,45	5,20	
	m ²	2,09	2,44	3,51	5,26	
	n	1,31	1,25	1,28	1,27	
400	W	687	978	1.212	1.726	400
	kg	11,68	18,28	20,55	30,53	
	l	2,34	4,62	4,62	6,93	
	m ²	2,95	3,37	4,92	7,38	
	n	1,31	1,27	1,29	1,28	
500	W	848	1.174	1.452	2.071	500
	kg	14,99	22,72	25,60	38,17	
	l	2,80	5,78	5,78	8,67	
	m ²	3,80	4,31	6,33	9,49	
	n	1,30	1,29	1,30	1,30	
600	W	1.000	1.360	1.679	2.387	600
	kg	18,30	27,15	30,65	45,80	
	l	3,25	6,95	6,95	10,40	
	m ²	4,66	5,24	7,74	11,61	
	n	1,29	1,31	1,31	1,31	
700	W	1.142	1.538	1.896	2.674	700
	kg	21,33	31,32	35,63	53,18	
	l	3,77	8,12	8,12	11,27	
	m ²	5,51	6,18	9,15	13,72	
	n	1,29	1,32	1,31	1,32	
900	W	1.397	1.872	2.303	3.171	900
	kg	27,40	39,65	45,60	67,94	
	l	4,80	10,45	10,45	13,00	
	m ²	7,22	8,05	11,97	17,96	
	n	1,29	1,28	1,29	1,23	

W = emisión por metro / kg = peso por metro / l = contenido de agua por metro / m² = superficie por metro / n = exponente
El fabricante se reserva el derecho a modificar los productos sin previo aviso.

ECO GALVA

Datos de emisión en vatios conforme a la EN442



EN442 (W) 70/50/20°C

EN442 (W) 55/45/20°C

EN442 (W) 75/65/20°C

Steelrad BV/PLI 19/01/07/EO/12

Altura	300			
Tipo	11	21	22	33
400	154	233	288	407
	106	162	200	282
	207	308	383	540
500	192	291	360	507
	132	203	250	352
	259	385	479	675
600	231	349	433	609
	158	243	300	423
	310	462	575	809
700	270	407	505	711
	185	284	350	493
	362	539	671	944
800	309	466	576	812
	212	325	399	564
	414	616	766	1.079
900	347	524	649	914
	238	365	449	634
	465	693	862	1.214
1000	386	582	721	1.016
	264	406	499	705
	517	770	958	1.349
1100	424	640	793	1.117
	291	446	549	775
	569	847	1.054	1.484
1200	462	698	865	1.219
	317	487	599	846
	620	924	1.150	1.619
1400	540	815	1.009	1.422
	370	568	699	987
	724	1.078	1.341	1.889
1600		931	1.153	1.625
		649	799	1.127
		1.232	1.533	2.158
1800		1.048	1.297	1.828
		730	899	1.268
		1.386	1.724	2.428
2000		1.164	1.441	2.031
		811	999	1.409
		1.540	1.916	2.698
2200		1.280	1.586	2.235
		892	1.099	1.550
		1.694	2.108	2.968
2400		1.397	1.730	2.438
		974	1.198	1.691
		1.848	2.299	3.238
2600			1.874	
			1.299	
			2.491	
2800			2.018	
			1.398	
			2.682	
3000			2.162	
			1.498	
			2.874	

400			
11	21	22	33
205	294	364	518
141	204	251	358
275	391	485	690
257	368	455	648
177	255	314	448
344	489	606	863
308	442	546	778
211	306	377	538
412	587	727	1.036
359	516	636	907
247	358	439	627
481	685	848	1.208
411	589	728	1.037
282	408	503	717
550	782	970	1.381
462	662	819	1.166
317	459	565	806
618	880	1.091	1.553
513	736	910	1.296
353	510	628	896
687	978	1.212	1.726
565	810	1.000	1.426
388	562	691	986
756	1.076	1.333	1.899
616	884	1.091	1.555
423	613	754	1.075
824	1.174	1.454	2.071
719	1.030	1.273	1.814
494	715	879	1.254
962	1.369	1.697	2.416
821	1.178	1.455	2.074
564	817	1.005	1.434
1.099	1.565	1.939	2.762
924	1.325	1.637	2.333
635	919	1.131	1.613
1.237	1.760	2.182	3.107
1.027	1.472	1.819	2.592
705	1.021	1.256	1.792
1.374	1.956	2.424	3.452
	1.620	2.001	2.851
	1.123	1.382	1.971
	2.152	2.666	3.797
	1.767	2.183	3.110
	1.225	1.508	2.150
	2.347	2.909	4.142
		2.365	
		1.633	
		3.151	
		2.547	
		1.759	
		3.394	
		2.729	
		1.884	
		3.636	

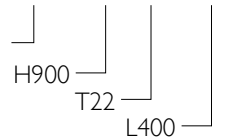
500			
11	21	22	33
254	352	435	620
175	243	299	427
339	470	581	828
317	440	543	776
219	304	374	534
424	587	726	1.036
381	528	652	931
262	364	449	641
509	704	871	1.243
445	616	760	1.086
306	425	523	748
594	822	1.016	1.450
508	704	870	1.241
350	486	599	855
678	939	1.162	1.657
571	792	978	1.396
393	547	673	962
763	1.057	1.307	1.864
635	880	1.087	1.551
437	607	748	1.068
848	1.174	1.452	2.071
699	968	1.195	1.706
481	668	823	1.175
933	1.291	1.597	2.278
762	1.056	1.304	1.861
525	729	898	1.282
1.018	1.409	1.742	2.485
889	1.232	1.522	2.171
612	850	1.047	1.495
1.187	1.644	2.033	2.899
1.016	1.408	1.739	2.482
700	971	1.197	1.709
1.357	1.878	2.323	3.314
1.143	1.584	1.957	2.792
787	1.093	1.347	1.923
1.526	2.113	2.614	3.728
1.270	1.760	2.174	3.102
874	1.214	1.496	2.137
1.696	2.348	2.904	4.142
1.397	1.936	2.391	3.412
962	1.336	1.646	2.350
1.866	2.583	3.194	4.556
1.524	2.113	2.609	3.722
1.049	1.457	1.796	2.564
2.035	2.818	3.485	4.970
		2.826	
		1.945	
		3.775	
		3.043	
		2.095	
		4.066	
		3.260	
		2.244	
		4.356	

ECO GALVA

Art. 0695 09 22 04

GALVA ECO

T11-33: 0695



Altura	600			
Tipo	11	21	22	33
400	300	406	502	713
	207	279	344	490
	400	544	672	955
500	375	508	627	892
	259	348	430	612
	500	680	840	1.194
600	450	609	752	1.069
	311	418	516	734
	600	816	1.007	1.432
700	525	711	877	1.248
	363	488	602	857
	700	952	1.175	1.671
800	600	812	1.003	1.426
	414	557	688	979
	800	1.088	1.343	1.910
900	675	914	1.128	1.604
	466	627	774	1.101
	900	1.224	1.511	2.148
1000	750	1.015	1.254	1.783
	518	697	860	1.224
	1.000	1.360	1.679	2.387
1100	825	1.117	1.379	1.961
	570	766	946	1.346
	1.100	1.496	1.847	2.626
1200	900	1.218	1.504	2.139
	621	836	1.032	1.468
	1.200	1.632	2.015	2.864
1400	1.050	1.422	1.755	2.496
	725	975	1.204	1.713
	1.400	1.904	2.351	3.342
1600	1.200	1.625	2.005	2.852
	829	1.115	1.376	1.958
	1.600	2.176	2.686	3.819
1800	1.350	1.828	2.256	3.209
	932	1.254	1.548	2.203
	1.800	2.448	3.022	4.297
2000	1.500	2.031	2.507	3.565
	1.036	1.393	1.720	2.447
	2.000	2.720	3.358	4.774
2200	1.650	2.234	2.758	3.922
	1.139	1.533	1.892	2.692
	2.200	2.992	3.694	5.251
2400	1.800	2.437	3.009	4.279
	1.243	1.672	2.064	2.937
	2.400	3.264	4.030	5.729
2600			3.259	
			2.236	
			4.365	
2800			3.510	
			2.408	
			4.701	
3000			3.761	
			2.580	
			5.037	

700			
11	21	22	33
343	459	566	797
237	314	388	545
457	615	758	1.070
428	573	707	996
296	393	485	681
571	769	948	1.337
514	688	849	1.195
355	471	582	817
685	923	1.138	1.604
599	803	990	1.394
414	550	679	953
799	1.077	1.327	1.872
686	917	1.132	1.593
473	628	776	1.089
914	1.230	1.517	2.139
771	1.032	1.273	1.793
532	707	872	1.226
1.028	1.384	1.706	2.407
857	1.147	1.415	1.991
591	786	970	1.362
1.142	1.538	1.896	2.674
942	1.262	1.556	2.190
650	864	1.067	1.498
1.256	1.692	2.086	2.941
1.028	1.376	1.697	2.390
709	943	1.163	1.634
1.370	1.846	2.275	3.209
1.199	1.605	1.980	2.788
828	1.100	1.357	1.907
1.599	2.153	2.654	3.744
1.370	1.835	2.264	3.186
946	1.257	1.551	2.179
1.827	2.461	3.034	4.278
1.542	2.064	2.546	3.584
1.064	1.414	1.745	2.451
2.056	2.768	3.413	4.813
1.713	2.294	2.829	3.983
1.182	1.571	1.939	2.724
2.284	3.076	3.792	5.348

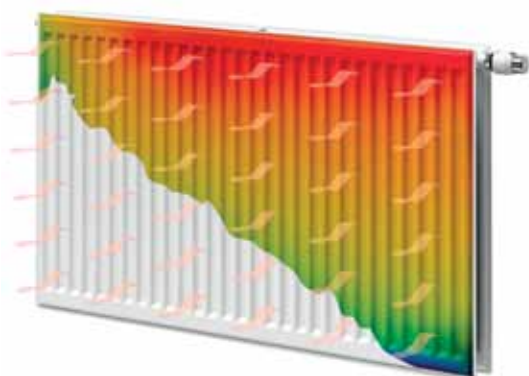
900			
11	21	22	33
419	564	691	963
289	390	477	676
559	749	921	1.268
523	704	864	1.205
361	488	596	845
699	936	1.152	1.586
628	845	1.036	1.445
433	585	715	1.014
838	1.123	1.382	1.903
733	986	1.209	1.686
506	683	834	1.183
978	1.310	1.612	2.220
838	1.127	1.381	1.927
578	781	953	1.352
1.118	1.498	1.842	2.537
942	1.268	1.555	2.168
650	878	1.073	1.520
1.257	1.685	2.073	2.854
1.047	1.408	1.727	2.408
723	976	1.192	1.689
1.397	1.872	2.303	3.171
1.152	1.549	1.900	2.649
795	1.073	1.311	1.858
1.537	2.059	2.533	3.488
1.257	1.690	2.073	2.890
867	1.171	1.430	2.027
1.676	2.246	2.764	3.805
1.467	1.972	2.418	3.372
1.012	1.366	1.668	2.365
1.956	2.621	3.224	4.439
1.676	2.253	2.763	3.854
1.156	1.561	1.907	2.703
2.235	2.995	3.685	5.074
1.886	2.535	3.108	4.335
1.301	1.757	2.145	3.041
2.515	3.370	4.145	5.708
2.095	2.817	3.454	4.817
1.445	1.952	2.383	3.379
2.794	3.744	4.606	6.342

Información general

HYGIENE ECO GALVA

El radiador ECO, gracias a la revolucionaria circulación por panel en serie (el panel de la parte delantera es por donde primero circula el agua), es especialmente idóneo para bajas temperaturas. Esto acarrea una elevada eficiencia energética, una irradiación máxima, un calentamiento rápido y una disminución de la pérdida de calor por el lado de la pared. Además, hemos dotado a este radiador de una capa adicional previa galvanizada de protección que hace que se pueda utilizar sin problema en espacios húmedos.

Producto:	Radiador ECO con circulación en serie, indicado para bajas temperaturas, diseñado especialmente para entornos en los que la higiene y la seguridad sean particularmente importantes, dotado de una capa galvanizada previa de protección, con conexión inferior tanto en el centro como en el lateral y una válvula preajustada que se puede instalar a la derecha o a la izquierda
Acabado:	Capa galvanizada previa de protección, sin rejilla superior, paneles laterales ni armazón de convección.
Premontado:	Válvula preajustada Heimeier 4368 o 4369, válvula de purgado ECO y tapones
Válvula:	La válvula regulable integrada (sin cabezal termostático) va preinstalada en el lado derecho, tiene la certificación CEN, ha sido sometida a pruebas conforme a la norma EN215 y es compatible con cabezales termostáticos M30 x 1,5 mm. En los tipos 20 y 30 la válvula se puede instalar a la izquierda. El ajuste de la válvula se realiza en fábrica de acuerdo con el tamaño del radiador. Este preajuste garantiza un rendimiento óptimo del radiador. El ajuste de fábrica para sistemas de dos tuberías también es válido para los de una sola tubería (siempre que se modifique el ajuste de la válvula a la posición 8).
Incluye:	Instrucciones de montaje
Conexiones:	2 conexiones centrales macho de ¾" Eurocono, 2 conexiones hembra de ½"
Perfiles de fijación:	2 pares de perfiles de fijación hasta 1600 mm y 3 pares a partir de 1800 mm
Embalaje:	Todos los radiadores van firmemente embalados en cartón de alta calidad y plastificados. Las características del radiador figuran en la etiqueta: tipo, altura y longitud.
Garantía:	10 años, siempre y cuando se respeten las instrucciones de instalación y se cumplan las condiciones de la garantía de Stelrad.
Proceso de pintado:	Todos los radiadores se desengrasan, se fosfatan, se impriman mediante catáforesis y se recubren de serie con pintura en polvo blanco Stelrad 9016.
Colores:	Blanco Stelrad 9016 + posibilidad de otros 35 colores Stelrad o 200 colores RAL
Contadores de energía térmica:	Indicados sin ningún tipo de limitación para contadores de energía térmica, tanto eléctricos como según el principio de evaporación (de conformidad con las normas EN834 y 835).
Presión máxima operativa:	10 bar (probado a 13 bar)
Temperatura máxima operativa:	110 °C
Conformidad:	Conforme a EN442
Tipos:	10 20 30
Altura:	300 400 500 600 700 900 mm
Longitud:	400 – 2.400 mm
Fondo:	47 77 158 mm

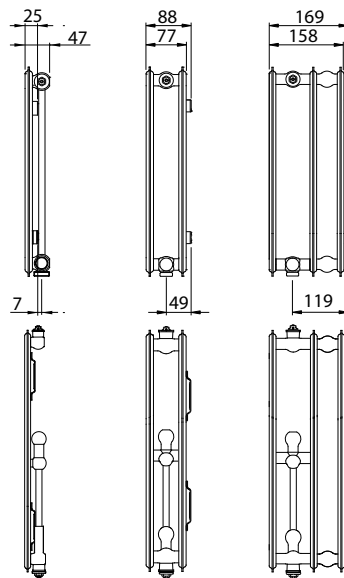


Presentación por tipo

Factor de cálculo por metro de longitud del radiador a 75/65/20 °C conforme a la norma EN442

Comparación característica:

$$\Phi = K_M \times \Delta T^n$$



Altura		Tipo 10	Tipo 20	Tipo 30	Altura
300	W	338	585	867	300
	kg	6,17	11,57	17,80	
	l	1,89	3,71	5,50	
	m ²	0,68	1,37	2,04	
	n	1,28	1,27	1,30	
400	W	430	732	1.074	400
	kg	8,22	15,35	23,27	
	l	2,34	4,71	7,07	
	m ²	0,91	1,83	2,73	
	n	1,29	1,28	1,30	
500	W	521	879	1.275	500
	kg	10,28	19,12	28,73	
	l	2,80	5,70	8,63	
	m ²	1,14	2,28	3,42	
	n	1,30	1,28	1,30	
600	W	610	1.023	1.470	600
	kg	12,33	22,90	34,20	
	l	3,25	6,70	10,20	
	m ²	1,37	2,74	4,11	
	n	1,31	1,29	1,31	
700	W	699	1.167	1.659	700
	kg	14,19	26,83	40,10	
	l	3,77	7,57	11,33	
	m ²	1,60	3,20	4,79	
	n	1,32	1,29	1,31	
900	W	877	1.458	2.034	900
	kg	17,90	34,70	51,90	
	l	4,80	9,30	13,60	
	m ²	2,06	4,12	6,17	
	n	1,33	1,30	1,32	

W = emisión por metro / kg = peso por metro / l = contenido de agua por metro / m² = superficie por metro / n = exponente
El fabricante se reserva el derecho a modificar los productos sin previo aviso.

HYGIENE ECO GALVA

Datos de emisión en vatios conforme a la EN442



EN442 (W) 70/50/20°C

EN442 (W) 55/45/20°C

EN442 (W) 75/65/20°C

Steelrad BV/PLI 19/01/07/EO12

Altura	300		
	10	20	30
400	101	176	260
	70	122	179
500	127	220	325
	88	153	224
600	152	264	389
	105	183	268
700	178	309	454
	123	214	313
800	203	352	520
	140	245	358
900	228	396	584
	158	275	402
1000	254	441	649
	176	306	447
1100	279	485	714
	193	336	492
1200	305	529	779
	211	367	536
1400	355	617	909
	246	428	626
1600		705	1.038
		489	715
1800		793	1.169
		550	805
2000		881	1.298
		611	894
2200		969	1.428
		672	983
2400		1.057	1.558
		734	1.073

400		
10	20	30
129	220	322
89	153	221
161	275	402
111	191	276
193	330	482
133	229	331
226	385	563
155	267	387
258	441	643
178	305	442
290	496	723
200	343	498
322	551	804
222	381	553
354	605	884
244	419	608
387	659	967
322	551	804
222	381	553
354	605	884
244	419	608
387	659	967
387	660	964
267	457	663
516	878	1.289
451	771	1.125
311	534	774
602	1.025	1.504
516	881	1.285
355	610	884
688	1.171	1.718
580	991	1.446
400	687	995
774	1.318	1.933
644	1.101	1.607
444	763	1.106
860	1.464	2.148
	1.211	1.768
	839	1.216
	1.610	2.363
	1.321	1.929
	915	1.327
	1.757	2.578

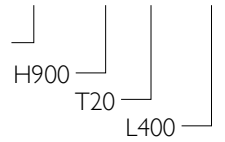
500		
10	20	30
155	264	381
107	183	262
194	331	477
134	229	328
234	396	572
161	274	393
273	462	667
188	319	458
312	528	763
214	365	524
417	703	1.020
351	594	858
241	411	590
469	791	1.148
389	660	953
268	457	655
521	879	1.275
428	726	1.048
294	502	720
573	967	1.403
467	793	1.144
321	548	786
625	1.055	1.530
545	925	1.334
375	639	917
729	1.231	1.785
623	1.056	1.525
428	730	1.048
834	1.406	2.040
701	1.188	1.716
482	822	1.179
938	1.582	2.295
779	1.321	1.906
535	913	1.310
1.042	1.758	2.550
857	1.453	2.097
589	1.005	1.441
1.146	1.934	2.805
934	1.585	2.288
642	1.096	1.572
1.250	2.110	3.060

ECO GALVA

Art. 0695 09 20 04

GALVA ECO

T10-30: 0695



Altura	600		
	10	20	30
400	182 125 244	307 212 409	439 302 588
500	227 156 305	384 265 512	549 377 735
600	273 187 366	461 318 614	659 452 882
700	318 218 427	537 371 716	769 528 1.029
800	364 249 488	614 424 818	879 603 1.176
900	409 281 549	691 477 921	988 679 1.323
1000	455 312 610	768 530 1.023	1.098 754 1.470
1100	500 343 671	844 583 1.125	1.208 829 1.617
1200	546 374 732	921 636 1.228	1.318 905 1.764
1400	637 436 854	1.074 742 1.432	1.537 1.056 2.058
1600	728 499 976	1.228 848 1.637	1.757 1.206 2.352
1800	819 561 1.098	1.381 954 1.841	1.977 1.357 2.646
2000	910 623 1.220	1.535 1.060 2.046	2.196 1.508 2.940
2200	1.001 686 1.342	1.689 1.166 2.251	2.416 1.659 3.234
2400	1.092 748 1.464	1.842 1.272 2.455	2.636 1.810 3.528

700		
10	20	30
209 143 280	350 241 467	496 340 664
261 178 350	438 302 584	620 425 830
312 214 419	525 362 700	743 510 995
364 249 489	612 422 817	867 595 1.161
416 285 559	700 482 934	991 680 1.327
469 321 629	787 542 1.050	1.115 765 1.493
521 356 699	874 603 1.167	1.238 850 1.659
573 392 769	962 663 1.284	1.362 935 1.825
625 428 839	1.049 723 1.400	1.486 1.020 1.991
729 499 979	1.224 844 1.634	1.734 1.190 2.323
833 570 1.118	1.399 964 1.867	1.981 1.359 2.654
937 641 1.258	1.574 1.085 2.101	2.229 1.529 2.986
1.041 712 1.398	1.749 1.206 2.334	2.477 1.699 3.318

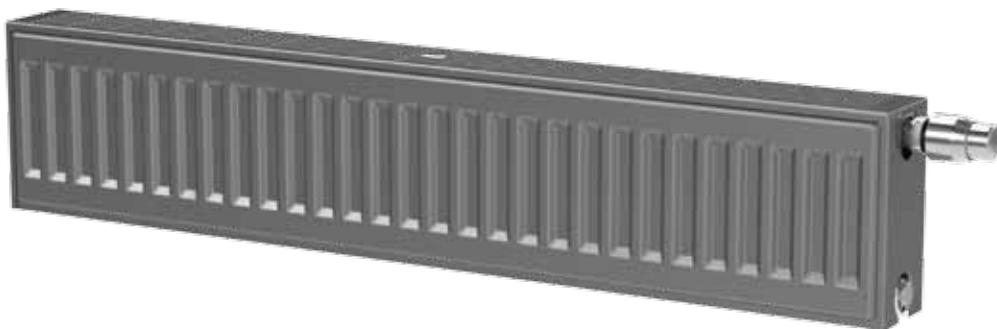
900		
10	20	30
261 178 351	436 299 583	607 415 814
325 222 439	545 374 729	758 519 1.017
391 267 526	654 449 875	909 623 1.220
456 311 614	763 524 1.021	1.061 727 1.424
522 356 702	872 599 1.166	1.213 830 1.627
586 400 789	981 674 1.312	1.365 935 1.831
652 444 877	1.090 749 1.458	1.516 1.038 2.034
717 489 965	1.199 824 1.604	1.667 1.142 2.237
782 533 1.052	1.308 899 1.750	1.820 1.246 2.441
913 622 1.228	1.526 1.048 2.041	2.123 1.454 2.848
1.043 711 1.403	1.744 1.198 2.333	2.426 1.661 3.254
1.173 800 1.579	1.961 1.348 2.624	2.729 1.868 3.661
1.303 889 1.754	2.180 1.497 2.916	3.032 2.076 4.068

Información general

NOVELLO PLINTH

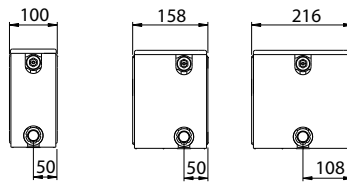
El Novello Plinth es la solución perfecta para espacios con grandes ventanales de suelo a techo, escaparates, galerías, y patios interiores. Su sutil colocación hace que este radiador se adapte perfectamente a cualquier interior. El frío en las cercanías de una ventana se transforma inmediatamente en un agradable calor. Además, el radiador se puede conectar tanto como radiador de válvula como radiador compacto.

Producto:	Radiador de válvula con marco y una altura de 200 mm
Acabado:	Rejilla superior y paneles laterales
Premontado:	Válvula regulable tipo Heimeier 4368
Válvula:	La válvula regulable integrada (sin cabezal termostático) va preinstalada en el lado derecho, tiene la certificación CEN, ha sido sometida a pruebas conforme a la norma EN215 y es compatible con cabezales termostáticos M30 x 1,5 mm.
Incluye:	Válvula de purgado y tapones
Conexiones:	6 conexiones hembra de ½" (incluye conexión inferior lateral 2 x ½").
Perfiles de fijación:	Sin perfiles de fijación
Embalaje:	Todos los radiadores van firmemente embalados en cartón de alta calidad y plastificados. Las características del radiador figuran en la etiqueta: tipo, altura y longitud.
Garantía:	10 años, siempre y cuando se respeten las instrucciones de instalación y se cumplan las condiciones de la garantía de Stelrad.
Proceso de pintado:	Todos los radiadores se desengrasan, se fosfatan, se impriman y se recubren de serie con pintura en polvo blanco Stelrad 9016.
Colores:	Blanco Stelrad 9016 + posibilidad de otros 35 colores Stelrad o 200 colores RAL
Contadores de energía térmica:	Indicados sin ningún tipo de limitación para contadores de energía térmica, tanto eléctricos como según el principio de evaporación (de conformidad con las normas EN834 y EN835).
Presión máxima operativa:	10 bar (probado a 13 bar)
Temperatura máxima operativa:	110 °C
Conformidad:	Conforme a EN442
Tipos:	22 33 44
Altura:	200 mm
Longitud:	1.000 – 2.600 mm
Fondo:	100 158 216 mm



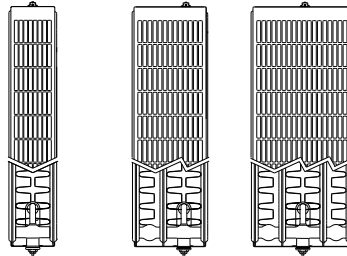
Presentación por tipo

Factor de cálculo por metro de longitud del radiador a 75/65/20 °C conforme a la norma EN442



Comparación característica:

$$\Phi = K_M \times \Delta T^n$$



Altura		Tipo 22	Tipo 33	Tipo 44	Distancia intermedia
200	W	651	933	1.212	150
	kg	9,67	15,40	20,80	
	l	2,83	4,20	5,60	
	m²	2,05	3,08	4,10	
	n	1,30	1,29	1,30	

W = emisión por metro / kg = peso por metro / l = contenido de agua por metro / m² = superficie por metro / n = exponente
El fabricante se reserva el derecho a modificar los productos sin previo aviso.

Datos de emisión en vatios (EN442)

Art. 0168 02 22 10
H200 T22-44: 0168 — H200 — T22 — L1000 —

- EN442 (W) 70/50/20°C
- EN442 (W) 55/45/20°C
- EN442 (W) 75/65/20°C

Stelrad BV/PLI19/0107/E012

Altura	200			Altura
Tipo	22	33	44	Tipo
1000	487 335 651	699 482 933	906 623 1.212	1000
1200	584 402 781	840 579 1.120	1.087 748 1.454	1200
1400	681 468 911	979 675 1.306	1.269 873 1.697	1400
1600	779 536 1.042	1.119 772 1.493	1.450 997 1.939	1600
1800	877 603 1.172	1.259 868 1.679	1.632 1.122 2.182	1800
2000	974 670 1.302	1.399 965 1.866	1.813 1.246 2.424	2000
2200	1.071 736 1.432	1.539 1.061 2.053	1.994 1.371 2.666	2200
2400	1.168 803 1.562	1.678 1.157 2.239	2.175 1.496 2.909	2400
2600	1.266 871 1.693	1.818 1.254 2.426	2.356 1.620 3.151	2600

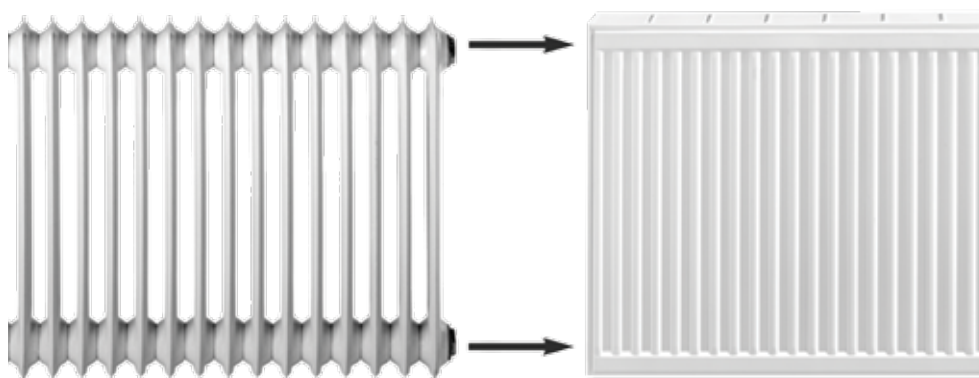
10 AÑOS DE GARANTÍA

Información general

RENO COMPACT

El modelo Reno Compact es un radiador compacto con medidas muy específicas para sustituir a los antiguos radiadores de hierro fundido y acanalados, sin necesidad de obras de sustitución y utilizando los sistemas de conducción existentes.

Producto:	Radiador de panel con marco para reformas
Acabado:	Rejilla superior y paneles laterales
Incluye:	Instrucciones de montaje
Conexiones:	4 conexiones hembra de ½"
Perfiles de fijación:	2 pares de perfiles de fijación hasta 1600 mm y 3 pares a partir de 1800 mm
Embalaje:	Todos los radiadores van firmemente embalados en cartón de alta calidad y plastificados. Las características del radiador figuran en la etiqueta: tipo, altura y longitud.
Garantía:	10 años, siempre y cuando se respeten las instrucciones de instalación y se cumplan las condiciones de la garantía de Stelrad.
Proceso de pintado:	Todos los radiadores se desengrasan, se fosfatan, se impriman mediante catáforesis y se recubren de serie con pintura en polvo blanco Stelrad 9016.
Colores:	Blanco Stelrad 9016 + posibilidad de otros 35 colores Stelrad o 200 colores RAL
Contadores de energía térmica:	Indicados sin ningún tipo de limitación para contadores de energía térmica, tanto eléctricos como según el principio de evaporación (de conformidad con las normas EN834 y EN835).
Presión máxima operativa:	10 bar (probado a 13 bar)
Temperatura máxima operativa:	110 °C
Conformidad:	Conforme a EN442
Tipos:	21 22 33
Altura:	400 550 950 mm
Longitud:	400 – 3.000 mm
Fondo:	77 100 158 mm

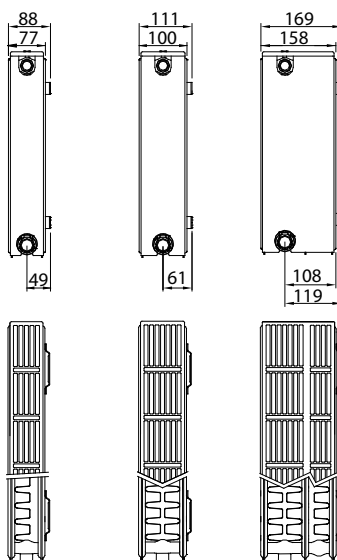


Presentación por tipo

Factor de cálculo por metro de longitud del radiador a 75/65/20 °C conforme a la norma EN442

Comparación característica:

$$\Phi = K_M \times \Delta T^n$$

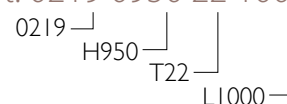


Altura		Tipo 21	Tipo 22	Tipo 33	Distancia intermedia
400	W		1.245	1.711	350
	kg		22,87	34,30	
	l		4,67	6,87	
	m ²		4,92	7,38	
	n		1,33	1,32	
550	W	1.250	1.614	2.224	500
	kg	27,21	31,97	47,95	
	l	5,94	6,12	9,07	
	m ²	4,78	7,04	10,55	
	n	1,34	1,33	1,32	
950	W	1.906	2.406	3.427	900
	kg	45,00	53,50	78,00	
	l	10,10	10,05	15,30	
	m ²	8,52	12,68	19,02	
	n	1,33	1,34	1,34	

W = emisión por metro / kg = peso por metro / l = contenido de agua por metro / m² = superficie por metro / n = exponente
El fabricante se reserva el derecho a modificar los productos sin previo aviso.

RENO COMPACT

Art. 0219 0950 22 1000



EN442 (W) 70/50/20°C

EN442 (W) 55/45/20°C

EN442 (W) 75/65/20°C

Altura	400	
	22	33
400		
500	462 315 623	638 437 856
600	555 379 747	766 524 1.027
700	648 442 872	
800	740 505 996	1.020 699 1.369
900	833 568 1.121	1.148 786 1.540
1000	925 631 1.245	1.275 873 1.711
1100	1.018 695 1.370	1.403 960 1.882
1200	1.111 758 1.494	1.530 1.048 2.053
1400	1.296 884 1.743	1.785 1.222 2.395
1600	1.481 1.010 1.992	2.041 1.397 2.738
1800	1.666 1.137 2.241	2.296 1.572 3.080
2000	1.851 1.263 2.490	2.551 1.746 3.422
2200	2.036 1.389 2.739	2.806 1.921 3.764
2400	2.221 1.515 2.988	3.061 2.095 4.106
2600	2.406 1.642 3.237	
2800	2.591 1.768 3.486	
3000	2.776 1.894 3.735	

550		
21	22	33
371 253 500	480 327 646	663 453 890
464 316 625	599 408 807	828 566 1.112
557 379 750	719 490 968	993 679 1.334
649 442 875	839 572 1.130	1.159 793 1.557
742 505 1.000	959 653 1.291	1.325 906 1.779
835 568 1.125	1.079 735 1.453	1.491 1.019 2.002
928 631 1.250	1.199 817 1.614	1.656 1.132 2.224
1.020 695 1.375	1.318 898 1.775	1.821 1.245 2.446
1.113 758 1.500	1.439 980 1.937	1.987 1.359 2.669
1.299 884 1.750	1.678 1.144 2.260	2.319 1.585 3.114
1.484 1.010 2.000	1.918 1.307 2.582	2.649 1.811 3.558
1.670 1.137 2.250	2.157 1.470 2.905	2.981 2.038 4.003
1.855 1.263 2.500	2.397 1.634 3.228	3.312 2.264 4.448
2.041 1.389 2.750	2.637 1.797 3.551	3.643 2.491 4.893
2.226 1.516 3.000	2.877 1.961 3.874	3.975 2.717 5.338
	3.116 2.124 4.196	
	3.356 2.287 4.519	
	3.596 2.451 4.842	

950			Altura
21	22	33	
567 387 762	714 486 962	1.016 691 1.371	400
709 484 953	893 608 1.203	1.270 863 1.714	500
851 581 1.144	1.072 730 1.444	1.524 1.036 2.056	600
992 677 1.334	1.250 851 1.684	1.778 1.208 2.399	700
1.134 774 1.525	1.429 973 1.925	2.032 1.381 2.742	800
1.275 870 1.715	1.607 1.094 2.165	2.286 1.554 3.084	900
1.417 967 1.906	1.786 1.216 2.406	2.540 1.726 3.427	1000
1.559 1.064 2.097	1.965 1.338 2.647	2.794 1.899 3.770	1100
1.701 1.161 2.287	2.143 1.459 2.887	3.048 2.071 4.112	1200
1.984 1.354 2.668	2.500 1.702 3.368	3.556 2.417 4.798	1400
2.268 1.548 3.050	2.858 1.946 3.850	4.064 2.762 5.483	1600
			1800
			2000
			2200
			2400
			2600
			2800
			3000

La gama principal (blanco Stelrad 9016) está disponible de fábrica en un plazo de 10 días laborables.

La gama principal está sujeta a modificaciones. Para consultar la versión más reciente, entre en nuestra página web: www.stelrad.eu

El plazo de entrega de otros productos dependerá del modelo: consulte a su distribuidor.

Cálculo aproximado en Vatios/m

DIN 4720 radiadores de hierro fundido						Reno Compact			
BH Altura	NA Distancia intermedia	BT dimensión de profundidad	Emisión radiadores de hierro fundido conforme a la norma DIN4703			Tipo	BH	NA	EN442
			elemento BL 60 mm Vatio por elemento		DIN hierro fundido 17 elementos (L = 1020 mm) W				Vatios / m
			90/70/20° C	70/55/20° C	70/55/20° C				70/55/20° C
430	350	160	93 W	59 W	1003 W	22	400	350	994 W
		220	122 W	78 W	1326 W	33	400	350	1368 W
580	500	70	68 W	43 W	731 W	21	550	500	996 W
		110	92 W	58 W	986 W	21	550	500	996 W
		160	126 W	81 W	1377 W	22	550	500	1287 W
		220	162 W	104 W	1768 W	33	550	500	1777 W
980	900	70	111 W	71 W	1207 W	21	950	900	1522 W
		160	204 W	131 W	2227 W	33	950	900	2729 W
		220	260 W	166 W	2822 W	33	950	900	2729 W

DIN 4722 radiadores de acero						Reno Compact			
BH Altura	NA Distancia intermedia	BT dimensión de profundidad	Emisión radiadores de acero DIN4703			Tipo	BH	NA	EN442
			elemento BL 50 mm Vatio por elemento		DIN acero 20 elementos W				Vatios / m
			90/70/20° C	70/55/20° C	70/55/20° C				70/55/20° C
450	350	160	74 W	47 W	940 W	22	400	350	994 W
		220	99 W	63 W	1260 W	33	400	350	1368 W
600	500	110	73 W	47 W	940 W	21	550	500	996 W
		160	99 W	63 W	1260 W	22	550	500	1287 W
		220	128 W	82 W	1640 W	33	550	500	1777 W
1000	900	110	122 W	78 W	1560 W	21	950	900	1522 W
		160	157 W	100 W	2000 W	22	950	900	1918 W
		220	204 W	130 W	2600 W	33	950	900	2729 W

Ejemplo: Sustitución de un radiador con placa de acero 20/500/160, temperatura de sistema 70/55 °C, emisión total con 20 elementos x 63 W = 1260 W.

Opción:: Radiador de renovación Stelrad Reno Compact 22/550/1000 = 1287 vatios

Información general

GALVA

Radiador Accord galvanizado para su uso en espacios húmedos. El radiador de panel ideal para su cuarto de baño.

Producto:	Radiador de panel sin marco con capa previa galvanizada
Acabado:	Sin rejilla superior ni paneles laterales.
Incluye:	Instrucciones de montaje
Conexiones:	4 conexiones hembra de ½"
Perfiles de fijación:	2 pares de perfiles de fijación hasta 1600 mm y 3 pares a partir de 1800 mm
Embalaje:	Todos los radiadores van firmemente embalados en cartón de alta calidad y plastificados. Las características del radiador figuran en la etiqueta: tipo, altura y longitud.
Garantía:	10 años, siempre y cuando se respeten las instrucciones de instalación y se cumplan las condiciones de la garantía de Stelrad.
Proceso de pintado:	Todos los radiadores se galvanizan, se desengrasan, se fosfatan, se impriman mediante catáforesis y se recubren de serie con pintura en polvo blanco Stelrad 9016.
Colores:	Blanco Stelrad 9016 + posibilidad de otros 35 colores Stelrad o 200 colores RAL
Contadores de energía térmica:	Indicados sin ningún tipo de limitación para contadores de energía térmica, tanto eléctricos como según el principio de evaporación (de conformidad con las normas EN834 y 835).
Presión máxima operativa:	10 bar (probado a 13 bar)
Temperatura máxima operativa:	110 °C
Conformidad:	Conforme a EN442
Tipos	11 21 22 33
Altura	300 400 500 600 700 900 mm
Longitud	400 – 3.000 mm
Fondo	60 77 100 158 mm

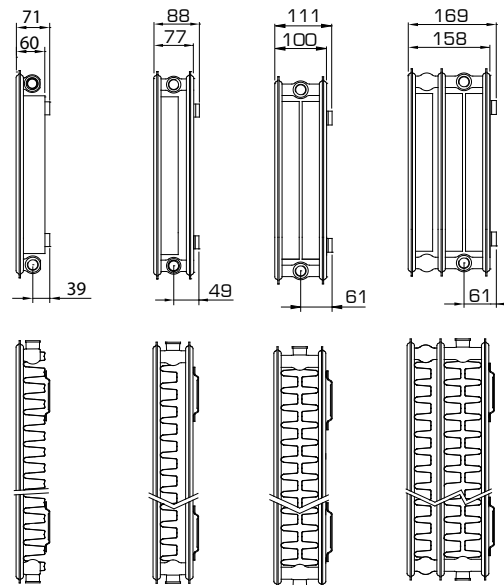


Presentación por tipo

Factor de cálculo por metro de longitud del radiador a 75/65/20 °C conforme a la norma EN442

Comparación característica:

$$\Phi = K_M \times \Delta T^n$$



Altura		Tipo 11	Tipo 21	Tipo 22	Tipo 33	Distancia intermedia
300	W	517	776	1.012	1.418	250
	kg	8,38	13,71	15,90	23,80	
	l	1,89	3,70	3,70	5,40	
	m ²	2,09	2,44	3,51	5,26	
	n	1,31	1,33	1,33	1,32	
400	W	687	1.000	1.281	1.805	350
	kg	11,68	18,78	21,83	32,67	
	l	2,34	4,67	4,67	6,87	
	m ²	2,95	3,37	4,92	7,38	
	n	1,31	1,33	1,33	1,33	
500	W	848	1.210	1.535	2.169	450
	kg	14,99	23,84	27,77	41,53	
	l	2,80	5,63	5,63	8,33	
	m ²	3,80	4,31	6,33	9,49	
	n	1,30	1,33	1,33	1,34	
600	W	1.000	1.409	1.778	2.514	550
	kg	18,30	28,90	33,70	50,40	
	l	3,25	6,60	6,60	9,80	
	m ²	4,66	5,24	7,74	11,61	
	n	1,29	1,33	1,33	1,35	
700	W	1.142	1.597	2.011	2.841	650
	kg	21,33	33,50	39,13	58,47	
	l	3,77	7,63	7,63	11,37	
	m ²	5,51	6,18	9,15	13,72	
	n	1,29	1,34	1,34	1,35	
900	W	1.397	1.941	2.453	3.448	850
	kg	27,40	42,70	50,00	74,60	
	l	4,80	9,70	9,70	14,50	
	m ²	7,22	8,05	11,97	17,96	
	n	1,29	1,36	1,35	1,37	

W = emisión por metro / kg = peso por metro / l = contenido de agua por metro / m² = superficie por metro / n = exponente
El fabricante se reserva el derecho a modificar los productos sin previo aviso.

GALVA

Datos de emisión en vatios (EN442)

10 AÑOS DE GARANTÍA

EN442 (W) 70/50/20°C

EN442 (W) 55/45/20°C

EN442 (W) 75/65/20°C

Stelrad BV/PL 19/01/07/E012

Altura	300			
Tipo	11	21	22	33
400	154	230	301	423
	106	157	205	290
	207	310	405	567
500	192	288	376	529
	132	197	256	362
	259	388	506	709
600	231	346	451	635
	158	236	307	435
	310	466	607	851
700	270	404	526	740
	185	275	358	507
	362	543	708	993
800	309	462	602	846
	212	315	410	579
	414	621	810	1.134
900	347	519	677	951
	238	354	461	652
	465	698	911	1.276
1000	386	577	752	1.057
	264	394	512	724
	517	776	1.012	1.418
1100	424	635	827	1.163
	291	433	563	797
	569	854	1.113	1.560
1200	462	692	902	1.269
	317	472	614	869
	620	931	1.214	1.702
1400	540	807	1.052	1.480
	370	551	717	1.014
	724	1.086	1.417	1.985
1600		923	1.202	1.692
		630	819	1.159
		1.242	1.619	2.269
1800		1.038	1.353	1.903
		709	922	1.303
		1.397	1.822	2.552
2000		1.154	1.503	2.115
		787	1.024	1.448
		1.552	2.024	2.836
2200		1.269	1.653	2.326
		866	1.127	1.593
		1.707	2.226	3.120
2400		1.384	1.804	2.537
		944	1.229	1.738
		1.862	2.429	3.403
2600			1.954	
			1.332	
			2.631	
2800			2.105	
			1.434	
			2.834	
3000			2.255	
			1.537	
			3.036	

400			
11	21	22	33
205	297	380	537
141	203	259	367
275	400	512	722
257	372	475	671
177	254	324	458
344	500	641	903
308	446	571	806
211	304	389	550
412	600	769	1.083
359	520	666	940
247	355	454	642
481	700	897	1.264
411	595	761	1.074
282	406	519	733
550	800	1.025	1.444
462	669	857	1.208
317	457	584	825
618	900	1.153	1.625
513	743	952	1.343
353	507	649	917
687	1.000	1.281	1.805
565	818	1.047	1.477
388	558	713	1.009
756	1.100	1.409	1.986
616	892	1.142	1.611
423	609	778	1.100
824	1.200	1.537	2.166
719	1.041	1.332	1.880
494	710	908	1.284
962	1.400	1.793	2.527
821	1.190	1.523	2.148
564	812	1.038	1.467
1.099	1.600	2.050	2.888
924	1.338	1.713	2.417
635	913	1.168	1.650
1.237	1.800	2.306	3.249
1.027	1.487	1.903	2.685
705	1.015	1.297	1.834
1.374	2.000	2.562	3.610
	1.636	2.093	2.954
	1.116	1.427	2.017
	2.200	2.818	3.971
	1.784	2.284	3.222
	1.218	1.557	2.200
	2.400	3.074	4.332
		2.474	
		1.687	
		3.331	
		2.665	
		1.816	
		3.587	
		2.855	
		1.946	
		3.843	

500			
11	21	22	33
254	360	456	644
175	246	311	439
339	484	614	868
317	450	571	804
219	307	389	548
424	605	768	1.085
381	540	684	965
262	368	467	657
509	726	921	1.301
445	630	798	1.127
306	430	544	767
594	847	1.075	1.518
508	720	912	1.288
350	491	622	877
678	968	1.228	1.735
571	810	1.027	1.449
393	553	700	986
763	1.089	1.382	1.952
635	900	1.140	1.610
437	614	778	1.096
848	1.210	1.535	2.169
699	990	1.254	1.771
481	675	855	1.205
933	1.331	1.689	2.386
762	1.080	1.369	1.932
525	737	933	1.315
1.018	1.452	1.842	2.603
889	1.260	1.597	2.254
612	860	1.089	1.534
1.187	1.694	2.149	3.037
1.016	1.440	1.825	2.575
700	983	1.244	1.753
1.357	1.936	2.456	3.470
1.143	1.619	2.053	2.897
787	1.105	1.400	1.972
1.526	2.178	2.763	3.904
1.270	1.799	2.281	3.219
874	1.228	1.555	2.192
1.696	2.420	3.070	4.338
1.397	1.979	2.509	3.541
962	1.351	1.711	2.411
1.866	2.662	3.377	4.772
1.524	2.159	2.737	3.863
1.049	1.474	1.866	2.630
2.035	2.904	3.684	5.206
		2.965	
		2.022	
		3.991	
		3.193	
		2.177	
		4.298	
		3.421	
		2.333	
		4.605	

La gama principal (blanco Stelrad 9016) está disponible de fábrica en un plazo de 10 días laborables.
 La gama principal está sujeta a modificaciones. Para consultar la versión más reciente, entre en nuestra página web: www.stelrad.eu
 El plazo de entrega de otros productos dependerá del modelo: consulte a su distribuidor.

GALVA

Art. 0107 09 22 04

4-CONNECTIONS GALVA T11-33: 0107



Altura	600			
Tipo	11	21	22	33
400	300 207 400	419 286 564	528 360 711	745 505 1.006
500	375 259 500	524 357 705	661 451 889	931 632 1.257
600	450 311 600	628 429 845	793 541 1.067	1.116 758 1.508
700	525 363 700	733 501 986	925 631 1.245	1.303 884 1.760
800	600 414 800	838 572 1.127	1.057 721 1.422	1.489 1.010 2.011
900	675 466 900	943 644 1.268	1.189 811 1.600	1.675 1.137 2.263
1000	750 518 1.000	1.048 715 1.409	1.321 901 1.778	1.861 1.263 2.514
1100	825 570 1.100	1.153 787 1.550	1.454 991 1.956	2.047 1.389 2.765
1200	900 621 1.200	1.258 858 1.691	1.586 1.081 2.134	2.234 1.516 3.017
1400	1.050 725 1.400	1.467 1.002 1.973	1.850 1.261 2.489	2.606 1.769 3.520
1600	1.200 829 1.600	1.676 1.144 2.254	2.114 1.442 2.845	2.978 2.021 4.022
1800	1.350 932 1.800	1.886 1.287 2.536	2.378 1.622 3.200	3.350 2.274 4.525
2000	1.500 1.036 2.000	2.096 1.431 2.818	2.642 1.802 3.556	3.722 2.526 5.028
2200	1.650 1.139 2.200	2.305 1.574 3.100	2.907 1.982 3.912	4.095 2.779 5.531
2400	1.800 1.243 2.400	2.515 1.717 3.382	3.171 2.162 4.267	4.467 3.032 6.034
2600			3.435 2.343 4.623	
2800			3.699 2.523 4.978	
3000			3.964 2.703 5.334	

700			
11	21	22	33
343 237 457	474 323 639	597 406 804	840 569 1.136
428 296 571	592 403 799	747 508 1.006	1.050 711 1.421
514 355 685	711 484 958	896 610 1.207	1.260 854 1.705
599 414 799	830 565 1.118	1.045 711 1.408	1.470 996 1.989
686 473 914	948 646 1.278	1.194 813 1.609	1.680 1.138 2.273
771 532 1.028	1.066 726 1.437	1.343 914 1.810	1.890 1.280 2.557
857 591 1.142	1.185 807 1.597	1.492 1.016 2.011	2.100 1.422 2.841
942 650 1.256	1.304 888 1.757	1.641 1.117 2.212	2.310 1.564 3.125
1.028 709 1.370	1.422 968 1.916	1.791 1.219 2.413	2.520 1.707 3.409
1.199 828 1.599	1.659 1.130 2.236	2.089 1.422 2.815	2.940 1.991 3.977
1.370 946 1.827	1.896 1.291 2.555	2.388 1.626 3.218	3.360 2.276 4.546
1.542 1.064 2.056	2.134 1.452 2.875	2.686 1.829 3.620	3.780 2.560 5.114
1.713 1.182 2.284	2.370 1.614 3.194	2.985 2.032 4.022	4.200 2.845 5.682

900			
11	21	22	33
419 289 559	573 388 776	726 492 981	1.016 685 1.379
523 361 699	717 485 971	907 615 1.227	1.270 857 1.724
628 433 838	861 583 1.165	1.089 739 1.472	1.524 1.028 2.069
733 506 978	1.004 680 1.359	1.271 862 1.717	1.779 1.200 2.414
838 578 1.118	1.148 777 1.553	1.452 985 1.962	2.032 1.371 2.758
942 650 1.257	1.291 874 1.747	1.634 1.108 2.208	2.286 1.542 3.103
1.047 723 1.397	1.434 971 1.941	1.815 1.231 2.453	2.540 1.713 3.448
1.152 795 1.537	1.578 1.068 2.135	1.997 1.354 2.698	2.795 1.885 3.793
1.257 867 1.676	1.721 1.165 2.329	2.179 1.478 2.944	3.049 2.056 4.138
1.467 1.012 1.956	2.008 1.359 2.717	2.541 1.724 3.434	3.556 2.399 4.827
1.676 1.156 2.235	2.295 1.554 3.106	2.904 1.970 3.925	4.065 2.742 5.517

Información general

HYGIENE GALVA

Un radiador Hygiene galvanizado sin armazón de convección, para uso en entornos en los que la higiene y la seguridad son particularmente importantes. El radiador de panel ideal para su cuarto de baño.

Producto:	Radiador de panel sin marco, sin armazón de convección y con capa previa galvanizada
Acabado:	Sin rejilla superior ni paneles laterales.
Incluye:	Instrucciones de montaje
Conexiones:	4 conexiones hembra de ½"
Perfiles de fijación:	2 pares de perfiles de fijación hasta 1600 mm y 3 pares a partir de 1800 mm
Embalaje:	Todos los radiadores van firmemente embalados en cartón de alta calidad y plastificados. Las características del radiador figuran en la etiqueta: tipo, altura y longitud.
Garantía:	10 años, siempre y cuando se respeten las instrucciones de instalación y se cumplan las condiciones de la garantía de Stelrad.
Proceso de pintado:	Todos los radiadores se galvanizan, se desengrasan, se fosfatan, se impriman mediante catáforesis y se recubren de serie con pintura en polvo blanco Stelrad 9016.
Colores:	Blanco Stelrad 9016 + posibilidad de otros 35 colores Stelrad o 200 colores RAL
Contadores de energía térmica:	Indicados sin ningún tipo de limitación para contadores de energía térmica, tanto eléctricos como según el principio de evaporación (de conformidad con las normas EN834 y 835).
Presión máxima operativa:	10 bar (probado a 13 bar)
Temperatura máxima operativa:	110 °C
Conformidad:	Conforme a EN442
Tipos	10 20 30
Altura	300 400 500 600 700 900 mm
Longitud	400 – 2.400 mm
Fondo	47 77 158 mm

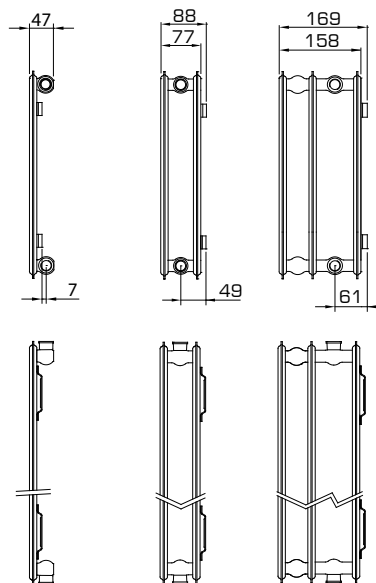


Presentación por tipo

Factor de cálculo por metro de longitud del radiador a 75/65/20 °C conforme a la norma EN442

Comparación característica:

$$\Phi = K_M \times \Delta T^n$$



Altura		Tipo 10	Tipo 20	Tipo 30	Distancia intermedia
300	W	338	571	859	250
	kg	6,17	11,64	17,90	
	l	1,89	3,70	5,20	
	m ²	0,68	1,37	2,04	
	n	1,28	1,34	1,30	
400	W	430	730	1.073	350
	kg	8,22	15,86	23,37	
	l	2,34	4,67	6,57	
	m ²	0,91	1,83	2,73	
	n	1,29	1,33	1,30	
500	W	521	883	1.277	450
	kg	10,28	20,08	28,83	
	l	2,80	5,63	7,93	
	m ²	1,14	2,28	3,42	
	n	1,30	1,32	1,31	
600	W	610	1.031	1.474	550
	kg	12,33	24,30	34,30	
	l	3,25	6,60	9,30	
	m ²	1,37	2,74	4,11	
	n	1,31	1,32	1,31	
700	W	699	1.174	1.666	650
	kg	14,19	28,00	40,07	
	l	3,77	7,63	10,67	
	m ²	1,60	3,20	4,79	
	n	1,32	1,32	1,32	
900	W	877	1.449	2.039	850
	kg	17,90	35,40	51,60	
	l	4,80	9,70	13,40	
	m ²	2,06	4,12	6,17	
	n	1,33	1,33	1,33	

W = emisión por metro / kg = peso por metro / l = contenido de agua por metro / m² = superficie por metro / n = exponente
El fabricante se reserva el derecho a modificar los productos sin previo aviso.

HYGIENE GALVA

Datos de emisión en vatios conforme a la EN442



EN442 (W) 70/50/20°C

EN442 (W) 55/45/20°C

EN442 (W) 75/65/20°C

Stelrad BV/PLI 19/01/07/E012

Altura	300		
	10	20	30
400	101	169	257
	70 135	115 228	177 344
500	127	212	322
	88 169	145 286	221 430
600	152	255	385
	105 203	173 343	265 515
700	178	297	450
	123 237	202 400	309 601
800	203	339	514
	140 270	231 457	354 687
900	228	382	578
	158 304	260 514	398 773
1000	254	424	643
	176 338	289 571	442 859
1100	279	466	707
	193 372	318 628	487 945
1200	305	509	771
	211 406	346 685	531 1.031
1400	355	593	900
	246 473	404 799	619 1.203
1600		679	1.028
		462 914	707 1.374
1800		763	1.157
		520 1.028	796 1.546
2000		848	1.286
		577 1.142	885 1.718
2200		932	1.414
		635 1.256	973 1.890
2400		1.017	1.543
		693 1.370	1.062 2.062

400		
10	20	30
129	217	321
89 172	148 292	221 429
161	271	401
111 215	185 365	276 537
193	326	482
133 258	222 438	331 644
226	380	562
155 301	259 511	386 751
258	434	642
178 344	296 584	441 858
290	488	722
200 387	333 657	497 966
322	543	802
222 430	370 730	552 1.073
354	597	882
244 473	407 803	607 1.180
387	651	963
267 516	444 876	662 1.288
451	760	1.123
311 602	518 1.022	772 1.502
516	868	1.284
355 688	592 1.168	883 1.717
580	977	1.444
400 774	666 1.314	993 1.931
644	1.085	1.605
444 860	740 1.460	1.103 2.146
	1.194	1.765
	815 1.606	1.214 2.361
	1.302	1.925
	889 1.752	1.324 2.575

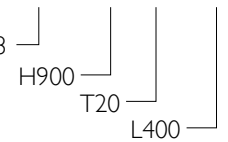
500		
10	20	30
155	263	382
107 208	180 353	262 511
194	329	477
134 261	225 442	327 639
234	395	572
161 313	270 530	393 766
273	460	668
188 365	314 618	459 894
312	526	764
214 417	359 706	524 1.022
351	592	859
241 469	404 795	590 1.149
389	657	954
268 521	449 883	655 1.277
428	723	1.050
294 573	494 971	721 1.405
467	789	1.145
321 625	539 1.060	786 1.532
545	920	1.336
375 729	629 1.236	918 1.788
623	1.052	1.527
428 834	719 1.413	1.048 2.043
701	1.183	1.718
482 938	808 1.589	1.180 2.299
779	1.315	1.908
535 1.042	899 1.766	1.311 2.554
857	1.446	2.099
589 1.146	989 1.943	1.442 2.809
934	1.577	2.290
642 1.250	1.078 2.119	1.573 3.065

La gama principal (blanco Stelrad 9016) está disponible de fábrica en un plazo de 10 días laborables.
 La gama principal está sujeta a modificaciones. Para consultar la versión más reciente, entre en nuestra página web: www.stelrad.eu
 El plazo de entrega de otros productos dependerá del modelo: consulte a su distribuidor.

HYGIENE GALVA

Art. 0108 09 20 04

4-CONNECTIONS HYGIENE GALVA T10-30: 0108



Altura	600		
Tipo	10	20	30
400	182	307	441
	125	210	302
	244	412	590
500	227	385	550
	156	263	378
	305	516	737
600	273	461	660
	187	316	453
	366	619	884
700	318	538	771
	218	369	529
	427	722	1.032
800	364	615	880
	249	421	604
	488	825	1.179
900	409	692	991
	281	474	680
	549	928	1.327
1000	455	769	1.101
	312	526	755
	610	1.031	1.474
1100	500	845	1.210
	343	579	830
	671	1.134	1.621
1200	546	922	1.321
	374	631	906
	732	1.237	1.769
1400	637	1.076	1.541
	436	737	1.057
	854	1.443	2.064
1600	728	1.230	1.761
	499	842	1.208
	976	1.650	2.358
1800	819	1.384	1.981
	561	947	1.359
	1.098	1.856	2.653
2000	910	1.537	2.201
	623	1.052	1.510
	1.220	2.062	2.948
2200	1.001	1.691	2.421
	686	1.158	1.662
	1.342	2.268	3.243
2400	1.092	1.844	2.642
	748	1.263	1.813
	1.464	2.474	3.538

700		
10	20	30
209	350	497
143	239	340
280	470	666
261	437	621
178	299	425
350	587	833
312	524	746
214	359	511
419	704	1.000
364	612	869
249	419	595
489	822	1.166
416	699	994
285	478	681
559	939	1.333
469	787	1.118
321	539	765
629	1.057	1.499
521	874	1.242
356	598	851
699	1.174	1.666
573	962	1.367
392	658	936
769	1.291	1.833
625	1.049	1.490
428	718	1.021
839	1.409	1.999
729	1.225	1.739
499	838	1.191
979	1.644	2.332
833	1.399	1.988
570	957	1.361
1.118	1.878	2.666
937	1.574	2.236
641	1.077	1.531
1.258	2.113	2.999
1.041	1.749	2.484
712	1.196	1.701
1.398	2.348	3.332

900		
10	20	30
261	431	607
178	294	414
351	580	816
325	538	758
222	368	517
439	725	1.020
391	646	909
267	441	620
526	869	1.223
456	754	1.061
311	515	724
614	1.014	1.427
522	862	1.212
356	588	827
702	1.159	1.631
586	970	1.364
400	662	931
789	1.304	1.835
652	1.078	1.516
444	736	1.034
877	1.449	2.039
717	1.185	1.667
489	809	1.138
965	1.594	2.243
782	1.293	1.819
533	883	1.241
1.052	1.739	2.447
913	1.509	2.122
622	1.030	1.448
1.228	2.029	2.855
1.043	1.724	2.425
711	1.177	1.655
1.403	2.318	3.262

Información general

HYGIENE

El radiador Hygiene es un radiador de panel sin armazón de convección y sin marco, para uso en entornos en los que la higiene y la seguridad son particularmente importantes.

Producto:	Radiador de panel sin marco ni armazón de convección
Acabado:	Sin rejilla superior ni paneles laterales
Incluye:	Instrucciones de montaje
Conexiones:	4 conexiones hembra de ½"
Perfiles de fijación:	2 pares de perfiles de fijación hasta 1600 mm y 3 pares a partir de 1800 mm
Embalaje:	Todos los radiadores van firmemente embalados en cartón de alta calidad y plastificados. Las características del radiador figuran en la etiqueta: tipo, altura y longitud.
Garantía:	10 años, siempre y cuando se respeten las instrucciones de instalación y se cumplan las condiciones de la garantía de Stelrad.
Proceso de pintado:	Todos los radiadores se desengrasan, se fosfatan, se impriman mediante catáforésis y se recubren de serie con pintura en polvo blanco Stelrad 9016.
Colores:	Blanco Stelrad 9016 + posibilidad de otros 35 colores Stelrad o 200 colores RAL
Contadores de energía térmica:	Indicados sin ningún tipo de limitación para contadores de energía térmica, tanto eléctricos como según el principio de evaporación (de conformidad con las normas EN834 y 835).
Presión máxima operativa:	10 bar (probado a 13 bar)
Temperatura máxima operativa	110 °C
Conformidad:	Conforme a EN442
Garantía de calidad:	NF
Tipos:	10 20 30
Altura:	300 400 500 600 700 900 mm
Longitud:	400 – 2.400 mm
Fondo:	47 77 158 mm

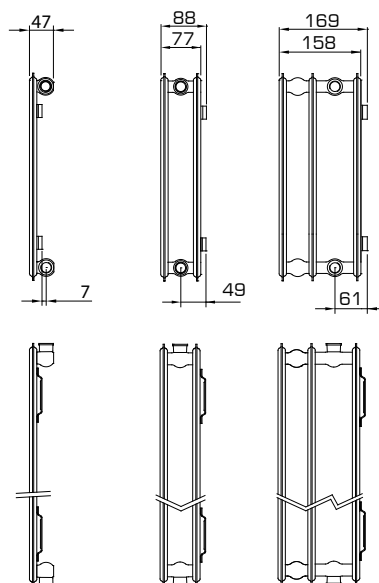


Presentación por tipo

Factor de cálculo por metro de longitud del radiador a 75/65/20 °C conforme a la norma EN442

Comparación característica:

$$\Phi = K_M \times \Delta T^n$$



Altura		Tipo 10	Tipo 20	Tipo 30	Distancia intermedia
300	W	338	571	859	250
	kg	6,17	11,64	17,90	
	l	1,89	3,70	5,20	
	m ²	0,68	1,37	2,04	
	n	1,28	1,34	1,30	
400	W	430	730	1.073	350
	kg	8,22	15,86	23,37	
	l	2,34	4,67	6,57	
	m ²	0,91	1,83	2,73	
	n	1,29	1,33	1,30	
500	W	521	883	1.277	450
	kg	10,28	20,08	28,83	
	l	2,80	5,63	7,93	
	m ²	1,14	2,28	3,42	
	n	1,30	1,32	1,31	
600	W	610	1.031	1.474	550
	kg	12,33	24,30	34,30	
	l	3,25	6,60	9,30	
	m ²	1,37	2,74	4,11	
	n	1,31	1,32	1,31	
700	W	699	1.174	1.666	650
	kg	14,19	28,00	40,07	
	l	3,77	7,63	10,67	
	m ²	1,60	3,20	4,79	
	n	1,32	1,32	1,32	
900	W	877	1.449	2.039	850
	kg	17,90	35,40	51,60	
	l	4,80	9,70	13,40	
	m ²	2,06	4,12	6,17	
	n	1,33	1,33	1,33	

W = emisión por metro / kg = peso por metro / l = contenido de agua por metro / m² = superficie por metro / n = exponente
El fabricante se reserva el derecho a modificar los productos sin previo aviso.

HYGIENE

Datos de emisión en vatios conforme a la EN442



EN442 (W) 70/50/20°C

EN442 (W) 55/45/20°C

EN442 (W) 75/65/20°C

Stelrad BV/PLI 19/01/07/E012

Altura	300		
	10	20	30
400	101	169	257
	70	115	177
	135	228	344
500	127	212	322
	88	145	221
	169	286	430
600	152	255	385
	105	173	265
	203	343	515
700	178	297	450
	123	202	309
	237	400	601
800	203	339	514
	140	231	354
	270	457	687
900	228	382	578
	158	260	398
	304	514	773
1000	254	424	643
	176	289	442
	338	571	859
1100	279	466	707
	193	318	487
	372	628	945
1200	305	509	771
	211	346	531
	406	685	1.031
1400	355	593	900
	246	404	619
	473	799	1.203
1600		679	1.028
		462	707
		914	1.374
1800		763	1.157
		520	796
		1.028	1.546
2000		848	1.286
		577	885
		1.142	1.718
2200		932	1.414
		635	973
		1.256	1.890
2400		1.017	1.543
		693	1.062
		1.370	2.062

400		
10	20	30
129	217	321
89	148	221
172	292	429
161	271	401
111	185	276
215	365	537
193	326	482
133	222	331
258	438	644
226	380	562
155	259	386
301	511	751
258	434	642
178	296	441
344	584	858
290	488	722
200	333	497
387	657	966
322	543	802
222	370	552
430	730	1.073
354	597	882
244	407	607
473	803	1.180
387	651	963
267	444	662
516	876	1.288
451	760	1.123
311	518	772
602	1.022	1.502
516	868	1.284
355	592	883
688	1.168	1.717
580	977	1.444
400	666	993
774	1.314	1.931
644	1.085	1.605
444	740	1.103
860	1.460	2.146
	1.194	1.765
	815	1.214
	1.606	2.361
	1.302	1.925
	889	1.324
	1.752	2.575

500		
10	20	30
155	263	382
107	180	262
208	353	511
194	329	477
134	225	327
261	442	639
234	395	572
161	270	393
313	530	766
273	460	668
188	314	459
365	618	894
312	526	764
214	359	524
417	706	1.022
351	592	859
241	404	590
469	795	1.149
389	657	954
268	449	655
521	883	1.277
428	723	1.050
294	494	721
573	971	1.405
467	789	1.145
321	539	786
625	1.060	1.532
545	920	1.336
375	629	918
729	1.236	1.788
623	1.052	1.527
428	719	1.048
834	1.413	2.043
701	1.183	1.718
482	808	1.180
938	1.589	2.299
779	1.315	1.908
535	899	1.311
1.042	1.766	2.554
857	1.446	2.099
589	989	1.442
1.146	1.943	2.809
934	1.577	2.290
642	1.078	1.573
1.250	2.119	3.065

La gama principal (blanco Stelrad 9016) está disponible de fábrica en un plazo de 10 días laborables.

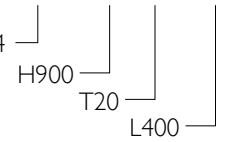
La gama principal está sujeta a modificaciones. Para consultar la versión más reciente, entre en nuestra página web: www.stelrad.eu

El plazo de entrega de otros productos dependerá del modelo: consulte a su distribuidor.

HYGIENE

Art. 0204 09 20 04

4-CONNECTIONS HYGIENE T10-30: 0204



Altura	600		
	10	20	30
400	182 125 244	307 210 412	441 302 590
500	227 156 305	385 263 516	550 378 737
600	273 187 366	461 316 619	660 453 884
700	318 218 427	538 369 722	771 529 1.032
800	364 249 488	615 421 825	880 604 1.179
900	409 281 549	692 474 928	991 680 1.327
1000	455 312 610	769 526 1.031	1.101 755 1.474
1100	500 343 671	845 579 1.134	1.210 830 1.621
1200	546 374 732	922 631 1.237	1.321 906 1.769
1400	637 436 854	1.076 737 1.443	1.541 1.057 2.064
1600	728 499 976	1.230 842 1.650	1.761 1.208 2.358
1800	819 561 1.098	1.384 947 1.856	1.981 1.359 2.653
2000	910 623 1.220	1.537 1.052 2.062	2.201 1.510 2.948
2200	1.001 686 1.342	1.691 1.158 2.268	2.421 1.662 3.243
2400	1.092 748 1.464	1.844 1.263 2.474	2.642 1.813 3.538

700		
10	20	30
209 143 280	350 239 470	497 340 666
261 178 350	437 299 587	621 425 833
312 214 419	524 359 704	746 511 1.000
364 249 489	612 419 822	869 595 1.166
416 285 559	699 478 939	994 681 1.333
469 321 629	787 539 1.057	1.118 765 1.499
521 356 699	874 598 1.174	1.242 851 1.666
573 392 769	962 658 1.291	1.367 936 1.833
625 428 839	1.049 718 1.409	1.490 1.021 1.999
729 499 979	1.225 838 1.644	1.739 1.191 2.332
833 570 1.118	1.399 957 1.878	1.988 1.361 2.666
937 641 1.258	1.574 1.077 2.113	2.236 1.531 2.999
1.041 712 1.398	1.749 1.196 2.348	2.484 1.701 3.332

900		
10	20	30
261 178 351	431 294 580	607 414 816
325 222 439	538 368 725	758 517 1.020
391 267 526	646 441 869	909 620 1.223
456 311 614	754 515 1.014	1.061 724 1.427
522 356 702	862 588 1.159	1.212 827 1.631
586 400 789	970 662 1.304	1.364 931 1.835
652 444 877	1.078 736 1.449	1.516 1.034 2.039
717 489 965	1.185 809 1.594	1.667 1.138 2.243
782 533 1.052	1.293 883 1.739	1.819 1.241 2.447
913 622 1.228	1.509 1.030 2.029	2.122 1.448 2.855
1.043 711 1.403	1.724 1.177 2.318	2.425 1.655 3.262

Información general

VERTICAL GALVA

El Vertical Galva, gracias a su forma vertical, permite ahorrar espacio sin renunciar a la irradiación de calor. Además, hemos dotado a este radiador de una capa adicional previa galvanizada de protección que hace que se pueda utilizar sin problema en espacios húmedos.

Producto:	Radiador de panel vertical equipado con conexión central y con una capa previa galvanizada de protección
Acabado:	Los tipos 11, 20, 21 y 22 con paneles laterales (el tipo 10 no tiene paneles laterales)
Incluye:	Soportes en J, tornillos y tacos de seguridad con aprobación técnica Europea, válvula de purgado, tapones e instrucciones de montaje
Conexiones:	4 conexiones hembra de ½" (conexión central incluida) Los tipos 20, 21 y 22 son reversibles (frontal/trasera). La reversibilidad del radiador conlleva revertir la entrada y la salida.
Perfiles de fijación:	Sin perfiles de fijación
Embalaje:	Todos los radiadores van firmemente embalados en cartón de alta calidad y plastificados. Las características del radiador figuran en la etiqueta: tipo, altura y longitud.
Garantía:	10 años, siempre y cuando se respeten las instrucciones de instalación y se cumplan las condiciones de la garantía de Stelrad.
Proceso de pintado:	Todos los radiadores se desengrasan, se fosfatan, se impriman mediante catáforesis y se recubren de serie con pintura en polvo blanco Stelrad 9016.
Colores:	Blanco Stelrad 9016 + posibilidad de otros 35 colores Stelrad o 200 colores RAL
Contadores de energía térmica:	Indicados sin ningún tipo de limitación para contadores de energía térmica, tanto eléctricos como según el principio de evaporación (de conformidad con las normas EN834 y 835).
Presión máxima operativa:	10 bar (probado a 13 bar)
Temperatura máxima operativa:	110 °C
Conformidad:	Conforme a EN442
Tipos:	10 11 20 21 22
Altura:	1.600 1.800 2.000 2.200 mm
Longitud:	300 400 500 600 700 mm
Fondo:	47 47 77 77 100 mm

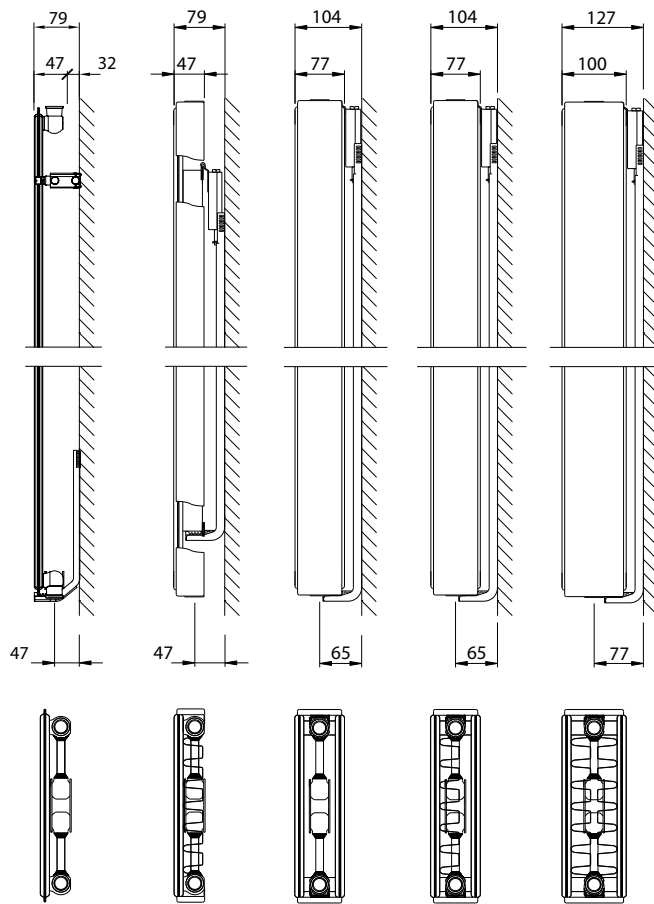


Presentación por tipo

Factor de cálculo por metro de longitud del radiador a 75/65/20 °C conforme a la norma EN442

Comparación característica:

$$\Phi = K_M \times \Delta T^n$$



Altura		Tipo 10	Tipo 11	Tipo 20	Tipo 21	Tipo 22	Altura
1600	W	1.677	2.157	2.592	3.030	3.630	1600
	kg	30,90	42,90	63,30	71,70	80,70	
	l	7,20	7,20	14,40	14,10	14,10	
	m ²	3,67	9,40	7,33	12,66	28,99	
	n	1,27	1,34	1,32	1,32	1,33	
1800	W	1.863	2.379	2.865	3.330	3.960	1800
	kg	34,50	48,30	71,10	80,10	88,80	
	l	8,40	8,40	16,20	16,50	16,20	
	m ²	4,13	9,86	8,25	13,58	29,90	
	n	1,29	1,33	1,31	1,33	1,33	
2000	W	2.058	2.595	3.120	3.600	4.290	2000
	kg	38,10	53,70	78,60	89,10	96,60	
	l	9,30	9,30	18,00	18,60	18,00	
	m ²	4,59	12,15	9,17	16,20	37,74	
	n	1,30	1,33	1,31	1,33	1,33	
2200	W	2.265	2.802	3.390	3.870	4.620	2200
	kg	42,00	57,90	87,60	98,40	108,90	
	l	10,20	10,20	20,10	20,10	20,10	
	m ²	5,04	12,61	10,09	17,11	38,66	
	n	1,32	1,32	1,30	1,33	1,34	

W = emisión por metro / kg = peso por metro / l = contenido de agua por metro / m² = superficie por metro / n = exponente
El fabricante se reserva el derecho a modificar los productos sin previo aviso.

VERTICAL GALVA

Datos de emisión en vatios conforme a la EN442

Art. 0674 18 22 04
 VERTICAL GALVA T10-22: 0674 ——— HI1800 ——— T22 ——— L400 ———

EN442 (W) 70/50/20°C

EN442 (W) 55/45/20°C

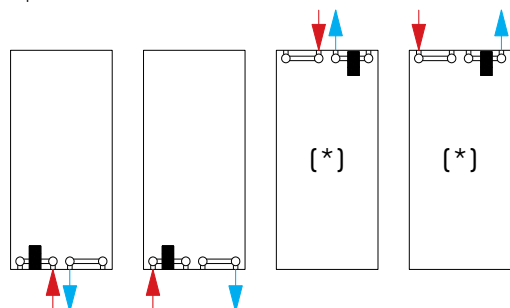
EN442 (W) 75/65/20°C

Steirrad BV/PL19/01/07/E012

Altura	1600					1800					2000					2200					Altura
Tipo	10	11	20	21	22	10	11	20	21	22	10	11	20	21	22	10	11	20	21	22	Tipo
300	378	480	579	677	810	419	530	642	743	883	461	578	699	803	956	507	626	761	862	1.028	300
	262	327	396	462	553	289	362	440	507	602	317	395	480	548	651	347	428	524	588	700	
	503	647	778	909	1.089	559	714	860	999	1.188	617	779	936	1.080	1.287	680	841	1.017	1.161	1.386	
400	505	641	772	902	1.080	559	707	855	991	1.177	615	772	932	1.070	1.274	675	834	1.015	1.150	1.371	400
	350	436	528	616	737	386	482	586	676	803	423	527	640	730	868	462	570	698	784	933	
	671	863	1.037	1.212	1.452	745	952	1.146	1.332	1.584	823	1.038	1.248	1.440	1.716	906	1.121	1.356	1.548	1.848	
500	631	800	965	1.128	1.350	699	884	1.068	1.238	1.471	769	965	1.165	1.338	1.593	844	1.043	1.268	1.437	1.714	500
	437	545	660	771	921	482	603	732	846	1.003	529	659	800	913	1.085	577	712	873	980	1.166	
	839	1.079	1.296	1.515	1.815	932	1.190	1.433	1.665	1.980	1.029	1.298	1.560	1.800	2.145	1.133	1.401	1.695	1.935	2.310	
600	757	960	1.158	1.353	1.620	839	1.060	1.282	1.486	1.765	923	1.158	1.399	1.606	1.911	1.013	1.251	1.522	1.725	2.057	600
	525	654	792	925	1.105	579	723	879	1.015	1.204	635	790	960	1.095	1.302	693	855	1.047	1.176	1.400	
	1.006	1.294	1.555	1.818	2.178	1.118	1.427	1.719	1.998	2.376	1.235	1.557	1.872	2.160	2.574	1.359	1.681	2.034	2.322	2.772	
700	883	1.121	1.351	1.579	1.890	978	1.237	1.496	1.734	2.060	1.077	1.350	1.632	1.873	2.230	1.182	1.459	1.775	2.012	2.399	700
	612	763	924	1.079	1.290	675	843	1.025	1.184	1.404	740	922	1.120	1.278	1.519	809	997	1.222	1.372	1.633	
	1.174	1.510	1.814	2.121	2.541	1.304	1.665	2.006	2.331	2.772	1.441	1.817	2.184	2.520	3.003	1.586	1.961	2.373	2.709	3.234	

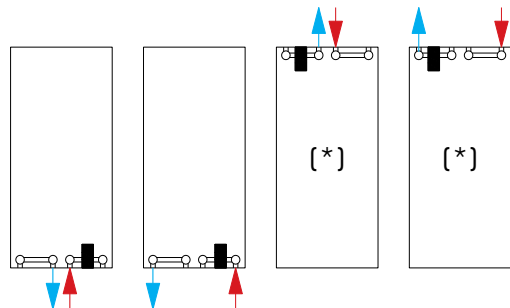
OPCIONES DE CONEXIÓN VERTICAL GALVA · VERTEX

Tipos 10 / 11 / 20 / 21 / 22

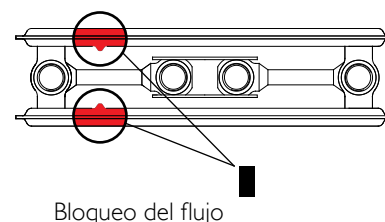
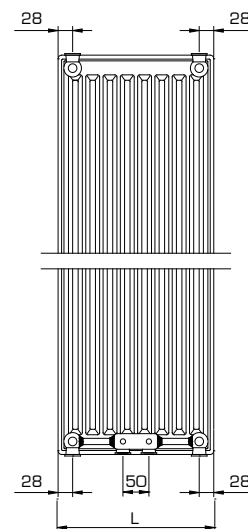


Vista frontal del radiador

Tipos 20 / 21 / 22



Vista frontal del radiador



(*) Con estas opciones de conexión, el radiador se debe poder purgar siempre desde arriba por ambas esquinas.

10 AÑOS DE GARANTÍA

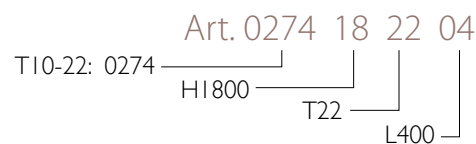
VERTEX

Datos de emisión en vatios (EN442)

EN442 (W) 70/50/20°C

EN442 (W) 55/45/20°C

EN442 (W) 75/65/20°C



Stelrad BV/PL19/01/07/E012

Altura	1600					1800					2000					2200					Altura
Tipo	10	11	20	21	22	10	11	20	21	22	10	11	20	21	22	10	11	20	21	22	Tipo
300	378 262 503	480 327 647	579 396 778	677 462 909	810 553 1.089	419 289 559	530 362 714	642 440 860	743 507 999	883 602 1.188	461 317 617	578 395 779	699 480 936	803 548 1.080	956 651 1.287	507 347 680	626 428 841	761 524 1.017	862 588 1.161	1.028 700 1.386	300
400	505 350 671	641 436 863	772 528 1.037	902 616 1.212	1.080 737 1.452	559 386 745	707 482 952	855 586 1.146	991 676 1.332	1.177 803 1.584	615 423 823	772 527 1.038	932 640 1.248	1.070 730 1.440	1.274 868 1.716	675 462 906	834 570 1.121	1.015 698 1.356	1.150 784 1.548	1.371 933 1.848	400
500	631 437 839	800 545 1.079	965 660 1.296	1.128 771 1.515	1.350 921 1.815	699 482 932	884 603 1.190	1.068 732 1.433	1.238 846 1.665	1.471 1.003 1.980	769 529 1.029	965 659 1.298	1.165 800 1.560	1.338 913 1.800	1.593 1.085 2.145	844 577 1.133	1.043 712 1.401	1.268 873 1.695	1.437 980 1.935	1.714 1.166 2.310	500
600	757 525 1.006	960 654 1.294	1.158 792 1.555	1.353 925 1.818	1.620 1.105 2.178	839 579 1.118	1.060 723 1.427	1.282 879 1.719	1.486 1.015 1.998	1.765 1.204 2.376	923 635 1.235	1.158 790 1.557	1.399 960 1.872	1.606 1.095 2.160	1.911 1.302 2.574	1.013 693 1.359	1.251 855 1.681	1.522 1.047 2.034	1.725 1.176 2.322	2.057 1.400 2.772	600
700	883 612 1.174	1.121 763 1.510	1.351 924 1.814	1.579 1.079 2.121	1.890 1.290 2.541	978 675 1.304	1.237 843 1.665	1.496 1.025 2.006	1.734 1.184 2.331	2.060 1.404 2.772	1.077 740 1.441	1.350 922 1.817	1.632 1.120 2.184	1.873 1.278 2.520	2.230 1.519 3.003	1.182 809 1.586	1.459 997 1.961	1.775 1.222 2.373	2.012 1.372 2.709	2.399 1.633 3.234	700

La gama principal (blanco Stelrad 9016) está disponible de fábrica en un plazo de 10 días laborables.

La gama principal está sujeta a modificaciones. Para consultar la versión más reciente, entre en nuestra página web: www.stelrad.eu

El plazo de entrega de otros productos dependerá del modelo: consulte a su distribuidor.

10 AÑOS DE GARANTÍA

Información general

VERTEX

Gracias a su diseño vertical, el Vertex ocupa poco espacio pero despide un calor agradable.

Producto:	Radiador de panel vertical con conexión central
Acabado:	Paneles laterales (sólo para tipos 11, 20, 21 y 22)
Incluye:	Soportes en J, tornillos y tacos de seguridad con aprobación técnica Europea, válvula de purgado, tapones e instrucciones de montaje
Conexiones:	4 conexiones hembra de ½" (conexión central incluida) Los tipos 20, 21 y 22 son reversibles (frontal/trasera). La reversibilidad del radiador conlleva revertir la entrada y la salida.
Perfiles de fijación:	Sin perfiles de fijación
Embalaje:	Todos los radiadores van firmemente embalados en cartón de alta calidad y plastificados. Las características del radiador figuran en la etiqueta: tipo, altura y longitud.
Garantía:	10 años, siempre y cuando se respeten las instrucciones de instalación y se cumplan las condiciones de la garantía de Stelrad.
Proceso de pintado:	Todos los radiadores se desengrasan, se fosfatan, se impriman mediante catáforesis y se recubren de serie con pintura en polvo blanco Stelrad 9016.
Colores:	Blanco Stelrad 9016 + posibilidad de otros 35 colores Stelrad o 200 colores RAL
Contadores de energía térmica:	Indicados sin ningún tipo de limitación para contadores de energía térmica, tanto eléctricos como según el principio de evaporación (de conformidad con las normas EN834 y 835).
Presión máxima operativa:	10 bar (probado a 13 bar)
Temperatura máxima operativa:	110 °C
Conformidad:	Conforme a EN442
Garantía de calidad:	NF
Tipos:	10 11 20 21 22
Altura:	1.600 1.800 2.000 2.200 mm
Longitud:	300 400 500 600 700 mm
Fondo:	47 47 77 77 100 mm

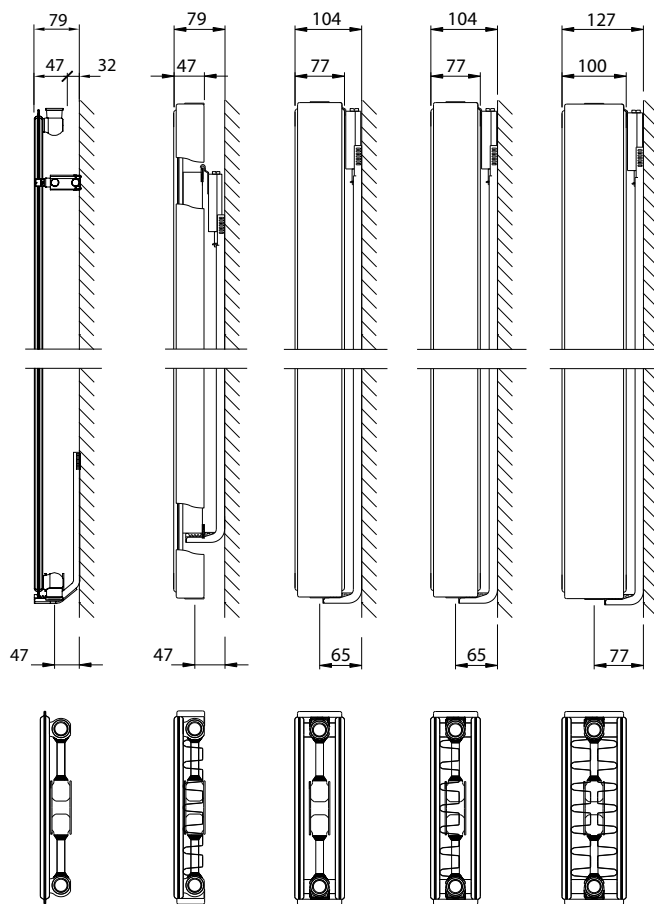


Presentación por tipo

Factor de cálculo por metro de longitud del radiador a 75/65/20 °C conforme a la norma EN442

Comparación característica:

$$\Phi = K_M \times \Delta T^n$$



Altura		Tipo 10	Tipo 11	Tipo 20	Tipo 21	Tipo 22	Altura
1600	W	1.677	2.157	2.592	3.030	3.630	1600
	kg	30,90	42,90	63,30	71,70	80,70	
	l	7,20	7,20	14,40	14,10	14,10	
	m ²	3,67	9,40	7,33	12,66	28,99	
	n	1,27	1,34	1,32	1,32	1,33	
1800	W	1.863	2.379	2.865	3.330	3.960	1800
	kg	34,50	48,30	71,10	80,10	88,80	
	l	8,40	8,40	16,20	16,50	16,20	
	m ²	4,13	9,86	8,25	13,58	29,90	
	n	1,29	1,33	1,31	1,33	1,33	
2000	W	2.058	2.595	3.120	3.600	4.290	2000
	kg	38,10	53,70	78,60	89,10	96,60	
	l	9,30	9,30	18,00	18,60	18,00	
	m ²	4,59	12,15	9,17	16,20	37,74	
	n	1,30	1,33	1,31	1,33	1,33	
2200	W	2.265	2.802	3.390	3.870	4.620	2200
	kg	42,00	57,90	87,60	98,40	108,90	
	l	10,20	10,20	20,10	20,10	20,10	
	m ²	5,04	12,61	10,09	17,11	38,66	
	n	1,32	1,32	1,30	1,33	1,34	

W = emisión por metro / kg = peso por metro / l = contenido de agua por metro / m² = superficie por metro / n = exponente
El fabricante se reserva el derecho a modificar los productos sin previo aviso.

Información general

NOVELLO 8

El radiador Novello 8 se diferencia claramente porque está completamente revestido con paneles laterales y una rejilla superior. Además, gracias a las 4 conexiones laterales y a las 4 inferiores, el usuario dispone de una variedad más amplia de opciones de conectividad. Esto hace que el radiador Novello 8 sea muy fácil de instalar y que se pueda utilizar casi en cualquier situación.

Producto:	Radiador de válvula con marco, con 8 conexiones
Acabado:	Rejilla superior y paneles laterales
Premontado:	Válvula preajustada, válvula de purgado y tapones
Válvula:	La válvula regulable integrada (sin cabezal termostático) va preinstalada en el lado derecho, ha sido sometida a pruebas conforme a la norma EN215 y es compatible con cabezales termostáticos M30 x 1,5 mm. El ajuste de la válvula se realiza en fábrica de acuerdo con el tamaño del radiador. Este preajuste garantiza un rendimiento óptimo del radiador. El ajuste de fábrica para sistemas de dos tuberías también es válido para los de una sola tubería (siempre que se modifique el ajuste de la válvula a la posición 8).
Incluye:	Soportes Monclac incluyendo antideslizamiento (conforme con VDI), tornillos, tacos e instrucciones de montaje.
Conexiones:	4 conexiones inferiores macho de 3/4" Eurocono (2 conexiones centrales y 2 conexiones laterales) y 4 conexiones laterales hembra de 1/2". Los tipos 21, 22 y 33 son reversibles y se pueden conectar en la izquierda.
Perfiles de fijación:	Sólo para tipo 11: 2 pares de perfiles de fijación hasta 1600 mm y 3 pares a partir de 1800 mm
Embalaje:	Todos los radiadores van firmemente embalados en cartón de alta calidad y plastificados. Las características del radiador figuran en la etiqueta: tipo, altura y longitud.
Garantía:	10 años, siempre y cuando se respeten las instrucciones de instalación y se cumplan las condiciones de la garantía de Stelrad.
Proceso de pintado:	Todos los radiadores se desengrasan, se fosfatan, se impriman mediante catáforesis y se recubren de serie con pintura en polvo blanco Stelrad 9016.
Colores:	Blanco Stelrad 9016 + posibilidad de otros 35 colores Stelrad o 200 colores RAL
Contadores de energía térmica:	Indicados sin ningún tipo de limitación para contadores de energía térmica, tanto eléctricos como según el principio de evaporación (de conformidad con las normas EN834 y 835).
Presión máxima operativa:	10 bar (probado a 13 bar)
Temperatura máxima operativa:	110 °C
Conformidad:	Conforme a EN442
Garantía de calidad:	NF
Tipos:	11 21 22 33
Altura:	300 400 500 600 700 900 mm
Longitud:	400 – 3.000 mm
Fondo:	61 77 100 158 mm



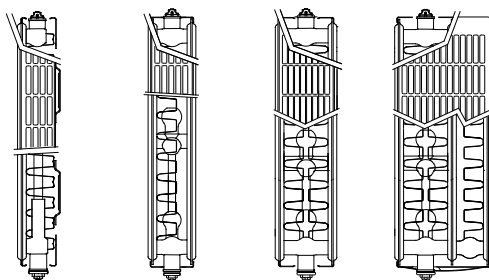
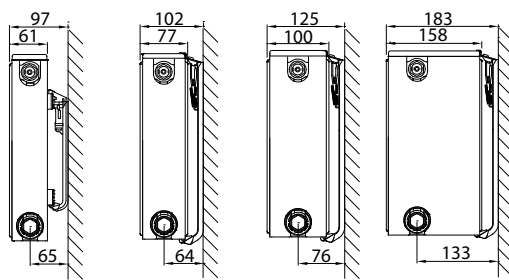
RADIADORES ESTÁNDAR

Presentación por tipo

Factor de cálculo por metro de longitud del radiador a 75/65/20 °C conforme a la norma EN442

Comparación característica:

$$\Phi = K_M \times \Delta T^n$$



Altura		Tipo 11	Tipo 21	Tipo 22	Tipo 33	Distancia intermedia
300	W	509	745	982	1.349	250
	kg	9,31	14,29	16,80	25,20	
	l	1,89	3,70	3,70	5,40	
	m ²	2,09	2,44	3,51	5,26	
	n	1,32	1,33	1,33	1,31	
400	W	676	954	1.245	1.711	350
	kg	12,78	19,46	22,87	34,30	
	l	2,34	4,67	4,67	6,87	
	m ²	2,95	3,37	4,92	7,38	
	n	1,31	1,33	1,33	1,32	
500	W	833	1.153	1.494	2.056	450
	kg	16,24	24,63	28,93	43,40	
	l	2,80	5,63	5,63	8,33	
	m ²	3,80	4,31	6,33	9,49	
	n	1,30	1,34	1,33	1,32	
600	W	980	1.345	1.732	2.389	550
	kg	19,70	29,80	35,00	52,50	
	l	3,25	6,60	6,60	9,80	
	m ²	4,66	5,24	7,74	11,61	
	n	1,29	1,34	1,33	1,32	
700	W	1.117	1.530	1.961	2.712	650
	kg	22,90	34,50	40,53	60,77	
	l	3,77	7,63	7,63	11,37	
	m ²	5,51	6,18	9,15	13,72	
	n	1,29	1,34	1,34	1,34	
900	W	1.360	1.883	2.395	3.334	850
	kg	29,30	43,90	51,60	77,30	
	l	4,80	9,70	9,70	14,50	
	m ²	7,22	8,05	11,97	17,96	
	n	1,29	1,34	1,35	1,37	

W = emisión por metro / kg = peso por metro / l = contenido de agua por metro / m² = superficie por metro / n = exponente
El fabricante se reserva el derecho a modificar los productos sin previo aviso.

NOVELLO 8

Datos de emisión en vatios (EN442)

10 AÑOS DE GARANTÍA

EN442 (W) 70/50/20°C

EN442 (W) 55/45/20°C

EN442 (W) 75/65/20°C

Stelrad BV/PL 19/01/07/EO12

Altura	300			
Tipo	11	21	22	33
400	152	221	292	403
	104	151	200	276
	204	298	393	540
500	189	276	365	503
	129	189	249	345
	255	373	491	675
600	227	332	438	603
	155	227	349	414
	305	447	589	809
700	265	388	511	704
	181	265	349	483
	356	522	687	944
800	303	443	585	805
	207	302	399	552
	407	596	786	1.079
900	341	498	658	906
	233	340	449	621
	458	671	884	1.214
1000	379	554	730	1.006
	259	378	499	690
	509	745	982	1.349
1100	417	609	803	1.107
	285	416	548	759
	560	820	1.080	1.484
1200	455	664	876	1.208
	311	453	598	828
	611	894	1.178	1.619
1400	531	775	1.023	1.409
	363	529	698	966
	713	1.043	1.375	1.889
1600		886	1.169	1.610
		604	798	1.103
		1.192	1.571	2.158
1800		997	1.315	1.811
		680	898	1.241
		1.341	1.768	2.428
2000		1.107	1.461	2.012
		755	997	1.379
		1.490	1.964	2.698
2200		1.218	1.607	2.214
		831	1.097	1.517
		1.639	2.160	2.968
2400		1.329	1.753	2.415
		907	1.197	1.655
		1.788	2.357	3.238
2600			1.899	
			1.297	
			2.553	
2800			2.045	
			1.397	
			2.750	
3000			2.191	
			1.496	
			2.946	

400			
11	21	22	33
201	284	370	510
138	193	253	349
270	382	498	684
252	354	462	638
173	241	315	437
338	477	623	856
303	425	555	766
208	290	379	524
406	572	747	1.027
353	496	648	893
242	338	442	611
473	668	872	1.198
404	567	740	1.020
277	386	505	699
541	763	996	1.369
454	638	833	1.148
311	435	568	786
608	859	1.121	1.540
504	709	925	1.275
346	483	631	873
676	954	1.245	1.711
555	779	1.018	1.403
381	531	695	960
744	1.049	1.370	1.882
605	850	1.111	1.530
415	580	758	1.048
811	1.145	1.494	2.053
706	992	1.296	1.785
484	676	884	1.222
946	1.336	1.743	2.395
807	1.134	1.481	2.041
554	773	1.010	1.397
1.082	1.526	1.992	2.738
908	1.275	1.666	2.296
623	869	1.137	1.572
1.217	1.717	2.241	3.080
1.009	1.417	1.851	2.551
692	966	1.263	1.746
1.352	1.908	2.490	3.422
	1.559	2.036	2.806
	1.063	1.389	1.921
	2.099	2.739	3.764
	1.701	2.221	3.061
	1.159	1.515	2.095
	2.290	2.988	4.106
		2.406	
		1.642	
		3.237	
		2.591	
		1.768	
		3.486	
		2.776	
		1.894	
		3.735	

500			
11	21	22	33
249	342	444	612
171	233	303	419
333	461	598	822
311	428	555	766
214	291	378	524
417	577	747	1.028
374	514	666	919
257	350	454	629
500	692	896	1.234
436	599	777	1.072
300	408	530	733
583	807	1.046	1.439
498	684	888	1.225
343	466	605	838
666	922	1.195	1.645
561	771	999	1.378
386	525	681	943
750	1.038	1.345	1.850
623	856	1.110	1.531
428	583	757	1.047
833	1.153	1.494	2.056
685	941	1.221	1.685
471	641	832	1.152
916	1.268	1.643	2.262
748	1.027	1.332	1.838
514	700	908	1.257
1.000	1.384	1.793	2.467
872	1.198	1.554	2.144
600	816	1.059	1.466
1.166	1.614	2.092	2.878
997	1.370	1.776	2.451
686	933	1.210	1.676
1.333	1.845	2.390	3.290
1.121	1.540	1.998	2.757
771	1.049	1.362	1.886
1.499	2.075	2.689	3.701
1.246	1.712	2.220	3.063
857	1.166	1.513	2.095
1.666	2.306	2.988	4.112
1.371	1.883	2.442	3.369
943	1.283	1.665	2.304
1.833	2.537	3.287	4.523
1.495	2.054	2.664	3.675
1.028	1.399	1.816	2.514
1.999	2.767	3.586	4.934
		2.885	
		1.967	
		3.884	
		3.108	
		2.118	
		4.183	
		3.330	
		2.270	
		4.482	

La gama principal (blanco Stelrad 9016) está disponible de fábrica en un plazo de 10 días laborales.

La gama principal está sujeta a modificaciones. Para consultar la versión más reciente, entre en nuestra página web: www.stelrad.eu

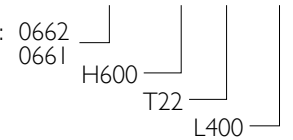
El plazo de entrega de otros productos dependerá del modelo: consulte a su distribuidor.

NOVELLO 8

8-CONNECTIONS

Art. 0662 06 22 04

T21-33:
T11:



Altura	600			
Tipo	11	21	22	33
400	294	399	515	712
	203	272	350	486
	392	538	693	956
500	367	499	643	889
	253	339	438	607
	490	673	866	1.195
600	441	599	771	1.067
	304	407	525	729
	588	807	1.039	1.433
700	514	699	900	1.244
	355	476	613	850
	686	942	1.212	1.672
800	588	798	1.029	1.422
	405	543	701	972
	784	1.076	1.386	1.911
900	661	898	1.157	1.600
	456	611	788	1.094
	882	1.211	1.559	2.150
1000	735	998	1.286	1.778
	507	679	876	1.215
	980	1.345	1.732	2.389
1100	808	1.098	1.414	1.956
	557	747	963	1.337
	1.078	1.480	1.905	2.628
1200	881	1.197	1.543	2.134
	608	815	1.051	1.458
	1.176	1.614	2.078	2.867
1400	1.028	1.397	1.800	2.490
	709	951	1.226	1.701
	1.372	1.883	2.425	3.345
1600	1.175	1.596	2.057	2.845
	810	1.086	1.401	1.944
	1.568	2.152	2.771	3.822
1800	1.322	1.796	2.315	3.200
	912	1.222	1.577	2.187
	1.764	2.421	3.118	4.300
2000	1.469	1.996	2.572	3.556
	1.013	1.358	1.752	2.430
	1.960	2.690	3.464	4.778
2200	1.616	2.195	2.829	3.912
	1.114	1.494	1.927	2.673
	2.156	2.959	3.810	5.256
2400	1.763	2.395	3.086	4.268
	1.216	1.630	2.102	2.917
	2.352	3.228	4.157	5.734
2600			3.343	
			2.277	
2800			4.503	
			3.601	
3000			2.453	
			4.850	
3000			3.858	
			2.628	
3000			5.196	

700			
11	21	22	33
335	454	582	805
231	309	396	547
447	612	784	1.085
418	568	727	1.006
288	386	495	684
559	765	981	1.356
502	681	873	1.207
346	463	594	821
670	918	1.177	1.627
586	795	1.018	1.408
404	541	693	958
782	1.071	1.373	1.898
670	908	1.164	1.609
462	618	792	1.095
894	1.224	1.569	2.170
753	1.022	1.309	1.810
519	695	891	1.232
1.005	1.377	1.765	2.441
837	1.135	1.455	2.011
577	772	990	1.368
1.117	1.530	1.961	2.712
921	1.249	1.600	2.212
635	850	1.089	1.505
1.229	1.683	2.157	2.983
1.004	1.362	1.745	2.413
693	927	1.188	1.642
1.340	1.836	2.353	3.254
1.172	1.589	2.036	2.816
808	1.081	1.385	1.916
1.564	2.142	2.745	3.797
1.339	1.816	2.328	3.218
924	1.236	1.584	2.189
1.787	2.448	3.138	4.339
1.507	2.043	2.619	3.621
1.039	1.390	1.782	2.463
2.011	2.754	3.530	4.882
1.674	2.270	2.909	4.023
1.155	1.545	1.980	2.737
2.234	3.060	3.922	5.424

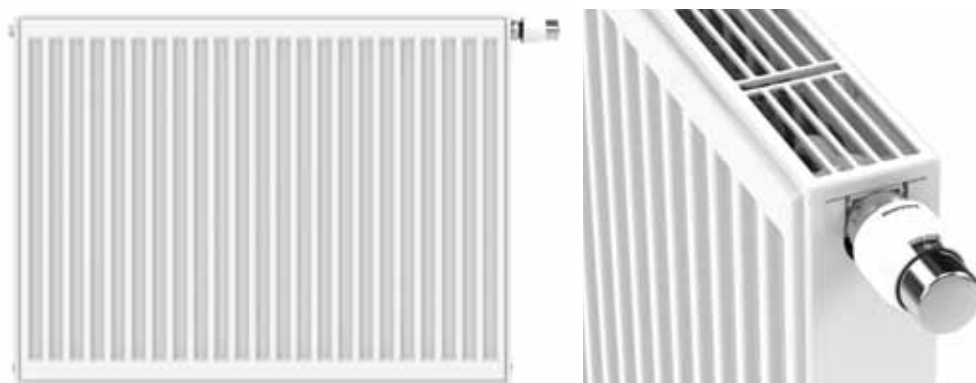
900			
11	21	22	33
408	559	709	982
281	380	482	662
544	753	958	1.334
510	699	887	1.228
351	476	602	827
680	942	1.198	1.667
612	838	1.064	1.473
422	570	722	993
816	1.130	1.437	2.000
714	978	1.241	1.719
492	665	843	1.159
952	1.318	1.677	2.334
816	1.117	1.419	1.964
562	760	963	1.324
1.088	1.506	1.916	2.667
917	1.257	1.597	2.210
633	856	1.084	1.490
1.224	1.695	2.156	3.001
1.019	1.397	1.774	2.455
703	951	1.204	1.655
1.360	1.883	2.395	3.334
1.121	1.536	1.950	2.700
773	1.045	1.324	1.820
1.496	2.071	2.635	3.667
1.223	1.677	2.128	2.946
844	1.141	1.445	1.986
1.632	2.260	2.874	4.001
1.427	1.956	2.483	3.438
984	1.331	1.686	2.317
1.904	2.636	3.353	4.668
1.631	2.235	2.838	3.928
1.125	1.521	1.926	2.648
2.176	3.013	3.832	5.334
1.835	2.514	3.192	4.419
1.265	1.711	2.167	2.979
2.448	3.389	4.311	6.001
2.039	2.794	3.547	4.910
1.406	1.901	2.408	3.310
2.720	3.766	4.790	6.668

Información general

NOVELLO

El modelo Novello es un radiador de válvula con marco, con válvula regulable preajustada e integrada. Asimismo, este radiador se puede conectar tanto como radiador de válvula como radiador compacto.

Producto:	Radiador de válvula con marco
Acabado:	Rejilla superior y paneles laterales
Premontado:	Válvula preajustada Heimeier 4368 o 4369, válvula de purgado y tapones
Válvula:	La válvula regulable integrada (sin cabezal termostático) va preinstalada en el lado derecho, tiene la certificación CEN, ha sido sometida a pruebas conforme a la norma EN215 y es compatible con cabezales termostáticos M30 x 1,5 mm. El ajuste de la válvula se realiza en fábrica de acuerdo con el tamaño del radiador. Este preajuste garantiza un rendimiento óptimo del radiador. El ajuste de fábrica para sistemas de dos tuberías también es válido para los de una sola tubería (siempre que se modifique el ajuste de la válvula a la posición 8).
Incluye:	Soportes Monclac incluyendo antideslizamiento (conforme con VDI), tornillos, tacos e instrucciones de montaje.
Conexiones:	6 conexiones hembra de ½". (incluye conexión inferior lateral 2 x ½"). Conexión izquierda: los tipos 21, 22 y 33 son reversibles. El tipo 11 con conexión a la izquierda está disponible bajo pedido.
Perfiles de fijación:	sólo para tipo 11: 2 pares de perfiles de fijación hasta 1600 mm y 3 pares a partir de 1800 mm
Embalaje:	Todos los radiadores van firmemente embalados en cartón de alta calidad y plastificados. Las características del radiador figuran en la etiqueta: tipo, altura y longitud.
Garantía:	10 años, siempre y cuando se respeten las instrucciones de instalación y se cumplan las condiciones de la garantía de Stelrad.
Proceso de pintado:	Todos los radiadores se desengrasan, se fosfatan, se impriman mediante catáforesis y se recubren de serie con pintura en polvo blanco Stelrad 9016.
Color:	Blanco Stelrad 9016 + posibilidad de otros 35 colores Stelrad o 200 colores RAL
Contadores de energía térmica:	Indicados sin ningún tipo de limitación para contadores de energía térmica, tanto eléctricos como según el principio de evaporación (de conformidad con las normas EN834 y 835).
Presión máxima operativa:	10 bar (probado a 13 bar)
Temperatura máxima operativa:	110 °C
Conformidad:	Conforme a EN442
Garantía de calidad:	NF
Tipos:	11 21 22 33
Altura:	300 400 500 600 700 900 mm
Longitud:	400 – 3.000 mm
Fondo:	61 77 100 158 mm



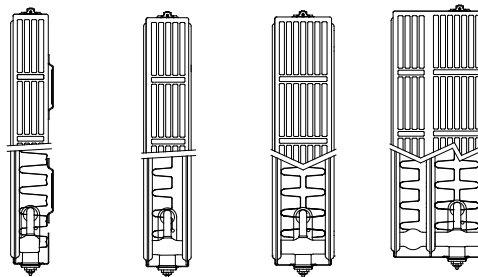
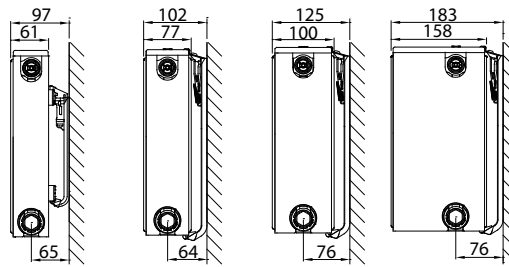
RADIADORES ESTÁNDAR

Presentación por tipo

Factor de cálculo por metro de longitud del radiador a 75/65/20 °C conforme a la norma EN442

Comparación característica:

$$\Phi = K_M \times \Delta T^n$$



Altura		Tipo 11	Tipo 21	Tipo 22	Tipo 33	Distancia intermedia
300	W	509	745	982	1.349	250
	kg	9,31	14,29	16,80	25,20	
	l	1,89	3,70	3,70	5,40	
	m ²	2,09	2,44	3,51	5,26	
	n	1,32	1,33	1,33	1,31	
400	W	676	954	1.245	1.711	350
	kg	12,78	19,46	22,87	34,30	
	l	2,34	4,67	4,67	6,87	
	m ²	2,95	3,37	4,92	7,38	
	n	1,31	1,33	1,33	1,32	
500	W	833	1.153	1.494	2.056	450
	kg	16,24	24,63	28,93	43,40	
	l	2,80	5,63	5,63	8,33	
	m ²	3,80	4,31	6,33	9,49	
	n	1,30	1,34	1,33	1,32	
600	W	980	1.345	1.732	2.389	550
	kg	19,70	29,80	35,00	52,50	
	l	3,25	6,60	6,60	9,80	
	m ²	4,66	5,24	7,74	11,61	
	n	1,29	1,34	1,33	1,32	
700	W	1.117	1.530	1.961	2.712	650
	kg	22,90	34,50	40,53	60,77	
	l	3,77	7,63	7,63	11,37	
	m ²	5,51	6,18	9,15	13,72	
	n	1,29	1,34	1,34	1,34	
900	W	1.360	1.883	2.395	3.334	850
	kg	29,30	43,90	51,60	77,30	
	l	4,80	9,70	9,70	14,50	
	m ²	7,22	8,05	11,97	17,96	
	n	1,29	1,34	1,35	1,37	

W = emisión por metro / kg = peso por metro / l = contenido de agua por metro / m² = superficie por metro / n = exponente
El fabricante se reserva el derecho a modificar los productos sin previo aviso.

NOVELLO

Datos de emisión en vatios (EN442)

10 AÑOS DE GARANTÍA

EN442 (W) 70/50/20°C

EN442 (W) 55/45/20°C

EN442 (W) 75/65/20°C

Stelrad BV/PLI 19/01/07/EO12

Altura	300			
	11	21	22	33
400	152	221	292	403
	104	151	200	276
	204	298	393	540
500	189	276	365	503
	129	189	249	345
	255	373	491	675
600	227	332	438	603
	155	227	299	414
	305	447	589	809
700	265	388	511	704
	181	265	349	483
	356	522	687	944
800	303	443	585	805
	207	302	399	552
	407	596	786	1.079
900	341	498	658	906
	233	340	449	621
	458	671	884	1.214
1000	379	554	730	1.006
	259	378	499	690
	509	745	982	1.349
1100	417	609	803	1.107
	285	416	548	759
	560	820	1.080	1.484
1200	455	664	876	1.208
	311	453	598	828
	611	894	1.178	1.619
1400	531	775	1.023	1.409
	363	529	698	966
	713	1.043	1.375	1.889
1600		886	1.169	1.610
		604	798	1.103
		1.192	1.571	2.158
1800		997	1.315	1.811
		680	898	1.241
		1.341	1.768	2.428
2000		1.107	1.461	2.012
		755	997	1.379
		1.490	1.964	2.698
2200		1.218	1.607	2.214
		831	1.097	1.517
		1.639	2.160	2.968
2400		1.329	1.753	2.415
		907	1.197	1.655
		1.788	2.357	3.238
2600			1.899	
			1.297	
			2.553	
2800			2.045	
			1.397	
			2.750	
3000			2.191	
			1.496	
			2.946	

400			
11	21	22	33
201	284	370	510
138	193	253	349
270	382	498	684
252	354	462	638
173	241	315	437
338	477	623	856
303	425	555	766
208	290	379	524
406	572	747	1.027
353	496	648	893
242	338	442	611
473	668	872	1.198
404	567	740	1.020
277	386	505	699
541	763	996	1.369
454	638	833	1.148
311	435	568	786
608	859	1.121	1.540
504	709	925	1.275
346	483	631	873
676	954	1.245	1.711
555	779	1.018	1.403
381	531	695	960
744	1.049	1.370	1.882
605	850	1.111	1.530
415	580	758	1.048
811	1.145	1.494	2.053
706	992	1.296	1.785
484	676	884	1.222
946	1.336	1.743	2.395
807	1.134	1.481	2.041
554	773	1.010	1.397
1.082	1.526	1.992	2.738
908	1.275	1.666	2.296
623	869	1.137	1.572
1.217	1.717	2.241	3.080
1.009	1.417	1.851	2.551
692	966	1.263	1.746
1.352	1.908	2.490	3.422
	1.559	2.036	2.806
	1.063	1.389	1.921
	2.099	2.739	3.764
	1.701	2.221	3.061
	1.159	1.515	2.095
	2.290	2.988	4.106
		2.406	
		1.642	
		3.237	
		2.591	
		1.768	
		3.486	
		2.776	
		1.894	
		3.735	

500			
11	21	22	33
249	342	444	612
171	233	303	419
333	461	598	822
311	428	555	766
214	291	378	524
417	577	747	1.028
374	514	666	919
257	350	454	629
500	692	896	1.234
436	599	777	1.072
300	408	530	733
583	807	1.046	1.439
498	684	888	1.225
343	466	605	838
666	922	1.195	1.645
561	771	999	1.378
386	525	681	943
750	1.038	1.345	1.850
623	856	1.110	1.531
428	583	757	1.047
833	1.153	1.494	2.056
685	941	1.221	1.685
471	641	832	1.152
916	1.268	1.643	2.262
748	1.027	1.332	1.838
514	700	908	1.257
1.000	1.384	1.793	2.467
872	1.198	1.554	2.144
600	816	1.059	1.466
1.166	1.614	2.092	2.878
997	1.370	1.776	2.451
686	933	1.210	1.676
1.333	1.845	2.390	3.290
1.121	1.540	1.998	2.757
771	1.049	1.362	1.886
1.499	2.075	2.689	3.701
1.246	1.712	2.220	3.063
857	1.166	1.513	2.095
1.666	2.306	2.988	4.112
1.371	1.883	2.442	3.369
943	1.283	1.665	2.304
1.833	2.537	3.287	4.523
1.495	2.054	2.664	3.675
1.028	1.399	1.816	2.514
1.999	2.767	3.586	4.934
		2.885	
		1.967	
		3.884	
		3.108	
		2.118	
		4.183	
		3.330	
		2.270	
		4.482	

La gama principal (blanco Stelrad 9016) está disponible de fábrica en un plazo de 10 días laborables.

La gama principal está sujeta a modificaciones. Para consultar la versión más reciente, entre en nuestra página web: www.stelrad.eu

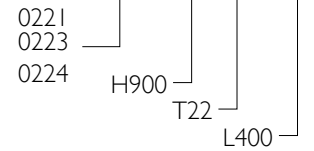
El plazo de entrega de otros productos dependerá del modelo: consulte a su distribuidor.

NOVELLO

Art. 0221 09 22 04

6-CONNECTIONS
6-CONNECTIONS L (Izquierda)

T21-33:
T11:
T11:



Altura	600			
Tipo	11	21	22	33
400	294	399	515	712
	203	272	350	486
	392	538	693	956
500	367	499	643	889
	253	339	438	607
	490	673	866	1.195
600	441	599	771	1.067
	304	407	525	729
	588	807	1.039	1.433
700	514	699	900	1.244
	355	476	613	850
	686	942	1.212	1.672
800	588	798	1.029	1.422
	405	543	701	972
	784	1.076	1.386	1.911
900	661	898	1.157	1.600
	456	611	788	1.094
	882	1.211	1.559	2.150
1000	735	998	1.286	1.778
	507	679	876	1.215
	980	1.345	1.732	2.389
1100	808	1.098	1.414	1.956
	557	747	963	1.337
	1.078	1.480	1.905	2.628
1200	881	1.197	1.543	2.134
	608	815	1.051	1.458
	1.176	1.614	2.078	2.867
1400	1.028	1.397	1.800	2.490
	709	951	1.226	1.701
	1.372	1.883	2.425	3.345
1600	1.175	1.596	2.057	2.845
	810	1.086	1.401	1.944
	1.568	2.152	2.771	3.822
1800	1.322	1.796	2.315	3.200
	912	1.222	1.577	2.187
	1.764	2.421	3.118	4.300
2000	1.469	1.996	2.572	3.556
	1.013	1.358	1.752	2.430
	1.960	2.690	3.464	4.778
2200	1.616	2.195	2.829	3.912
	1.114	1.494	1.927	2.673
	2.156	2.959	3.810	5.256
2400	1.763	2.395	3.086	4.268
	1.216	1.630	2.102	2.917
	2.352	3.228	4.157	5.734
2600			3.343	
			2.277	
2800			4.503	
			3.601	
3000			2.453	
			4.850	
			3.858	
		2.628		
		5.196		

700			
11	21	22	33
335	454	582	805
231	309	396	547
447	612	784	1.085
418	568	727	1.006
288	386	495	684
559	765	981	1.356
502	681	873	1.207
346	463	594	821
670	918	1.177	1.627
586	795	1.018	1.408
404	541	693	958
782	1.071	1.373	1.898
670	908	1.164	1.609
462	618	792	1.095
894	1.224	1.569	2.170
753	1.022	1.309	1.810
519	695	891	1.232
1.005	1.377	1.765	2.441
837	1.135	1.455	2.011
577	772	990	1.368
1.117	1.530	1.961	2.712
921	1.249	1.600	2.212
635	850	1.089	1.505
1.229	1.683	2.157	2.983
1.004	1.362	1.745	2.413
693	927	1.188	1.642
1.340	1.836	2.353	3.254
1.172	1.589	2.036	2.816
808	1.081	1.385	1.916
1.564	2.142	2.745	3.797
1.339	1.816	2.328	3.218
924	1.236	1.584	2.189
1.787	2.448	3.138	4.339
1.507	2.043	2.619	3.621
1.039	1.390	1.782	2.463
2.011	2.754	3.530	4.882
1.674	2.270	2.909	4.023
1.155	1.545	1.980	2.737
2.234	3.060	3.922	5.424

900			
11	21	22	33
408	559	709	982
281	380	482	662
544	753	958	1.334
510	699	887	1.228
351	476	602	827
680	942	1.198	1.667
612	838	1.064	1.473
422	570	722	993
816	1.130	1.437	2.000
714	978	1.241	1.719
492	665	843	1.159
952	1.318	1.677	2.334
816	1.117	1.419	1.964
562	760	963	1.324
1.088	1.506	1.916	2.667
917	1.257	1.597	2.210
633	856	1.084	1.490
1.224	1.695	2.156	3.001
1.019	1.397	1.774	2.455
703	951	1.204	1.655
1.360	1.883	2.395	3.334
1.121	1.536	1.950	2.700
773	1.045	1.324	1.820
1.496	2.071	2.635	3.667
1.223	1.677	2.128	2.946
844	1.141	1.445	1.986
1.632	2.260	2.874	4.001
1.427	1.956	2.483	3.438
984	1.331	1.686	2.317
1.904	2.636	3.353	4.668
1.631	2.235	2.838	3.928
1.125	1.521	1.926	2.648
2.176	3.013	3.832	5.334
1.835	2.514	3.192	4.419
1.265	1.711	2.167	2.979
2.448	3.389	4.311	6.001
2.039	2.794	3.547	4.910
1.406	1.901	2.408	3.310
2.720	3.766	4.790	6.668

Información general

COMPACT ALL IN

El radiador Compact All In incluye todos los accesorios necesarios. Su marco sin juntas confiere a su casa un carácter cuidado y bien terminado. Además, el marco de seguridad resulta muy estético y está rematado a prueba de niños.

Producto:	Radiador de panel con marco
Acabado:	Rejilla superior y paneles laterales
Incluye:	Soportes VDI (tipo Monclac), tornillos, tacos, válvula de purgado, tapón e instrucciones de montaje.
Conexiones:	4 conexiones hembra de ½"
Perfiles de fijación:	2 pares de perfiles de fijación hasta 1600 mm y 3 pares a partir de 1800 mm
Embalaje:	Todos los radiadores van firmemente embalados en cartón de alta calidad y plastificados. Las características del radiador figuran en la etiqueta: tipo, altura y longitud.
Garantía:	10 años, siempre y cuando se respeten las instrucciones de instalación y se cumplan las condiciones de la garantía de Stelrad.
Proceso de pintado:	Todos los radiadores se desengrasan, se fosfatan, se impriman mediante catáforesis y se recubren de serie con pintura en polvo blanco Stelrad 9016.
Colores:	Blanco Stelrad 9016 + posibilidad de otros 35 colores Stelrad o 200 colores RAL
Contadores de energía térmica:	Indicados sin ningún tipo de limitación para contadores de energía térmica, tanto eléctricos como según el principio de evaporación (de conformidad con las normas EN834 y EN835).
Presión máxima operativa:	10 bar (probado a 13 bar)
Temperatura máxima operativa:	110 °C
Conformidad:	Conforme a EN442
Garantía de calidad:	NF
Tipos:	11 21 22 33
Altura:	300 400 500 600 700 900 mm
Longitud:	400 – 3.000 mm
Fondo:	61 77 100 158 mm



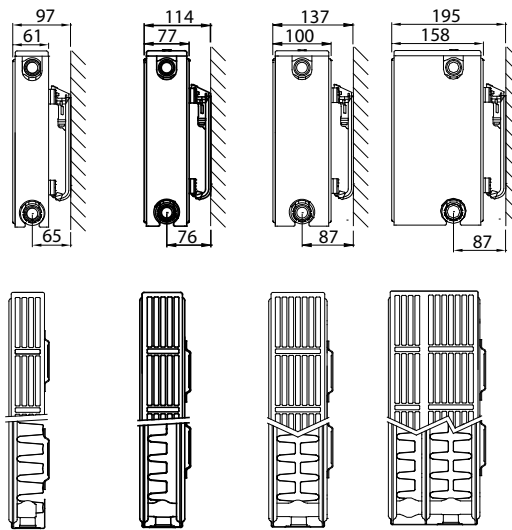
RADIADORES ESTÁNDAR

Presentación por tipo

Factor de cálculo por metro de longitud del radiador a 75/65/20 °C conforme a la norma EN442

Comparación característica:

$$\Phi = K_M \times \Delta T^n$$



Altura		Tipo 11	Tipo 21	Tipo 22	Tipo 33	Distancia intermedia
300	W	509	745	982	1.349	250
	kg	9,31	14,29	16,80	25,20	
	l	1,89	3,70	3,70	5,40	
	m ²	2,09	2,44	3,51	5,26	
	n	1,32	1,33	1,33	1,31	
400	W	676	954	1.245	1.711	350
	kg	12,78	19,46	22,87	34,30	
	l	2,34	4,67	4,67	6,87	
	m ²	2,95	3,37	4,92	7,38	
	n	1,31	1,33	1,33	1,32	
500	W	833	1.153	1.494	2.056	450
	kg	16,24	24,63	28,93	43,40	
	l	2,80	5,63	5,63	8,33	
	m ²	3,80	4,31	6,33	9,49	
	n	1,30	1,34	1,33	1,32	
600	W	980	1.345	1.732	2.389	550
	kg	19,70	29,80	35,00	52,50	
	l	3,25	6,60	6,60	9,80	
	m ²	4,66	5,24	7,74	11,61	
	n	1,29	1,34	1,33	1,32	
700	W	1.117	1.530	1.961	2.712	650
	kg	22,90	34,50	40,53	60,77	
	l	3,77	7,63	7,63	11,37	
	m ²	5,51	6,18	9,15	13,72	
	n	1,29	1,34	1,34	1,34	
900	W	1.360	1.883	2.395	3.334	850
	kg	29,30	43,90	51,60	77,30	
	l	4,80	9,70	9,70	14,50	
	m ²	7,22	8,05	11,97	17,96	
	n	1,29	1,34	1,35	1,37	

W = emisión por metro / kg = peso por metro / l = contenido de agua por metro / m² = superficie por metro / n = exponente
El fabricante se reserva el derecho a modificar los productos sin previo aviso.

COMPACT ALL IN

Datos de emisión en vatios (EN442)

10 AÑOS DE GARANTÍA

EN442 (W) 70/50/20°C

EN442 (W) 55/45/20°C

EN442 (W) 75/65/20°C

Stelrad BV/PL 19/01/07/E012

Altura	300			
Tipo	11	21	22	33
400	152 104 204	221 151 298	292 200 393	403 276 540
500	189 129 255	276 189 373	365 249 491	503 345 675
600	227 155 305	332 227 447	438 299 589	603 414 809
700	265 181 356	388 265 522	511 349 687	704 483 944
800	303 207 407	443 302 596	585 399 786	805 552 1.079
900	341 233 458	498 340 671	658 449 884	906 621 1.214
1000	379 259 509	554 378 745	730 499 982	1.006 690 1.349
1100	417 285 560	609 416 820	803 548 1.080	1.107 759 1.484
1200	455 311 611	664 453 894	876 598 1.178	1.208 828 1.619
1400	531 363 713	775 529 1.043	1.023 698 1.375	1.409 966 1.889
1600		886 604 1.192	1.169 798 1.571	1.610 1.103 2.158
1800		997 680 1.341	1.315 898 1.768	1.811 1.241 2.428
2000		1.107 755 1.490	1.461 997 1.964	2.012 1.379 2.698
2200		1.218 831 1.639	1.607 1.097 2.160	2.214 1.517 2.968
2400		1.329 907 1.788	1.753 1.197 2.357	2.415 1.655 3.238
2600			1.899 1.297 2.553	
2800			2.045 1.397 2.750	
3000			2.191 1.496 2.946	

400			
11	21	22	33
201 138 270	284 193 382	370 253 498	510 349 684
252 173 338	354 241 477	462 315 623	638 437 856
303 208 406	425 290 572	555 379 747	766 524 1.027
353 242 473	496 338 668	648 442 872	893 611 1.198
404 277 541	567 386 763	740 505 996	1.020 699 1.369
454 311 608	638 435 859	833 568 1.121	1.148 786 1.540
504 346 676	709 483 954	925 631 1.245	1.275 873 1.711
555 381 744	779 531 1.049	1.018 695 1.370	1.403 960 1.882
605 415 811	850 580 1.145	1.111 758 1.494	1.530 1.048 2.053
706 484 946	992 676 1.336	1.296 884 1.743	1.785 1.222 2.395
807 554 1.082	1.134 773 1.526	1.481 1.010 1.992	2.041 1.397 2.738
908 623 1.217	1.275 869 1.717	1.666 1.137 2.241	2.296 1.572 3.080
1.009 692 1.352	1.417 966 1.908	1.851 1.263 2.490	2.551 1.746 3.422
	1.559 1.063 2.099	2.036 1.389 2.739	2.806 1.921 3.764
	1.701 1.159 2.290	2.221 1.515 2.988	3.061 2.095 4.106
		2.406 1.642 3.237	
		2.591 1.768 3.486	
		2.776 1.894 3.735	

500			
11	21	22	33
249 171 333	342 233 461	444 303 598	612 419 822
311 214 417	428 291 577	555 378 747	766 524 1.028
374 257 500	514 350 692	666 454 896	919 629 1.234
436 300 583	599 408 807	777 530 1.046	1.072 733 1.439
498 343 666	684 466 922	888 605 1.195	1.225 838 1.645
561 386 750	771 525 1.038	999 681 1.345	1.378 943 1.850
623 428 833	856 583 1.153	1.110 757 1.494	1.531 1.047 2.056
685 471 916	941 641 1.268	1.221 832 1.643	1.685 1.152 2.262
748 514 1.000	1.027 700 1.384	1.332 908 1.793	1.838 1.257 2.467
872 600 1.166	1.198 816 1.614	1.554 1.059 2.092	2.144 1.466 2.878
997 686 1.333	1.370 933 1.845	1.776 1.210 2.390	2.451 1.676 3.290
1.121 771 1.499	1.540 1.049 2.075	1.998 1.362 2.689	2.757 1.886 3.701
1.246 857 1.666	1.712 1.166 2.306	2.220 1.513 2.988	3.063 2.095 4.112
1.371 943 1.833	1.883 1.283 2.537	2.442 1.665 3.287	3.369 2.304 4.523
1.495 1.028 1.999	2.054 1.399 2.767	2.664 1.816 3.586	3.675 2.514 4.934
		2.885 1.967 3.884	
		3.108 2.118 4.183	
		3.330 2.270 4.482	

La gama principal (blanco Stelrad 9016) está disponible de fábrica en un plazo de 10 días laborables.

La gama principal está sujeta a modificaciones. Para consultar la versión más reciente, entre en nuestra página web: www.stelrad.eu

El plazo de entrega de otros productos dependerá del modelo: consulte a su distribuidor.

COMPACT ALL IN

Art. 0214 09 22 04

COMPACT ALL-IN T11-33: 0214

Altura	600			
Tipo	11	21	22	33
400	294	399	515	712
	203	272	350	486
	392	538	693	956
500	367	499	643	889
	253	339	438	607
	490	673	866	1.195
600	441	599	771	1.067
	304	407	525	729
	588	807	1.039	1.433
700	514	699	900	1.244
	355	476	613	850
	686	942	1.212	1.672
800	588	798	1.029	1.422
	405	543	701	972
	784	1.076	1.386	1.911
900	661	898	1.157	1.600
	456	611	788	1.094
	882	1.211	1.559	2.150
1000	735	998	1.286	1.778
	507	679	876	1.215
	980	1.345	1.732	2.389
1100	808	1.098	1.414	1.956
	557	747	963	1.337
	1.078	1.480	1.905	2.628
1200	881	1.197	1.543	2.134
	608	815	1.051	1.458
	1.176	1.614	2.078	2.867
1400	1.028	1.397	1.800	2.490
	709	951	1.226	1.701
	1.372	1.883	2.425	3.345
1600	1.175	1.596	2.057	2.845
	810	1.086	1.401	1.944
	1.568	2.152	2.771	3.822
1800	1.322	1.796	2.315	3.200
	912	1.222	1.577	2.187
	1.764	2.421	3.118	4.300
2000	1.469	1.996	2.572	3.556
	1.013	1.358	1.752	2.430
	1.960	2.690	3.464	4.778
2200	1.616	2.195	2.829	3.912
	1.114	1.494	1.927	2.673
	2.156	2.959	3.810	5.256
2400	1.763	2.395	3.086	4.268
	1.216	1.630	2.102	2.917
	2.352	3.228	4.157	5.734
2600			3.343	
			2.277	
			4.503	
2800			3.601	
			2.453	
			4.850	
3000			3.858	
			2.628	
			5.196	

700			
11	21	22	33
335	454	582	805
231	309	396	547
447	612	784	1.085
418	568	727	1.006
288	386	495	684
559	765	981	1.356
502	681	873	1.207
346	463	594	821
670	918	1.177	1.627
586	795	1.018	1.408
404	541	693	958
782	1.071	1.373	1.898
670	908	1.164	1.609
462	618	792	1.095
894	1.224	1.569	2.170
753	1.022	1.309	1.810
519	695	891	1.232
1.005	1.377	1.765	2.441
837	1.135	1.455	2.011
577	772	990	1.368
1.117	1.530	1.961	2.712
921	1.249	1.600	2.212
635	850	1.089	1.505
1.229	1.683	2.157	2.983
1.004	1.362	1.745	2.413
693	927	1.188	1.642
1.340	1.836	2.353	3.254
1.172	1.589	2.036	2.816
808	1.081	1.385	1.916
1.564	2.142	2.745	3.797
1.339	1.816	2.328	3.218
924	1.236	1.584	2.189
1.787	2.448	3.138	4.339
1.507	2.043	2.619	3.621
1.039	1.390	1.782	2.463
2.011	2.754	3.530	4.882
1.674	2.270	2.909	4.023
1.155	1.545	1.980	2.737
2.234	3.060	3.922	5.424

900			
11	21	22	33
408	559	709	982
281	380	482	662
544	753	958	1.334
510	699	887	1.228
351	476	602	827
680	942	1.198	1.667
612	838	1.064	1.473
422	570	722	993
816	1.130	1.437	2.000
714	978	1.241	1.719
492	665	843	1.159
952	1.318	1.677	2.334
816	1.117	1.419	1.964
562	760	963	1.324
1.088	1.506	1.916	2.667
917	1.257	1.597	2.210
633	856	1.084	1.490
1.224	1.695	2.156	3.001
1.019	1.397	1.774	2.455
703	951	1.204	1.655
1.360	1.883	2.395	3.334
1.121	1.536	1.950	2.700
773	1.045	1.324	1.820
1.496	2.071	2.635	3.667
1.223	1.677	2.128	2.946
844	1.141	1.445	1.986
1.632	2.260	2.874	4.001
1.427	1.956	2.483	3.438
984	1.331	1.686	2.317
1.904	2.636	3.353	4.668
1.631	2.235	2.838	3.928
1.125	1.521	1.926	2.648
2.176	3.013	3.832	5.334

Información general

ACCORD

El radiador Accord es un radiador de panel sin marco fabricado en acero de calidad laminado en frío.

Producto:	Radiador de panel sin marco
Acabado:	Sin rejilla superior ni paneles laterales
Incluye:	Instrucciones de montaje.
Conexiones:	4 conexiones hembra de ½"
Perfiles de fijación:	2 pares de perfiles de fijación hasta 1600 mm y 3 pares a partir de 1800 mm
Embalaje:	Todos los radiadores van firmemente embalados en cartón de alta calidad y plastificados. Las características del radiador figuran en la etiqueta: tipo, altura y longitud.
Garantía:	10 años, siempre y cuando se respeten las instrucciones de instalación y se cumplan las condiciones de la garantía de Stelrad.
Proceso de pintado:	Todos los radiadores se desengrasan, se fosfatan, se impriman mediante catáforesis y se recubren de serie con pintura en polvo blanco Stelrad 9016.
Colores:	Blanco Stelrad 9016 + posibilidad de otros 35 colores Stelrad o 200 colores RAL
Contadores de energía térmica:	Indicados sin ningún tipo de limitación para contadores de energía térmica, tanto eléctricos como según el principio de evaporación (de conformidad con las normas EN834 y 835).
Presión máxima operativa:	10 bar (probado a 13 bar)
Temperatura máxima operativa	110 °C
Conformidad:	Conforme a EN442
Garantía de calidad:	NF
Tipos:	11 21 22 33
Altura:	300 400 500 600 700 900 mm
Longitud:	400 – 3.000 mm
Fondo:	60 77 100 158 mm

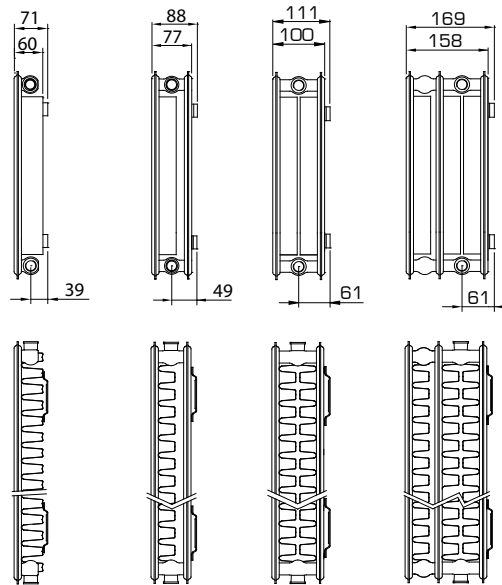


Presentación por tipo

Factor de cálculo por metro de longitud del radiador a 75/65/20 °C conforme a la norma EN442

Comparación característica:

$$\Phi = K_M \times \Delta T^n$$



Altura		Tipo 11	Tipo 21	Tipo 22	Tipo 33	Distancia intermedia
300	W	517	776	1.012	1.418	250
	kg	8,38	13,71	15,90	23,80	
	l	1,89	3,70	3,70	5,40	
	m ²	2,09	2,44	3,51	5,26	
	n	1,31	1,33	1,33	1,32	
400	W	687	1.000	1.281	1.805	350
	kg	11,68	18,78	21,83	32,67	
	l	2,34	4,67	4,67	6,87	
	m ²	2,95	3,37	4,92	7,38	
	n	1,31	1,33	1,33	1,33	
500	W	848	1.210	1.535	2.169	450
	kg	14,99	23,84	27,77	41,53	
	l	2,80	5,63	5,63	8,33	
	m ²	3,80	4,31	6,33	9,49	
	n	1,30	1,33	1,33	1,34	
600	W	1.000	1.409	1.778	2.514	550
	kg	18,30	28,90	33,70	50,40	
	l	3,25	6,60	6,60	9,80	
	m ²	4,66	5,24	7,74	11,61	
	n	1,29	1,33	1,33	1,35	
700	W	1.142	1.597	2.011	2.841	650
	kg	21,33	33,50	39,13	58,47	
	l	3,77	7,63	7,63	11,37	
	m ²	5,51	6,18	9,15	13,72	
	n	1,29	1,34	1,34	1,35	
900	W	1.397	1.941	2.453	3.448	850
	kg	27,40	42,70	50,00	74,60	
	l	4,80	9,70	9,70	14,50	
	m ²	7,22	8,05	11,97	17,96	
	n	1,29	1,36	1,35	1,37	

W = emisión por metro / kg = peso por metro / l = contenido de agua por metro / m² = superficie por metro / n = exponente
El fabricante se reserva el derecho a modificar los productos sin previo aviso.

ACCORD

Datos de emisión en vatios (EN442)

10 AÑOS DE GARANTÍA

EN442 (W) 70/50/20°C

EN442 (W) 55/45/20°C

EN442 (W) 75/65/20°C

Stelrad_BV/PL 19/01/07/EO12

Altura	300			
Tipo	11	21	22	33
400	154 106 207	230 157 310	301 205 405	423 290 567
500	192 132 259	288 197 388	376 256 506	529 362 709
600	231 158 310	346 236 466	451 307 607	635 435 851
700	270 185 362	404 275 543	526 358 708	740 507 993
800	309 212 414	462 315 621	602 410 810	846 579 1.134
900	347 238 465	519 354 698	677 461 911	951 652 1.276
1000	386 264 517	577 394 776	752 512 1.012	1.057 724 1.418
1100	424 291 569	635 433 854	827 563 1.113	1.163 797 1.560
1200	462 317 620	692 472 931	902 614 1.214	1.269 869 1.702
1400	540 370 724	807 551 1.086	1.052 717 1.417	1.480 1.014 1.985
1600		923 630 1.242	1.202 819 1.619	1.692 1.159 2.269
1800		1.038 709 1.397	1.353 922 1.822	1.903 1.303 2.552
2000		1.154 787 1.552	1.503 1.024 2.024	2.115 1.448 2.836
2200		1.269 866 1.707	1.653 1.127 2.226	2.326 1.593 3.120
2400		1.384 944 1.862	1.804 1.229 2.429	2.537 1.738 3.403
2600			1.954 1.332 2.631	
2800			2.105 1.434 2.834	
3000			2.255 1.537 3.036	

400			
11	21	22	33
205 141 275	297 203 400	380 259 512	537 367 722
257 177 344	372 254 500	475 324 641	671 458 903
308 211 412	446 304 600	571 389 769	806 550 1.083
359 247 481	520 355 700	666 454 897	940 642 1.264
411 282 550	595 406 800	761 519 1.025	1.074 733 1.444
462 317 618	669 457 900	857 584 1.153	1.208 825 1.625
513 353 687	743 507 1.000	952 649 1.281	1.343 917 1.805
565 388 756	818 558 1.100	1.047 713 1.409	1.477 1.009 1.986
616 423 824	892 609 1.200	1.142 778 1.537	1.611 1.100 2.166
719 494 962	1.041 710 1.400	1.332 908 1.793	1.880 1.284 2.527
821 564 1.099	1.190 812 1.600	1.523 1.038 2.050	2.148 1.467 2.888
924 635 1.237	1.338 913 1.800	1.713 1.168 2.306	2.417 1.650 3.249
1.027 705 1.374	1.487 1.015 2.000	1.903 1.297 2.562	2.685 1.834 3.610
	1.636 1.116 2.200	2.093 1.427 2.818	2.954 2.017 3.971
	1.784 1.218 2.400	2.284 1.557 3.074	3.222 2.200 4.332
		2.474 1.687 3.331	
		2.665 1.816 3.587	
		2.855 1.946 3.843	

500			
11	21	22	33
254 175 339	360 246 484	456 311 614	644 439 868
317 219 424	450 307 605	571 389 768	804 548 1.085
381 262 509	540 368 726	684 467 921	965 657 1.301
445 306 594	630 430 847	798 544 1.075	1.127 767 1.518
508 350 678	720 491 968	912 622 1.228	1.288 877 1.735
571 393 763	810 553 1.089	1.027 700 1.382	1.449 986 1.952
635 437 848	900 614 1.210	1.140 778 1.535	1.610 1.096 2.169
699 481 933	990 675 1.331	1.254 855 1.689	1.771 1.205 2.386
762 525 1.018	1.080 737 1.452	1.369 933 1.842	1.932 1.315 2.603
889 612 1.187	1.260 860 1.694	1.597 1.089 2.149	2.254 1.534 3.037
1.016 700 1.357	1.440 983 1.936	1.825 1.244 2.456	2.575 1.753 3.470
1.143 787 1.526	1.619 1.105 2.178	2.053 1.400 2.763	2.897 1.972 3.904
1.270 874 1.696	1.799 1.228 2.420	2.281 1.555 3.070	3.219 2.192 4.338
1.397 962 1.866	1.979 1.351 2.662	2.509 1.711 3.377	3.541 2.411 4.772
1.524 1.049 2.035	2.159 1.474 2.904	2.737 1.866 3.684	3.863 2.630 5.206
		2.965 2.022 3.991	
		3.193 2.177 4.298	
		3.421 2.333 4.605	

La gama principal (blanco Stelrad 9016) está disponible de fábrica en un plazo de 10 días laborables.

La gama principal está sujeta a modificaciones. Para consultar la versión más reciente, entre en nuestra página web: www.stelrad.eu

El plazo de entrega de otros productos dependerá del modelo: consulte a su distribuidor.

ACCORD

Art. 0203 06 22 10

ACCORD S T11-33: 0203

Altura	600			
Tipo	11	21	22	33
400	300 207 400	419 286 564	528 360 711	745 505 1.006
500	375 259 500	524 357 705	661 451 889	931 632 1.257
600	450 311 600	628 429 845	793 541 1.067	1.116 758 1.508
700	525 363 700	733 501 986	925 631 1.245	1.303 884 1.760
800	600 414 800	838 572 1.127	1.057 721 1.422	1.489 1.010 2.011
900	675 466 900	943 644 1.268	1.189 811 1.600	1.675 1.137 2.263
1000	750 518 1.000	1.048 715 1.409	1.321 901 1.778	1.861 1.263 2.514
1100	825 570 1.100	1.153 787 1.550	1.454 991 1.956	2.047 1.389 2.765
1200	900 621 1.200	1.258 858 1.691	1.586 1.081 2.134	2.234 1.516 3.017
1400	1.050 725 1.400	1.467 1.002 1.973	1.850 1.261 2.489	2.606 1.769 3.520
1600	1.200 829 1.600	1.676 1.144 2.254	2.114 1.442 2.845	2.978 2.021 4.022
1800	1.350 932 1.800	1.886 1.287 2.536	2.378 1.622 3.200	3.350 2.274 4.525
2000	1.500 1.036 2.000	2.096 1.431 2.818	2.642 1.802 3.556	3.722 2.526 5.028
2200	1.650 1.139 2.200	2.305 1.574 3.100	2.907 1.982 3.912	4.095 2.779 5.531
2400	1.800 1.243 2.400	2.515 1.717 3.382	3.171 2.162 4.267	4.467 3.032 6.034
2600			3.435 2.343 4.623	
2800			3.699 2.523 4.978	
3000			3.964 2.703 5.334	

700			
11	21	22	33
343 237 457	474 323 639	597 406 804	840 569 1.136
428 296 571	592 403 799	747 508 1.006	1.050 711 1.421
514 355 685	711 484 958	896 610 1.207	1.260 854 1.705
599 414 799	830 565 1.118	1.045 711 1.408	1.470 996 1.989
686 473 914	948 646 1.278	1.194 813 1.609	1.680 1.138 2.273
771 532 1.028	1.066 726 1.437	1.343 914 1.810	1.890 1.280 2.557
857 591 1.142	1.185 807 1.597	1.492 1.016 2.011	2.100 1.422 2.841
942 650 1.256	1.304 888 1.757	1.641 1.117 2.212	2.310 1.564 3.125
1.028 709 1.370	1.422 968 1.916	1.791 1.219 2.413	2.520 1.707 3.409
1.199 828 1.599	1.659 1.130 2.236	2.089 1.422 2.815	2.940 1.991 3.977
1.370 946 1.827	1.896 1.291 2.555	2.388 1.626 3.218	3.360 2.276 4.546
1.542 1.064 2.056	2.134 1.452 2.875	2.686 1.829 3.620	3.780 2.560 5.114
1.713 1.182 2.284	2.370 1.614 3.194	2.985 2.032 4.022	4.200 2.845 5.682

900			
11	21	22	33
419 289 559	573 388 776	726 492 981	1.016 685 1.379
523 361 699	717 485 971	907 615 1.227	1.270 857 1.724
628 433 838	861 583 1.165	1.089 739 1.472	1.524 1.028 2.069
733 506 978	1.004 680 1.359	1.271 862 1.717	1.779 1.200 2.414
838 578 1.118	1.148 777 1.553	1.452 985 1.962	2.032 1.371 2.758
942 650 1.257	1.291 874 1.747	1.634 1.108 2.208	2.286 1.542 3.103
1.047 723 1.397	1.434 971 1.941	1.815 1.231 2.453	2.540 1.713 3.448
1.152 795 1.537	1.578 1.068 2.135	1.997 1.354 2.698	2.795 1.885 3.793
1.257 867 1.676	1.721 1.165 2.329	2.179 1.478 2.944	3.049 2.056 4.138
1.467 1.012 1.956	2.008 1.359 2.717	2.541 1.724 3.434	3.556 2.399 4.827
1.676 1.156 2.235	2.295 1.554 3.106	2.904 1.970 3.925	4.065 2.742 5.517

Información general

DAHLIA E

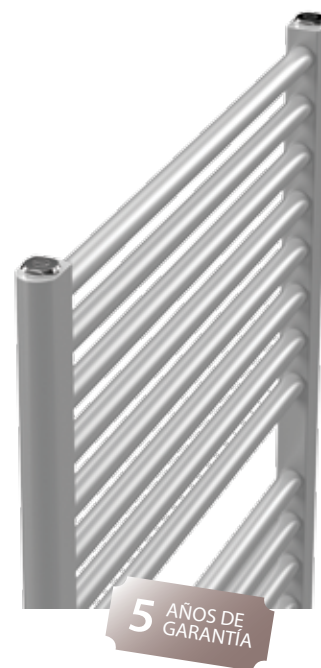
El modelo eléctrico del radiador Dahlia establece el inicio de una nueva era.

Además de la calefacción hidráulica tradicional, actualmente se buscan también fuentes alternativas de energía.

El Dahlia E es la respuesta directa que ofrece Stelrad a ello.

Producto:	Radiador de cuarto de baño clásico eléctrico.
Incluye:	Prellenado de líquido calefactor; equipado con termostato y 0,8 m de cable aislado (sin enchufe). Listo para el montaje, incluye soportes, tornillos y tacos y manual.
Regulación:	Funciona a través del termostato integrado +7 °C a +30 °C con programación semanal, detección de ventana abierta y función boost. Receptor infrarrojo para mando a distancia opcional.
Embalaje:	Todos los radiadores van firmemente embalados en cartón de alta calidad y plastificados. Las características del radiador figuran en la etiqueta: tipo, altura y largo.
Garantía:	5 años para el radiador y 2 años para las partes eléctricas, si se respetan las condiciones de instalación, se cumplen las normas de garantía de Stelrad y el radiador está fuera del alcance de salpicaduras.
Proceso de lacado:	Todos los radiadores están desengrasados, fosfatados, imprimados y recubiertos de serie con pintura en polvo blanca Stelrad 9016.
Colores:	Blanco Stelrad 9016 + disponibles otros 35 colores Stelrad o 200 colores RAL
Conformidad:	EcoDesign 2018 (Reglamento UE 2015/1188)
Datos técnicos:	Voltaje 230V CA 50 Hz, Clase II, IP44.
Alturas:	775 1.181 1.411 1.763 mm
Cantidad de tubos:	16 24 28 36
Largos:	495 585 mm
Emisión de calor:	400 600 700 900 1000 W
Tubos:	Horizontal, sección en O, diámetro 22 mm

Longitud	495	585	Tubos
H775		400W	16
H1181	600W	700W	24
H1411	700W	900W	28
H1763	1000W	1000W	36

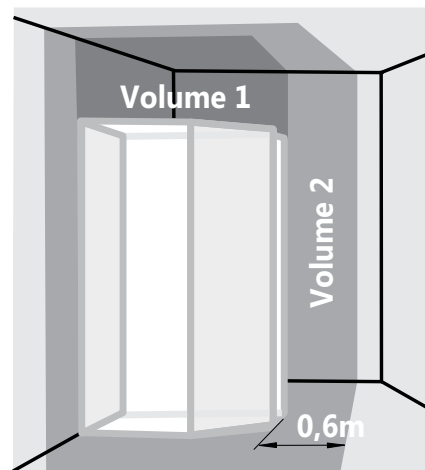
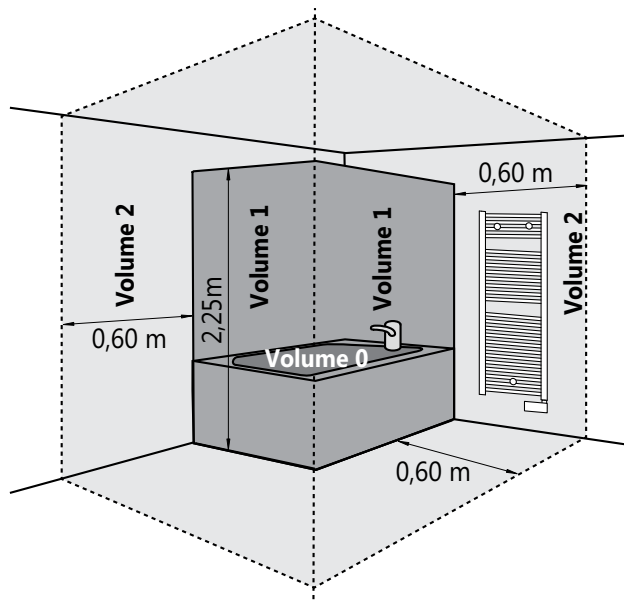


Intelligent Thermostat - Termostato inteligente

- Control PID electrónico con microprocesador
- Una función de seguridad evita que la temperatura de la habitación sea demasiado alta (modo boost)
- Señal sonora al cambiar entre el modo stand-by y el modo activo
- Ergonómico: pantalla con retroiluminación, la configuración es simple e intuitiva
- Boost: ajustable de 10 a 90 minutos
- Mando a distancia infrarrojo (opcional): se suministra con soporte de pared
- Medidor de consumo con indicación de consumo de energía en kWh
- Detección de ventana abierta: cambia automáticamente al modo de protección contra heladas cuando el dispositivo detecta una caída significativa de temperatura
- Programa de 7 días: puede configurar cinco perfiles diferentes para cada día
- 6 modos de funcionamiento posibles: auto / Confort / ECO / boost / protección contra heladas / stand-by
- Seguridad infantil: el panel de control puede bloquearse
- Copia de seguridad de datos, fecha y hora de hasta 3 horas

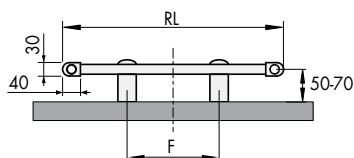
Información general

Dado que el radiador es un dispositivo eléctrico de clase II con un índice de protección IP44, puede colocarse en el volumen 2 del cuarto de baño.

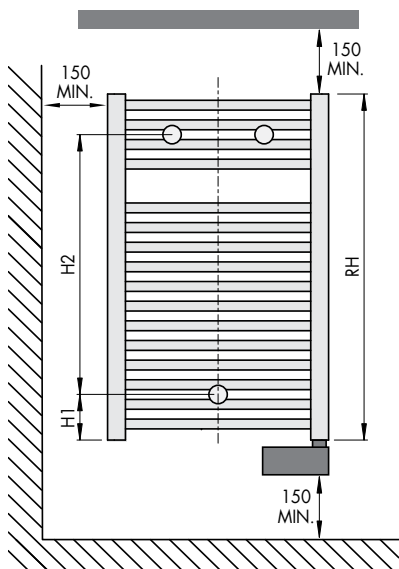


Instalación

Instale el radiador con el elemento calefactor en posición vertical y el panel de control en la parte inferior. Está prohibido instalar el radiador con el panel de control en la parte superior o con el elemento calefactor en posición horizontal. El dispositivo está aislado según la clase II y, por lo tanto, está prohibido conectarlo a la toma de tierra. El dispositivo debe ser alimentado con corriente monofásica de 230 V ~ 50 Hz.



RL	F
495	320
585	410



RH	HI	H2
775	102	582
1181	102	988
1411	102	1218
1763	102	1570



Información general

5 AÑOS DE GARANTÍA

EN442 (W) 70/50/20°C

EN442 (W) 55/45/20°C

EN442 (W) 75/65/20°C

DAHLIA | DAHLIA CT

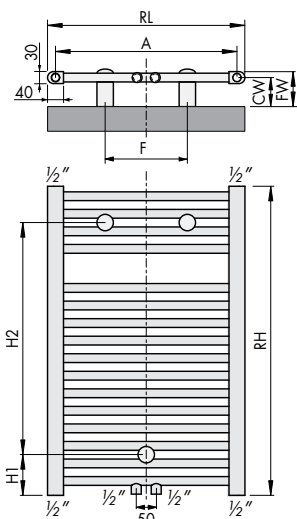
El modelo Dahlia es el tradicional radiador de cuarto de baño con tubos rectos, redondos y colectores D que mantiene el carácter tradicional y atemporal.

Por otra parte, el Dahlia está también disponible con conexión central y se puede utilizar como elemento separador, contribuyendo así a estructurar el espacio según sus necesidades.

Producto:	Radiador clásico de baño, también disponible con conexión central
Incluye:	Soportes, tornillos y tacos, válvula de purgado y tapones, instrucciones de montaje
Conexiones:	4 conexiones hembra de 1/2" (6 de 1/2" si lleva la conexión central)
Embalaje:	Todos los radiadores van firmemente embalados en cartón de alta calidad y plastificados. Las características del radiador figuran en la etiqueta: tipo, altura y longitud.
Garantía:	5 años, siempre y cuando se respeten las instrucciones de instalación, se cumplan las condiciones de la garantía de Stelrad y el radiador no esté expuesto a salpicaduras.
Proceso de pintado:	Todos los radiadores se desengrasan, se fosfatan y se recubren de serie con pintura en polvo blanco Stelrad 9016.
Colores:	Blanco Stelrad 9016 + posibilidad de otros 35 colores Stelrad o 200 colores RAL
Presión máxima operativa:	10 bar (probado a 13 bar)
Temperatura máxima operativa:	95 °C
Conformidad:	Conforme a EN442
Altura:	775 1.181 1.411 1.763 1.993 mm
Número de tubos:	16 24 28 36 40
Longitud:	495 585 737 mm
Tubos:	Recto, en forma de O, diámetro 22 mm,
Colectores:	Vertical, en forma de D

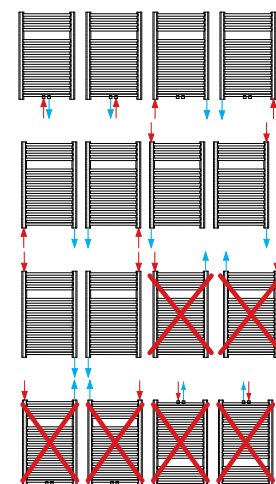


Longitud	495	585	737	
H775	W	278	321	393
	W	194	223	274
	W	367	425	520
	kg	5,40	6,10	7,20
	l	3,60	4,00	4,70
	m²	0,64	0,74	0,91
	n	1,25	1,26	1,25
Tubos	16	16	16	
H1181	W	409	474	581
	W	285	330	406
	W	541	627	768
	kg	8,00	9,10	10,80
	l	5,40	6,00	7,10
	m²	0,97	1,12	1,37
	n	1,26	1,25	1,25
Tubos	24	24	24	
H1411	W	486	563	691
	W	338	392	482
	W	644	746	914
	kg	9,40	10,70	12,70
	l	6,40	7,20	8,50
	m²	1,14	1,31	1,61
	n	1,26	1,26	1,25
Tubos	28	28	28	
H1763	W	608	704	864
	W	422	489	601
	W	807	934	1.145
	kg	11,90	13,60	16,10
	l	8,00	9,00	10,60
	m²	1,45	1,68	2,06
	n	1,27	1,27	1,26
Tubos	36	36	36	
H1993	W	695	806	989
	W	486	564	693
	W	918	1.064	1.303
	kg	13,40	15,20	18,00
	l	9,20	10,30	12,30
	m²	1,62	1,87	2,29
	n	1,25	1,24	1,24
Tubos	40	40	40	



RH	HI	H2
775	102	582
1181	102	988
1411	102	1218
1763	102	1570
1993	102	1800

RL	A	F	CW	FW
495	455	320	65-85	80-100
585	545	410	65-85	80-100
737	697	560	65-85	80-100



CE
2008

RADIADORES DE BAÑO

Información general

5 AÑOS DE GARANTÍA

EN442 (W) 70/50/20°C

EN442 (W) 55/45/20°C

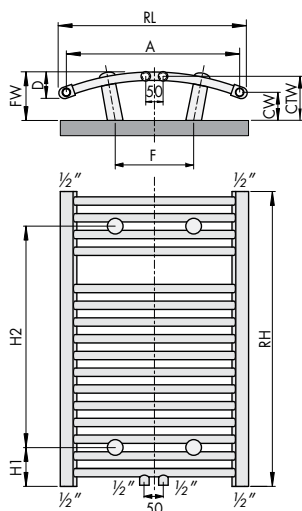
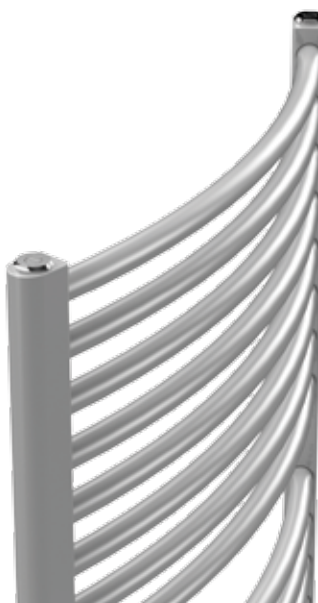
EN442 (W) 75/65/20°C

VALERIANA | VALERIANA CT

El radiador Valeriana, con sus tubos curvados y redondeados, acentúa la elegancia y ofrece una calidez agradable gracias a lo discreto de su aspecto. Por otra parte, el Valeriana está disponible también con conexión central.

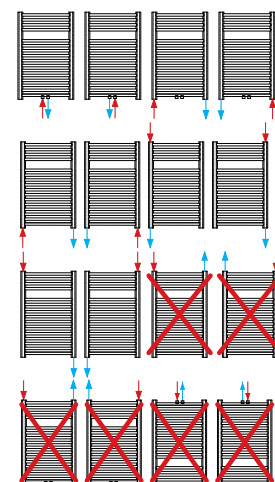
Producto:	Radiador elegante de baño, también disponible con conexión central
Incluye:	Soportes, tornillos y tacos, válvula de purgado y tapones, instrucciones de montaje
Conexiones:	4 conexiones hembra de 1/2" (6 de 1/2" si lleva la conexión central)
Embalaje:	Todos los radiadores van firmemente embalados en cartón de alta calidad y plastificados. Las características del radiador figuran en la etiqueta: tipo, altura y longitud.
Garantía:	5 años, siempre y cuando se respeten las instrucciones de instalación, se cumplan las condiciones de la garantía de Stelrad y el radiador no esté expuesto a salpicaduras.
Proceso de pintado:	Todos los radiadores se desengrasan, se fosfatan y se recubren de serie con pintura en polvo blanco Stelrad 9016.
Colores:	Blanco Stelrad 9016 + posibilidad de otros 35 colores Stelrad o 200 colores RAL
Presión máxima operativa:	10 bar (probado a 13 bar)
Temperatura máxima operativa:	95 °C
Conformidad:	Conforme a EN442
Altura:	775 1.181 1.763 mm
Número de tubos horizontales:	16 24 36
Longitud:	495 585 737 mm
Tubos horizontales:	Curvo, en forma de O, diámetro 22 mm
Colectores:	Vertical, en forma de D

Longitud		495	585	737
H775	W	278	321	393
	W	194	223	274
	W	367	425	520
	kg	5,40	6,10	7,20
	l	3,60	4,00	4,70
	m²	0,64	0,74	0,91
	n	1,25	1,26	1,25
Tubos	16	16	16	
H1181	W	409	474	581
	W	285	330	406
	W	541	627	768
	kg	8,00	9,10	10,80
	l	5,40	6,00	7,10
	m²	0,97	1,12	1,37
	n	1,26	1,25	1,25
Tubos	24	24	24	
H1763	W	608	704	864
	W	422	489	601
	W	807	934	1.145
	kg	11,90	13,60	16,10
	l	8,00	9,00	10,60
	m²	1,45	1,68	2,06
	n	1,27	1,27	1,26
Tubos	36	36	36	



RH	H1	H2
775	102	582
1181	102	988
1763	102	1570

RL	A	F	CW	FW	CTW	D
495	455	236	55-75	95-115	80-100	50
585	545	326	55-75	100-120	85-105	60
737	697	478	55-75	110-130	95-115	70



ELEMENTO DE CALEFACCIÓN RADIADORES DE BAÑO

Dahlia · Dahlia CT · Valeriana · Valeriana CT

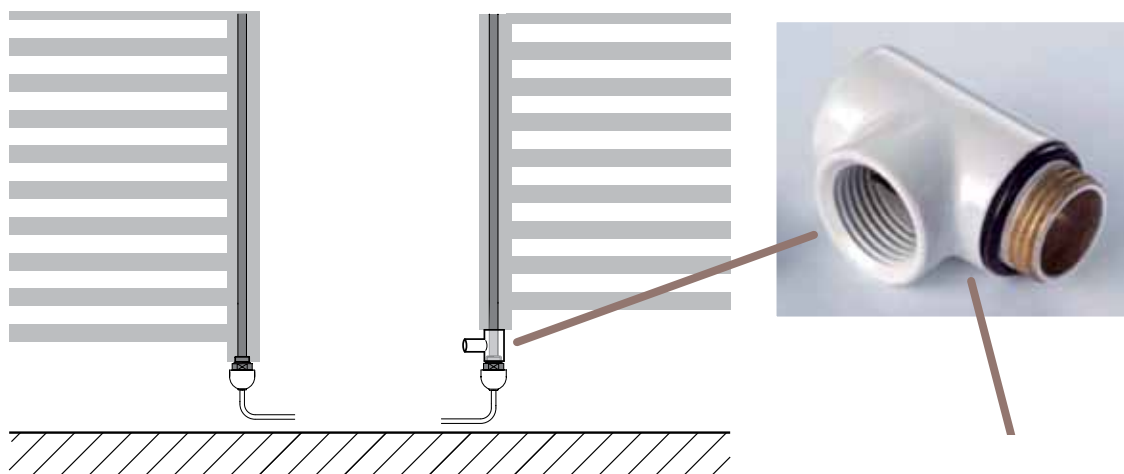
- elemento de calefacción clase I o clase II, IP54
- interruptor de encendido/apagado y conexión de 1/2". Utilizar sólo en posición vertical.

SI SE UTILIZA ELEMENTO DE CALEFACCIÓN:

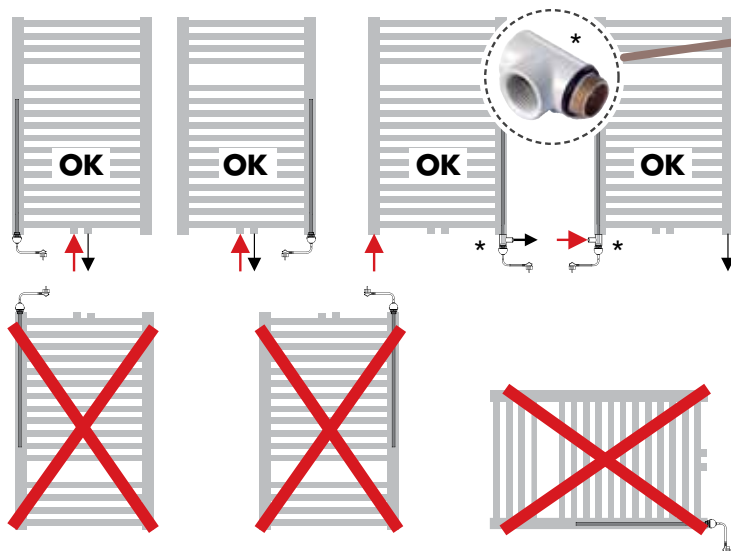
- cierre la entrada de agua del radiador
- la espita de salida del agua debe permanecer abierta en cualquier caso

Sólo se puede utilizar en radiadores colocados en sistemas de calefacción central.

Si se va a utilizar en espacios húmedos, respete las normas obligatorias



OPCIONES DE CONEXIÓN



Conexión en T: para la conexión del elemento de calefacción a la entrada o salida
 - N.º art. T2085
 - Color: Blanco Stelrad 9016

		elemento de calefacción recomendado															
		775			1181			1411			1763			1993			
Clase II	Clase I	495	585	737	495	585	737	495	585	737	495	585	737	495	585	737	
Art. Nr. T2094	Art. Nr. T2028	300W	w	w	w	w	w	w	w	w	w	w	w	w	w	w	w
Art. Nr. T2095	Art. Nr. T2082	600W					w	w	w	w	w	w	w	w	w	w	w
Art. Nr. T2096	Art. Nr. T2084	900W									w		w	w	w	w	w

recomendado

autorizado

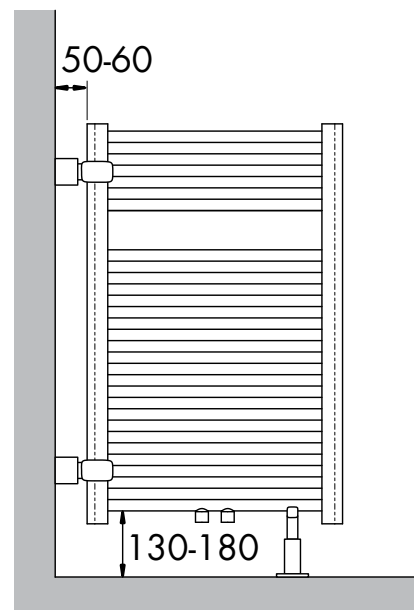
prohibido

RADIADORES DE BAÑO COMO SEPARADORES

Dahlia · Dahlia CT

N.º art.T1630

Color: sólo disponible en blanco Stelrad 9016



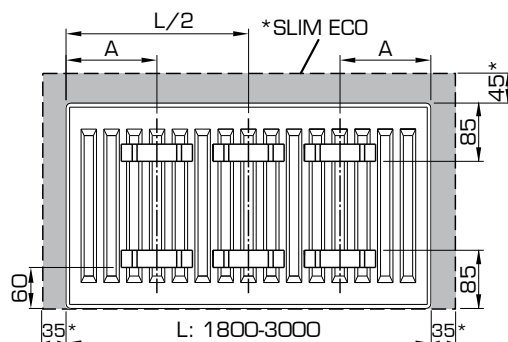
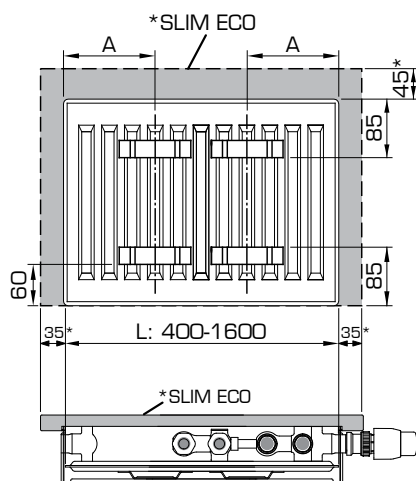
POSICIONES DE LOS PERFILES DE FIJACIÓN

Tipo 20-33

Novello ECO
 Hygiene ECO
 Planar Slim ECO*
 Planar ECO
 Planar Style ECO
 Planar
 Compact Planar
 Compact Style
 ECO Galva
 Hygiene ECO Galva
 Reno Compact
 Galva
 Hygiene Galva
 Hygiene
 Compact All In
 Accord

L	A
400-1600	133

L	A
1800-3000	133



L: longitud nominal

Tipo 10 (no ECO)

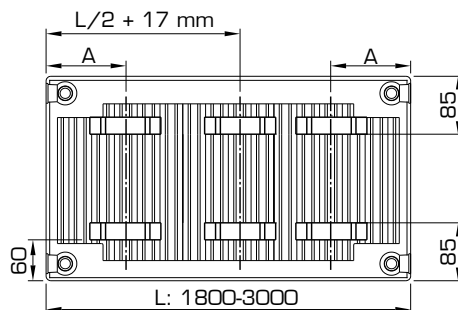
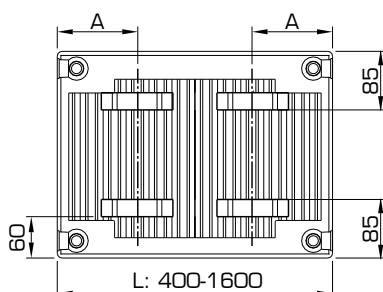
Hygiene Galva
 Hygiene

Tipo 11

Novello ECO
 Planar ECO
 Planar Style ECO
 Planar 8
 Planar Style 8
 Planar
 Compact Planar
 Compact Style
 Galva
 ECO Galva
 Novello 8
 Novello
 Compact All In
 Accord

L	A
400	117
500-1600	150

L	A
1800-3000	150

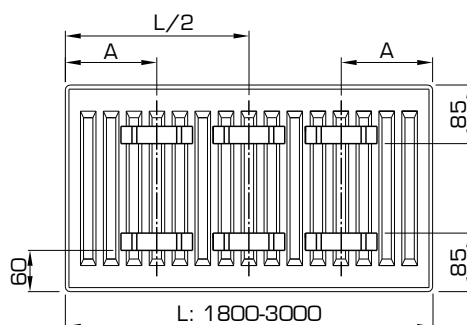
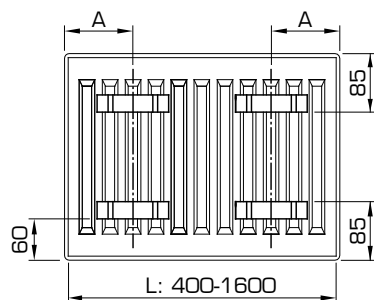


Tipo 10 (ECO)

Hygiene ECO
 Hygiene ECO Galva

L	A
400	100
500-1100	167
1200-1600	267

L	A
1800-3000	267



OPCIONES DE CONEXIÓN

Compact Planar · Compact Style Reno Compact · Galva · Hygiene Galva Hygiene · Compact All In · Accord	
Planar 8 · Planar Style 8 Planar · Planar Plinth Planar Plinth D · Planar Style Plinth Planar Style Plinth D · Novello Plinth Novello 8 · Novello Nota: Para el montaje como radiador compacto: - se debe sustituir la válvula. - se deben sustituir los dos topes inferiores de plástico por tapones de latón.	

Conexión del radiador a la izquierda

Tipo 21 / 22 / 33
Novello 8

Vista frontal del radiador

Conexión del radiador a la derecha

Tipo 11 / 21 / 22 / 33
Planar 8
Planar Style 8
Novello 8

Vista frontal del radiador

Tipo 11 / 21 / 22 / 33
Planar
Novello

Vista frontal del radiador

Tipo 22 / 33 / 44
Planar Plinth D
Planar Style Plinth D
Novello Plinth

Vista frontal del radiador

Tipo 11 / 21 / 22 / 33
Planar
Novello

Vista frontal del radiador

Tipo 22 / 33 / 44
Planar Plinth
Planar Style Plinth
Planar Plinth D
Planar Style Plinth D
Novello Plinth

Vista frontal del radiador

Tipo 21 / 22 / 33
Novello ECO
Planar ECO

Vista frontal del radiador

Tipo 20 / 30
Hygiene ECO

Vista frontal del radiador

Tipo 21 / 22 / 33
Novello ECO
Planar Slim ECO
Planar ECO
Planar Style ECO
ECO Galva

Vista frontal del radiador

Tipo 20 / 30
Hygiene ECO
Hygiene ECO Galva

Vista frontal del radiador

Tipo 10
Hygiene ECO

Vista frontal del radiador

Tipo 11
Novello ECO
Planar ECO

Vista frontal del radiador

Tipo 10
Hygiene ECO
Hygiene ECO Galva

Vista frontal del radiador

Tipo 11
Novello ECO
Planar ECO
Planar Style ECO
ECO Galva

Vista frontal del radiador

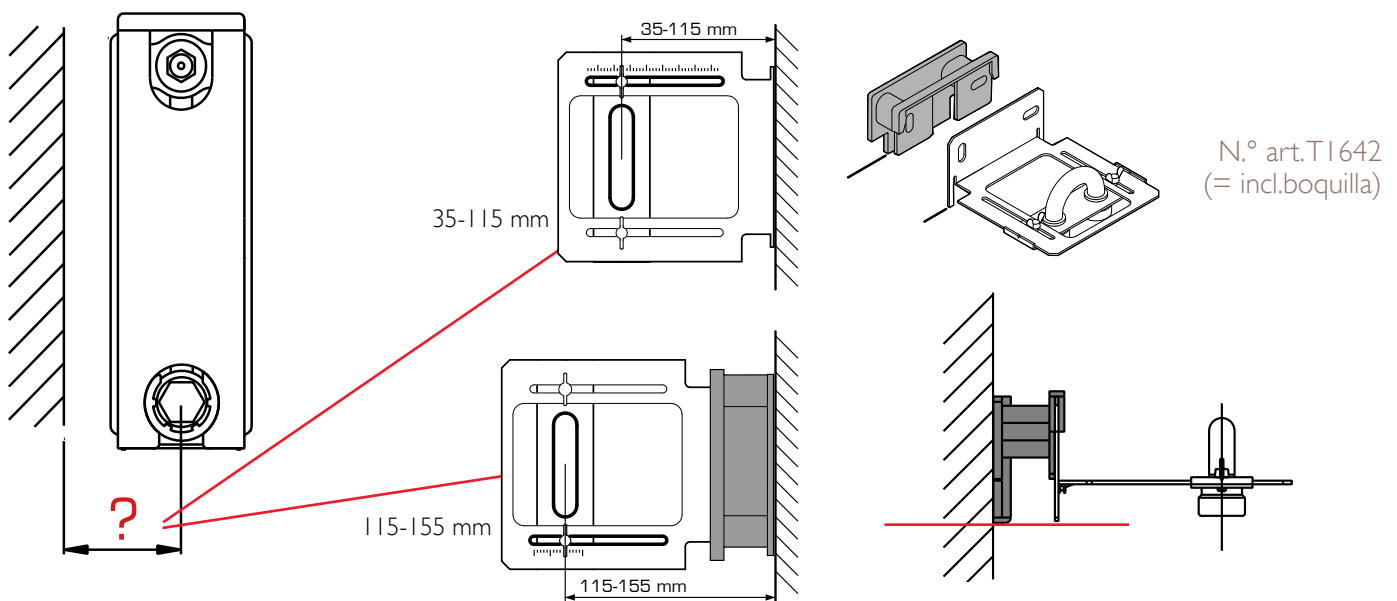
Nota: la válvula de purgado ECO preinstalada es crucial para el correcto funcionamiento del radiador ECO, por lo que no puede sustituirse por otro tipo de válvula de purgado.

PLANTILLA DE MONTAJE

Utilizar la plantilla para el montaje de radiadores con marco con conexión inferior ofrece ventajas considerables en la instalación, entre las que destaca que las pruebas de estanqueidad se pueden realizar sin montar el radiador.

La plantilla de montaje ocupa el espacio del radiador durante la instalación, lo que reduce el coste total de instalación. Los trabajos de remate, como pintar, alicatar o colgar ya no implican necesariamente retirar y volver a colocar el radiador. La colocación de los radiadores se produce una vez terminadas todas las demás actividades, lo que garantiza el perfecto estado a la entrega.

La plantilla de montaje incluye un puente guía con dos conexiones roscadas externas de 3/4" y una distancia intermedia de 50 mm. Teniendo en cuenta que la distancia a la pared varía en función del tipo de radiador, la plantilla de montaje ofrece varias posiciones que coinciden con los soportes murales que se suministran. (Véanse las págs. 125-128 y 62)

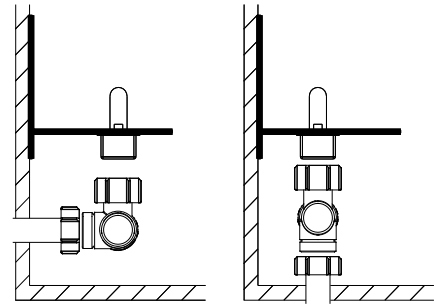
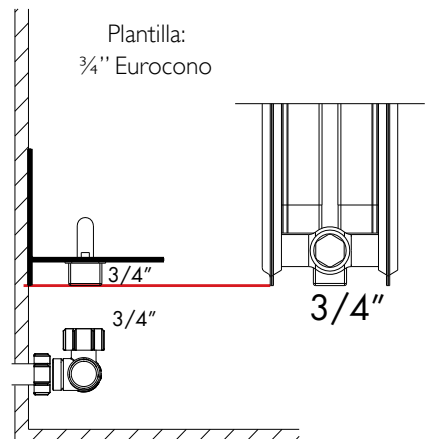
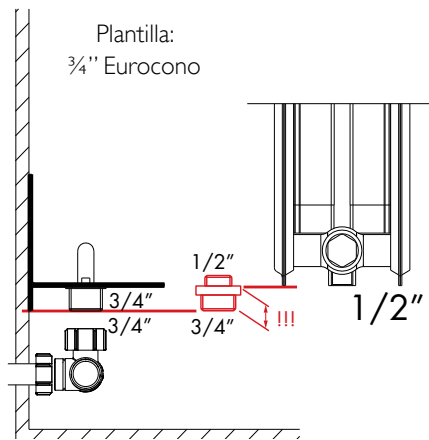


MONTAJE

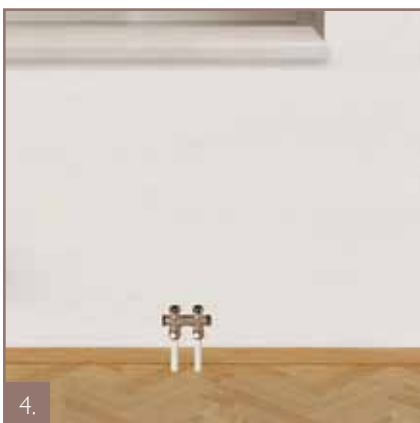
1. Fije la plantilla de montaje en la pared. Las tuberías ya deben tener la distancia adecuada a la pared (véase págs. 125-128 y 62)
2. Conecte las tuberías al puente guía antes de llevar a cabo las pruebas de estanqueidad.
3. Una vez concluido el suelo de hormigón, se puede desmontar la escuadra (y la boquilla) para pintar, enlosetar, empapelar, etc.
ATENCIÓN: Se debe mantener el puente guía sobre las tuberías para evitar la entrada de suciedad durante los trabajos.
4. Monte los soportes en la pared y retire el puente guía para poder instalar el radiador.
NOTA: monte los soportes antes de retirar el puente guía para evitar que entre suciedad en las tuberías.
5. ATENCIÓN: Para radiadores con conexión inferior de 1/2" INT., se debe usar una reducción 1/2" EXT. x 3/4" EXT. (no incluida)

Para 1/2" INT- conexión inferior
(derecha, centro o izquierda):

Para 3/4" EXT Eurocono-
conexión inferior (centro):



La plantilla de montaje se puede utilizar para tuberías desde el suelo y también desde la pared.



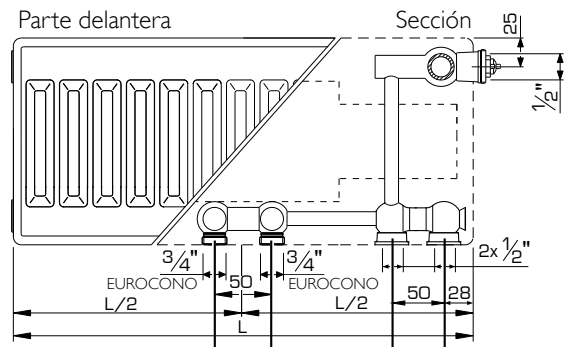
MEDIDAS DE CONEXIÓN RADIADORES DE VÁLVULA

Tipo 11

Novello ECO
Planar ECO · Planar Style ECO
ECO Galva

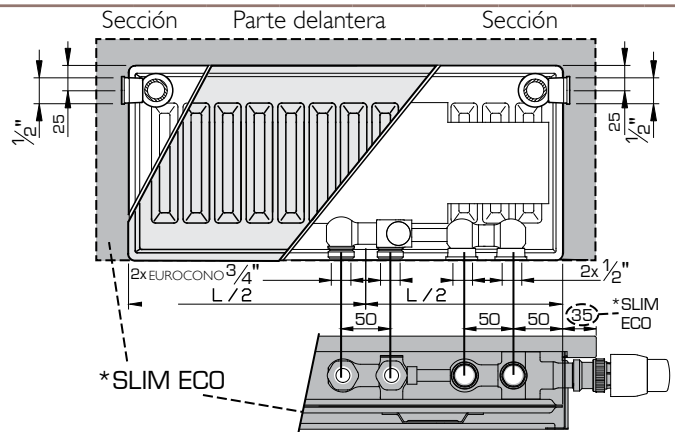
Tipo 10

Hygiene ECO
Hygiene ECO Galva



Tipo 21 / 22 / 33

Novello ECO
Planar Slim ECO*
Planar ECO
Planar Style ECO
ECO Galva

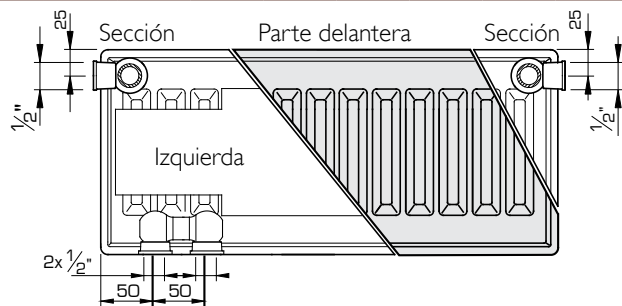


Tipo 20 / 30

Hygiene ECO
Hygiene ECO Galva

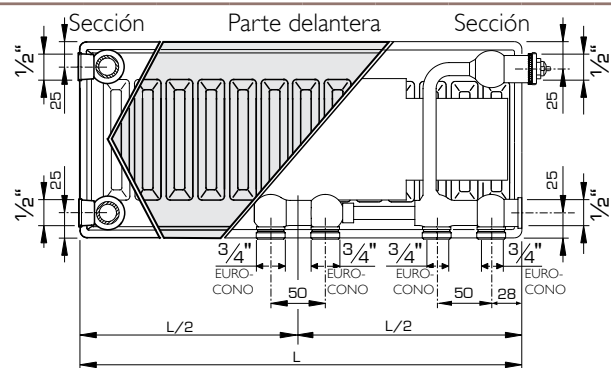
Tipo 21 / 22 / 33

Novello ECO - izquierda



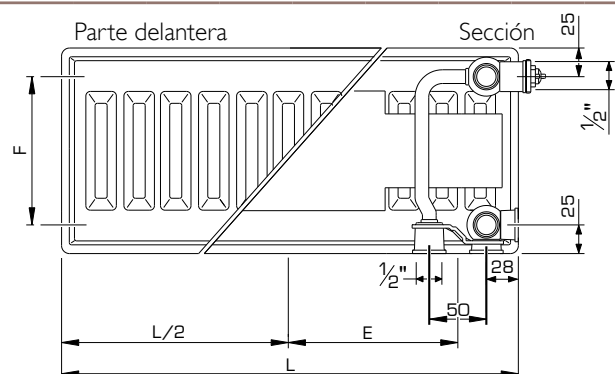
Tipo 11 / 21 / 22 / 33

Planar 8
Planar Style 8
Novello 8



Tipo 11 / 21 / 22 / 33

Planar
Novello



Tipo 22 / 33 / 44

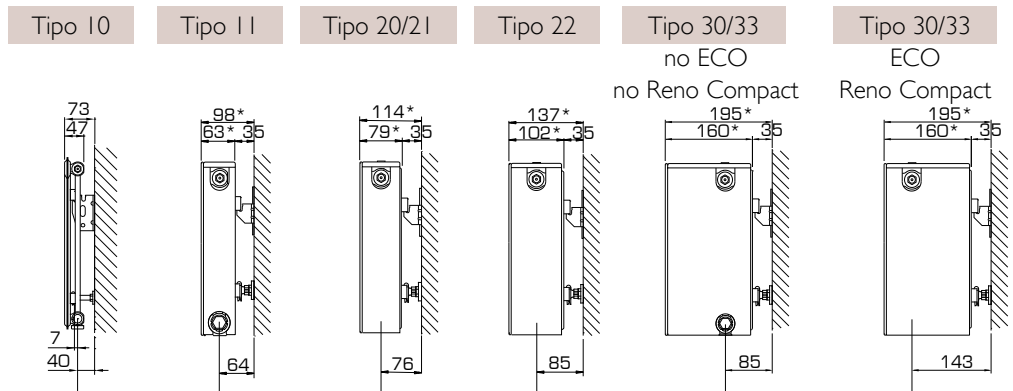
Novello Plinth
Planar Plinth
Planar Style Plinth
Planar Plinth D
Planar Style Plinth D

L (mm)	400	500	600	700	800	900	1000	1100	1200	1400	1600	1800	2000	2200	2400	2600	2800	3000
E (mm)	147	197	247	297	347	397	447	497	547	647	747	847	947	1047	1147	1247	1347	1447

Radiadores horizontales con perfiles de fijación

Soporte en ángulo

- Novello ECO*
- Hygiene ECO*
- Planar ECO
- Planar Style ECO
- Planar
- Compact Planar
- Compact Style
- ECO Galva*
- Hygiene ECO Galva*
- Reno Compact*
- Galva*
- Hygiene Galva*
- Hygiene*
- Compact All In*
- Accord*
- Planar 8 - Tipo II
- Planar Style 8 - Tipo II
- Novello 8* - Tipo II
- Novello* - Tipo II



* Medida -2 mm: sin placa delantera

Tipo II-33 - blanco

T1643

2x

2x

2x

2x

2x

Compuesto por soportes murales (dos en cada) con tope de elevación y deslizamiento y espaciador; tornillos y tacos (ambos conforme a ETA-07/0121). Color: blanco

Tipo 10 - galvanizado

T1507

2x

2x

2x

2x

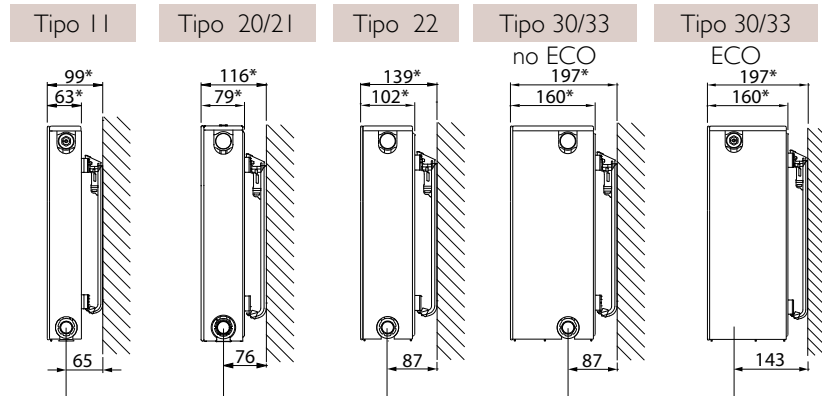
2x

Los soportes se deben pedir por separado.
A partir de 1800 mm de longitud: utilizar tres soportes.

Radiadores horizontales con perfiles de fijación

- Novello ECO*
- Hygiene ECO*
- Planar ECO
- Planar Style ECO
- Planar
- Compact Planar
- Compact Style
- ECO Galva*
- Hygiene ECO Galva*
- Galva*
- Hygiene Galva*
- Hygiene*
- Compact All In*
- Accord*
- Planar 8 - Tipo 11
- Planar Style 8 - Tipo 11
- Novello 8* - Tipo 11
- Novello* - Tipo 11

Soporte en J (Tipo Monclac, VDI 6036)

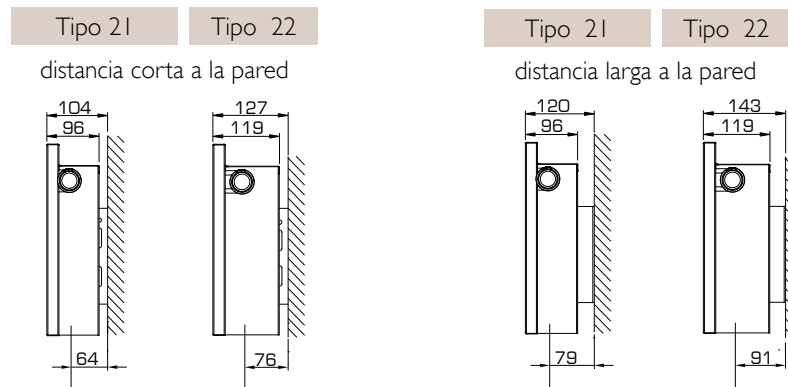


* Medida -2 mm: sin placa delantera

Tipo 11-33	x	y	N.º art. (2 uds.)	N.º art. (3 uds.)	Altura
	/	140	R509203	R509303	300
	103	240	R509204	R509304	400
	103	340	R509205	R509305	500
	103	440	R509206	R509306	600
	103	540	R509207	R509307	700
	103	740	R509209	R509309	900

Soportes en L

- Planar Slim ECO



Tipo 21-22 Soporte en L (galvanizado)	z1	z2	N.º art. (2 uds.)	N.º art. (3 uds.)	Altura
	411	392	R506205	R506305	500
	511	492	R506206	R506306	600

Los soportes (incluyendo las instrucciones de montaje) se deben pedir por separado.
A partir de 1800 mm de longitud: utilizar tres soportes.

SOPORTES MURALES

Radiadores horizontales sin perfiles de fijación

Soporte en J (Tipo Monclac, VDI 6036)

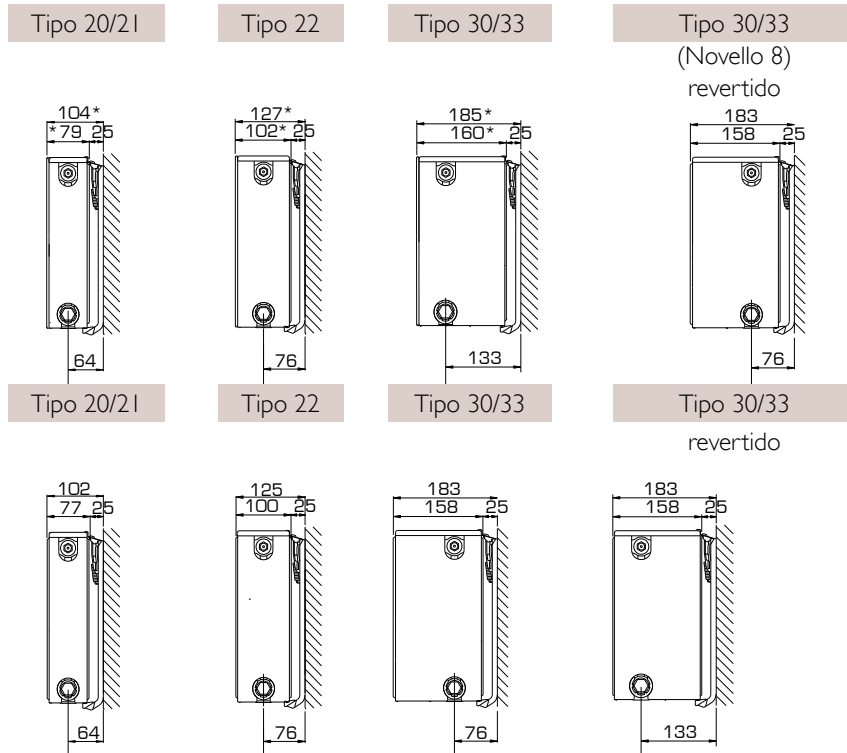
Planar Style 8

Planar 8

Novello 8*

* : Medida -2 mm
(sin placa delantera)

Novello



Tipo 21-33	x	y	N.º art. (2 uds.)	N.º art. (3 uds.)	Altura
	64	190	R510203	R510303	300
	64	290	R510204	R510304	400
	64	390	R510205	R510305	500
	64	490	R510206	R510306	600
	64	590	R510207	R510307	700
	64	790	R510209	R510309	900

Los soportes (incluyendo las instrucciones de montaje) se deben pedir por separado.
A partir de 1800 mm de longitud: utilizar tres soportes.

Radiadores horizontales con perfiles de fijación

Hygiene ECO

Hygiene ECO Galva

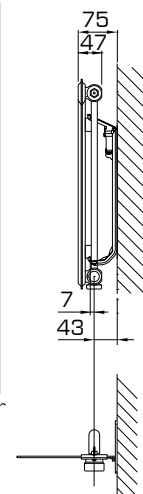
Hygiene Galva

Hygiene

Tipo 10	x	y	N.º art. (2 uds.)	Altura
	/	130	R51120310	300
	115	230	R51120410	400
	115	330	R51120510	500
	115	430	R51120610	600
	115	530	R51120710	700
	115	730	R51120910	900

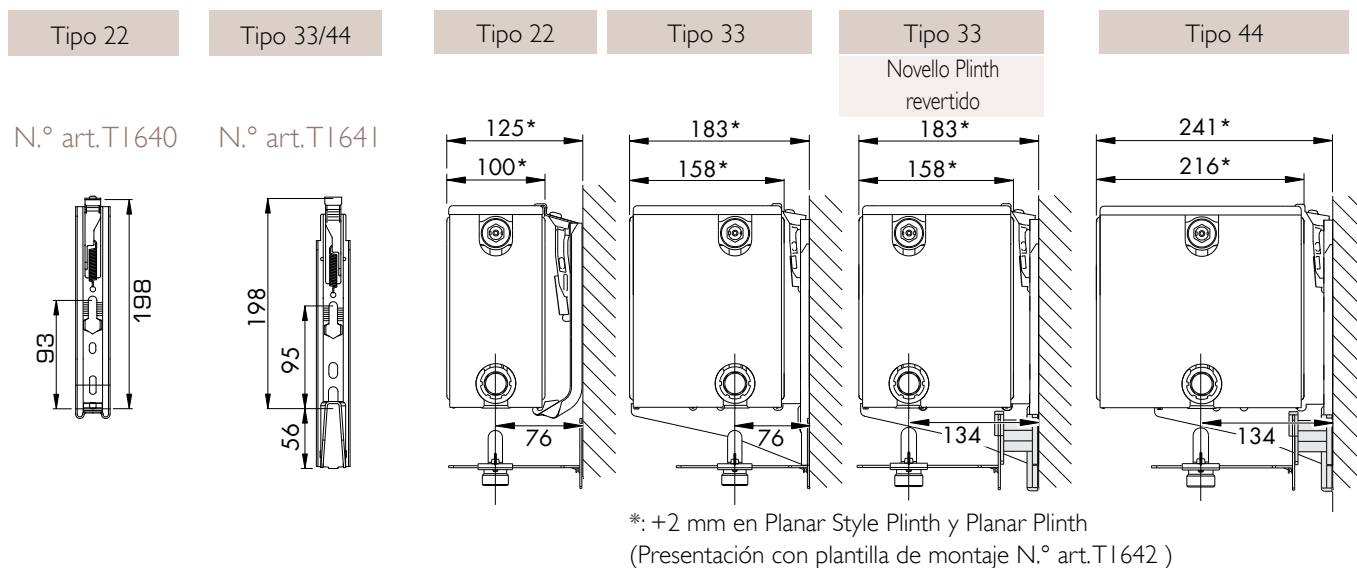
Los soportes (incluyendo las instrucciones de montaje) se deben pedir por separado.

A partir de 1800 mm de longitud: utilizar tres soportes.



MONTAJE DE RADIADORES PLINTH: SOPORTES MURALES

Planar Plinth · Planar Style Plinth · Novello Plinth



SOPORTES DE PIE:

Novello ECO · Hygiene ECO · Planar ECO
Planar Style ECO · Planar 8 · Planar Style 8
Planar · Compact Plan · Compact Style
ECO Galva · Hygiene ECO Galva · Galva · Hygiene Galva
Hygiene · Novello 8 · Novello · Compact All In · Accord

Para fijación en suelos acabados:

Soporte de pie para alturas de radiador:

- 300 a 600 mm: código de artículo TI 1537

- 700 y 900 mm: código de artículo TI 1538

Posiciones: mismas posiciones que los perfiles de fijación
(véase pág. 120).

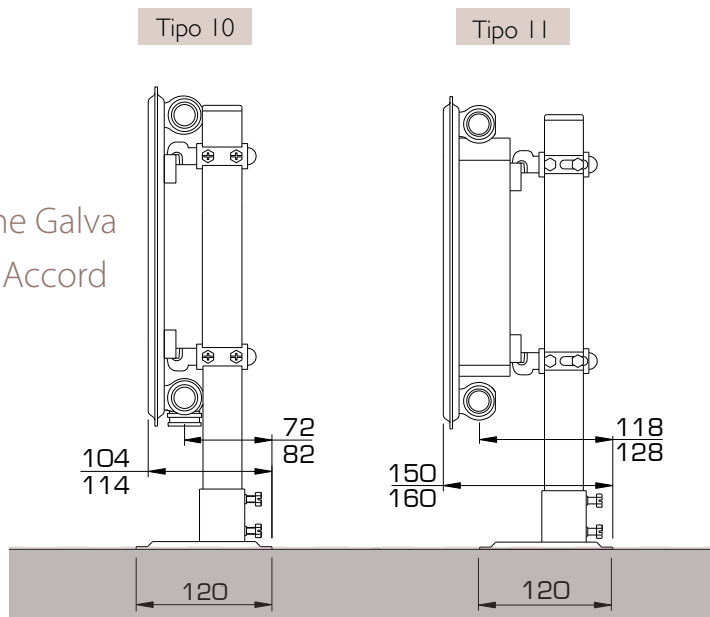
Composición: 2 tubos verticales,

2 bases con embellecedor y 4 abrazaderas,

Color: Blanco Stelrad 9016

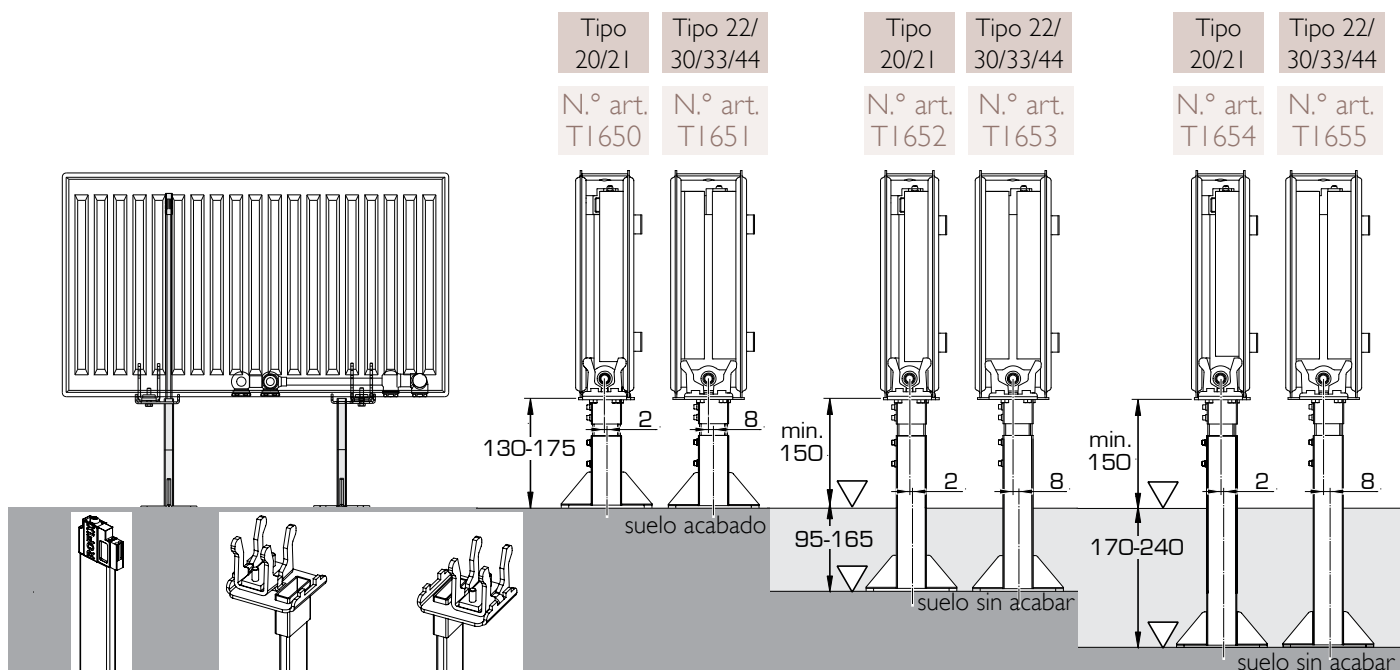
Los soportes se deben pedir por separado.

A partir de 1800 mm de longitud: utilizar tres soportes.



SOPORTES DE PIE

Novello ECO · Hygiene ECO · Planar ECO · Planar Style ECO · Planar 8 · Planar Style 8
 Planar · Compact Planar · Compact Style · Planar Plinth · Planar Plinth D
 Planar Style Plinth · Planar Style Plinth D · ECO Galva · Hygiene ECO Galva · Novello Plinth
 Reno Compact · Galva · Hygiene Galva · Hygiene · Novello 8 · Novello · Compact All In · Accord



Tipo 20/21

Tipo 22/
30/33/44

Tipo 20/21

Tipo 22/
30/33/44

Tipo 20/21

Tipo 22/
30/33/44

N.º art.
TI 650

N.º art.
TI 651

N.º art.
TI 652

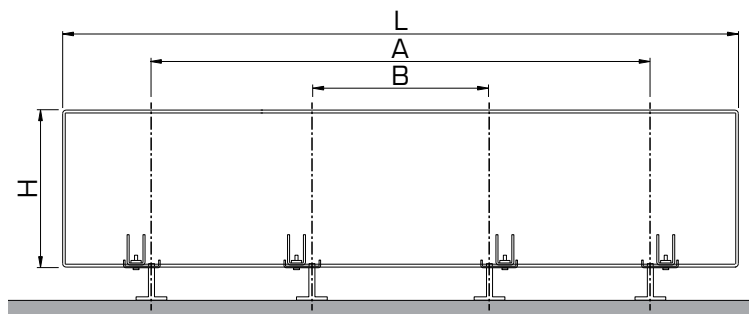
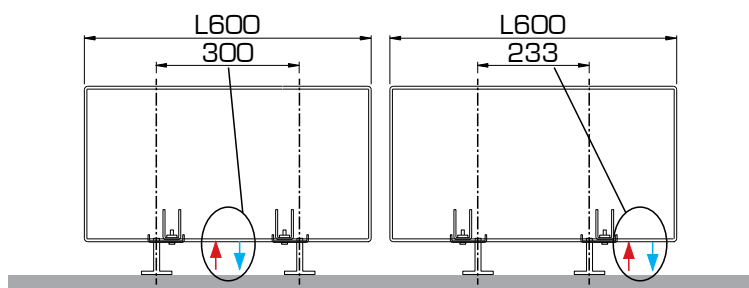
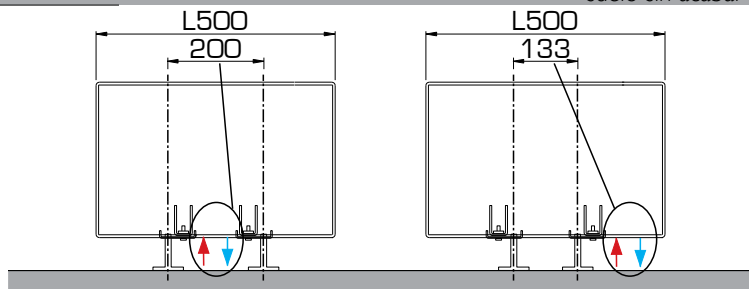
N.º art.
TI 653

N.º art.
TI 654

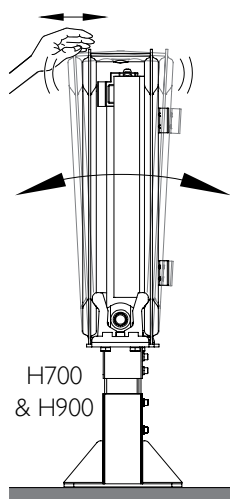
N.º art.
TI 655

N.º art. TI 656:
barra estabilizadora blanca,
necesaria a partir de una
altura de 500 mm, cortar
la longitud en función de la
altura del radiador
Negro: N.º art. TI 666

N.º art. TI 650-TI 655:
Conjuntos compuestos por
2 soportes de pie blancos,
8 tornillos y tacos, y dos
embellecedores blancos.
Negro: N.º art. TI 660-TI 665



Es normal el desplazamiento hacia delante y hacia atrás en los radiadores más altos.



H	H200-H700			H900		
	L	A	B	A	B	
L700	267	-		267	-	
L800	367	-		367	-	
L900	400	-	2x	400	-	2x
LI1000	533	-		533	-	
LI1200	567	-		567	-	
LI1400	900	-		900	300	
LI1600	1100	-	2x	1100	300	4x
LI1800	1100	-		1100	300	
L2000	1300	-		1300	433	
L2200	1700	567		1700	567	
L2400	1900	633		1900	633	
L2600	2100	700	4x	2100	700	4x
L2800	2300	767		2300	767	
L3000	2500	1033		2500	1033	

Nota:

Longitud 400 mm: utilice soportes de pie n.º art. TI 1537 & TI 1538 (véase pág. anterior)

Longitudes 500 y 600 mm la posición y orientación dependerá del modo de conexión (véanse las imágenes)

Nuevas posiciones para los soportes de pie pueden ser necesarios en la conexión con tuberías desde el suelo.

CONJUNTO DE CONEXIÓN DE DISEÑO CON VÁLVULA

Horta Vertical · Almada · Gilia Single · Gilia Double · Vertex Swing · Vertex Tango
Vertex Slim · Vertex Plan · Vertex Style · Vertical Galva · Vertex · Dahlia CT · Valeriana CT

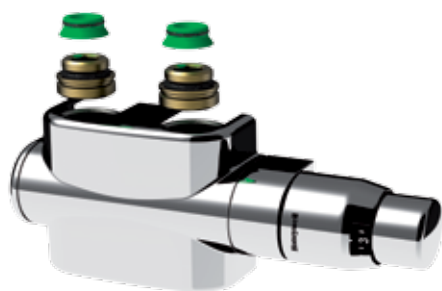
Especificaciones

- Embellecedor de diseño
 - Cabezal termostático de diseño
 - Doble reducción $\frac{3}{4}$ " - $\frac{1}{2}$ "
 - 2 adaptadores cónicos
 - Entrada en lado principal termoestático
 - Válvula de regulación de Kv (8 preajustes)
 - Temperatura máx. operativa: 90 °C
 - Presión máx. operativa: 6 bar
 - Par de apriete máx.: 35 Nm
 - Carcasa sintética blanca de alto rendimiento
- La válvula no puede ser sustituida.



Conjunto de conexión de diseño recto, con válvula reversible a derecha o izquierda

N.º art.T2121 - blanco
N.º art.T2122 - cromado



Conjunto de conexión de diseño a escuadra con válvula a la izquierda

N.º art.T2123 - blanco
N.º art.T2124 - cromado



Conjunto de conexión de diseño a escuadra con válvula a la derecha

N.º art.T2125 - blanco
N.º art.T2126 - cromado



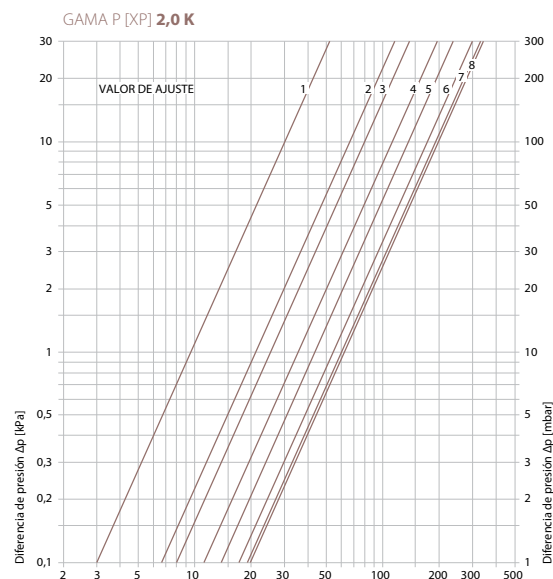
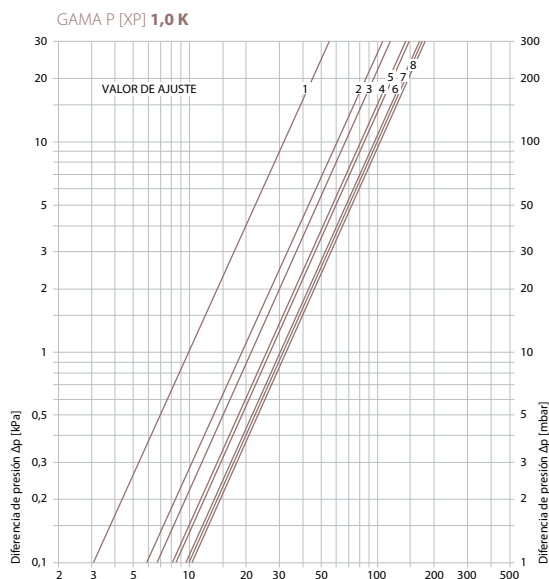
No utilice N.º art.T2125 & T2126 para: Vertex Swing, Vertex Tango, Vertex Slim, Vertex Plan & Vertex Style

BLOQUE DE CONEXIÓN DE DISEÑO CON VÁLVULA

Ajuste del bloque de conexión con válvula



Preajustes	gama p xp 2,0 K	gama p xp 1,0 K
1	0,10	0,10
2	0,21	0,19
3	0,26	0,21
4	0,36	0,25
5	0,44	0,27
6	0,54	0,32
7	0,60	0,32
8	0,61	0,33



Función de cierre

La función de cierre permite desconectar el radiador sin tener que dejar fuera de servicio la instalación completa de calefacción.

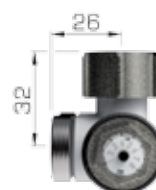
Con el conjunto de conexión de diseño, la entrada y el retorno se bloquean girando tanto la válvula como el cabezal termostático hasta cerrarlos.



Medidas de conexión

Los adaptadores que se incluyen permiten utilizar la conexión inferior con la mayor parte de conexiones habituales: macho de 3/4" con junta plana, hembra de 3/4" Eurocono y hembra de 1/2".

Las medidas de conexión también son válidas para conexiones inferiores sin válvula.



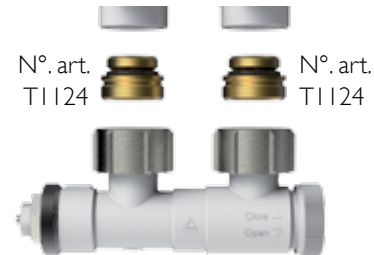
conexión macho 3/4" con junta plana



conexión macho 3/4" Eurocono



conexión hembra de 1/2"



BLOQUES DE CONEXIÓN INFERIORES SIN VÁLVULA

Novello ECO · Hygiene ECO · Planar Slim ECO · Planar ECO · Planar Style ECO · Planar 8
Planar Style 8 · Planar · Planar Plinth · Planar Plinth D · Planar Style Plinth
Planar Style Plinth D · ECO Galva · Hygiene ECO Galva · Novello Plinth · Novello 8 · Novello

Especificaciones

- Para radiadores horizontales con válvula integrada
- Carcasa sintética blanca de alto rendimiento
- 2 adaptadores cónicos
- Temperatura máx. operativa: 90 °C
- Presión máx. operativa: 6 bar
- Par de apriete máx.: 35 Nm



Modelo recto (tuberías desde el suelo)

- N.º art. T2104 sin vaciado - blanco (1 ud.)
- N.º art. T2105 con vaciado - blanco (1 ud.)



N.º art. T2104



N.º art. T2105

Modelo a escuadra (tuberías desde la pared)

- N.º art. T2106 sin vaciado - blanco (1 ud.)
- N.º art. T2107 con vaciado - blanco (1 ud.)



N.º art. T2106



N.º art. T2107

Función de cierre

La función de cierre permite desconectar el radiador sin tener que dejar fuera de servicio la instalación completa de calefacción.

Se bloquean la entrada y el retorno.
Medidas de conexión y conexiones: véase pág. anterior.



Función de vaciado

Cierre el radiador antes de vaciarlo y abra la válvula de purgado para un vaciado más rápido.

Al enroscar la boquilla de extracción (N.º art. T2114) se abre el flujo de salida.



N.º art. T2114

Cabezal termostático

- N.º art. T1233
- Utilizable para radiadores con válvula Stelrad (M30 x 1,5 mm)
- Evaluado conforme a la norma EN 215-1
- Color: blanco



N.º art. T1233

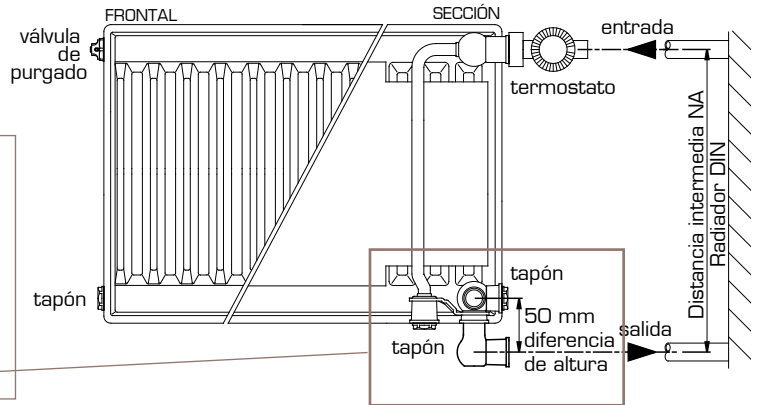
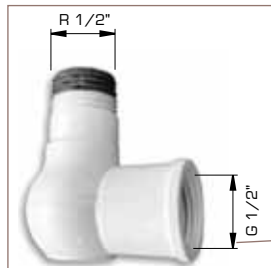
RADIADORES DIN ACERO/HIERRO FUNDIDO: RADIADOR DE SUSTITUCIÓN

Planar y Novello - con ángulo de conexión G1/2"
(véase también radiador de renovación Reno Compact)

Los radiadores de válvula Planar y Novello, dada su estructura con seis conexiones, están especialmente indicados para sustituir sin problema radiadores DIN antiguos de acero o de hierro fundido. La distancia a la pared deseada se puede obtener usando soportes perforados.

Radiadores DIN	Planar, Novello
NA 350	BH 400, Tipo 22 o 33, sin ángulo de conexión
NA 500	BH 500, Tipo 22 o 33, con ángulo de conexión
NA 900	BH 900, Tipo 22 o 33, con ángulo de conexión

N.º art. T2053
Ángulo de conexión G1/2"
pintado en blanco Stelrad 9016



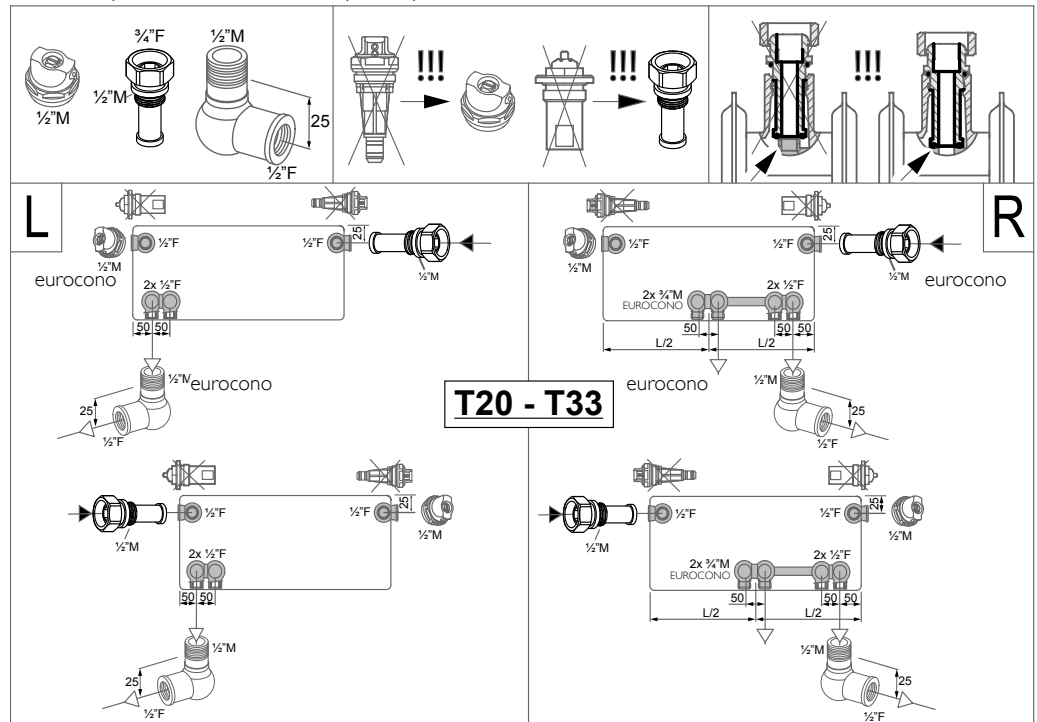
RADIADORES DIN ACERO/HIERRO FUNDIDO: conjunto de renovación radiadores ECO

Los radiadores ECO, dada su estructura con seis conexiones, están especialmente indicados para sustituir sin problema radiadores DIN antiguos de acero o hierro fundido. La distancia a la pared deseada se puede obtener usando soportes perforados.

Radiadores DIN	Radiadores ECO
NA 500	BH 500, Tipo 22 o 33, con ángulo de conexión
NA 900	BH 900, Tipo 22 o 33, con ángulo de conexión



N.º art. T2130



La alineación hidráulica (equilibrado) es una medida obligada para el ahorro energético y de costes. El equilibrado de la instalación de calefacción y todos los componentes necesarios, como conductos, válvulas de regulación, válvulas de radiador, etc. es también un requisito que se exige explícitamente en algunas normas de la UE.

Todos los radiadores de un sistema de calefacción están sujetos al problema de la distribución de calor según la demanda. Los sistemas actuales de agua caliente con bomba deben repartir el agua caliente de modo uniforme en las habitaciones que se quiera calentar de acuerdo con la demanda de calor. Esto implica que el volumen de agua caliente se distribuya equitativamente en la red de conductos según la demanda. Teniendo en cuenta que el agua se abre camino según la ley 'de la mínima resistencia', la tendencia es siempre a volver por el camino más corto hacia la instalación de calefacción.

Por este motivo, los radiadores más alejados de la caldera salen perjudicados hidráulicamente. Esta desventaja se expresa en no alcanzar la irradiación de calor al producirse un cambio en la distribución de temperatura calculada (ΔT). Los radiadores más próximos a la caldera resultan favorecidos hidráulicamente y se les asigna entonces más caudal. Esto hace que estos radiadores irradien más calor del necesario, por lo que la habitación se calienta demasiado, resultando el consumo de energía demasiado alto. Por otra parte, la distribución (ΔT) se reduce, mientras que la temperatura de retorno aumenta innecesariamente, lo que conlleva una pérdida de eficiencia energética en la generación de calor.

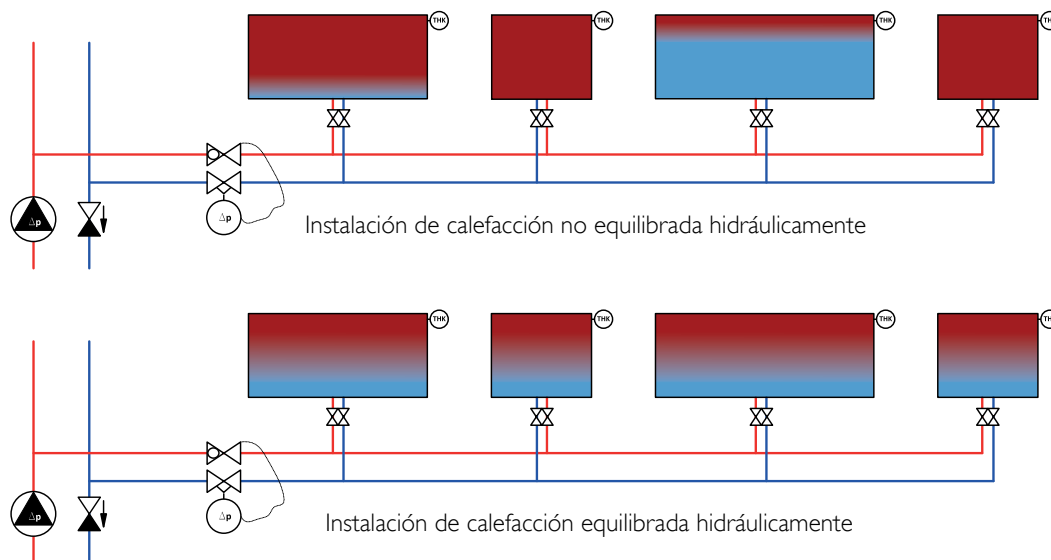
Para compensar el déficit de los radiadores en una situación más desfavorable, en la práctica se incrementa el número de revoluciones de la bomba de circulación para lograr un mayor caudal y una diferencia de presión más elevada. Por lo general, esto deriva en quejas del usuario final y de la empresa encargada de la instalación a causa del ruido de flujo en las válvulas de regulación (del termostato). Además, la diferencia entre la ida y el retorno se reduce, la temperatura de retorno, el caudal y las pérdidas de irradiación aumentan innecesariamente y la eficiencia energética de la instalación de calefacción queda anulada.

Por si fuera poco, la sensación de confort en cada habitación sale considerablemente perjudicada por una instalación no equilibrada.

Ventajas del equilibrado hidráulico:

- reducción de CO₂
- ahorro de costes de energía (hasta un 6 %)
- sensación térmica confortable
- sin problemas de ruidos
- conforme con las normas y disposiciones vigentes.

Caradon Stelrad recomienda el equilibrado hidráulico de la instalación de calefacción por la reducción de CO₂ y el ahorro energético (hasta un 6 %).



Determinación del caudal másico

El caudal másico "m" de un radiador depende de:

- la irradiación de calor "Q" a ciertas temperaturas (por ejemplo 70/55/20 °C)
- la temperatura del agua ($T_{\text{entrada}} - T_{\text{salida}}$).

y se calcula mediante una fórmula sencilla:

$$\text{El caudal másico } \dot{m} = \frac{\dot{Q}}{1,163 (T_{\text{entrada}} - T_{\text{salida}})} \quad \text{o} \quad \dot{m} = \frac{\dot{Q} \times 3600}{4186 \times (T_{\text{entrada}} - T_{\text{salida}})}$$

Novello ECO · Hygiene ECO · Planar Slim ECO · Planar ECO · Planar Style ECO · Planar 8
Planar Style 8 · Planar · ECO Galva · Hygiene ECO Galva · Novello 8 · Novello






Con el fin de simplificar el equilibrado hidráulico, los radiadores Stelrad (*) están provistos de válvulas con el valor Kv preajustado. De este modo, los cinco preajustes van emparejados con la tapa del color correspondiente (amarillo, blanco, rojo, negro y azul).

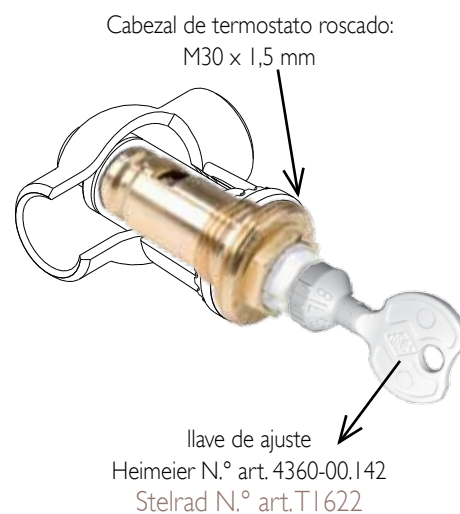
Estos preajustes se basan en las siguientes condiciones:

- Emisión a 70/55/20 °C (Tentrada - Tsalida = 15 °C).
- Pérdida de presión $\Delta p = 100$ mbar.
- Rango de regulación de 1K.

Es posible volver a ajustar la válvula para condiciones de trabajo diferentes. Se puede hacer con ayuda de la llave de ajuste (n.º pieza T1622) en las tablas de las págs. 140 y 141. En ocasiones es necesario sustituir la válvula.

En instalaciones de un solo tubo, la válvula se debe abrir al máximo, por lo que se debe ajustar en la posición 8.

fino	normal			
Heimeier N.º art. 4369	Heimeier N.º art. 4368			
Stelrad N.º art. R4216	Stelrad N.º art. R4218	Stelrad N.º art. R4219	Stelrad N.º art. R4220	Stelrad N.º art. R4221
				
amarillo	blanco	rojo	negro	azul
Preaj. 5,5 valor de ajuste 1-8	Preaj. 2,5	Preaj. 4,5	Preaj. 6	Preaj. 8
	valor de ajuste 1-8			



* no preajustado en Novello Plinth, Planar Plinth, Planar Plinth D, Planar Style Plinth y Planar Style Plinth D

NOVELLO ECO

Steirad BV/PL19/01/07/E012

Altura	300				400				500				600				700				900				
	11	21	22	33	11	21	22	33	11	21	22	33	11	21	22	33	11	21	22	33	11	21	22	33	
400	5.5	5.5	5.5	5.5	5.5	5.5	5.5	5.5	5.5	5.5	5.5	2.5	5.5	5.5	5.5	2.5	5.5	5.5	2.5	2.5	5.5	2.5	2.5	2.5	2.5
500	5.5	5.5	5.5	5.5	5.5	5.5	5.5	2.5	5.5	5.5	5.5	2.5	5.5	5.5	2.5	2.5	5.5	2.5	2.5	4.5	2.5	2.5	2.5	4.5	4.5
600	5.5	5.5	5.5	5.5	5.5	5.5	5.5	2.5	5.5	5.5	2.5	2.5	5.5	2.5	2.5	2.5	5.5	2.5	2.5	4.5	2.5	2.5	2.5	4.5	4.5
700	5.5	5.5	5.5	5.5	5.5	5.5	2.5	2.5	5.5	5.5	2.5	2.5	5.5	2.5	2.5	4.5	5.5	2.5	2.5	4.5	2.5	2.5	2.5	4.5	6
800	5.5	5.5	2.5	2.5	5.5	2.5	2.5	2.5	5.5	2.5	2.5	4.5	2.5	2.5	2.5	4.5	2.5	2.5	2.5	4.5	2.5	2.5	4.5	4.5	6
900	5.5	5.5	2.5	2.5	5.5	2.5	2.5	2.5	2.5	2.5	2.5	4.5	2.5	2.5	2.5	4.5	2.5	2.5	4.5	6	2.5	4.5	4.5	8	8
1000	5.5	2.5	2.5	2.5	5.5	2.5	2.5	4.5	2.5	2.5	2.5	4.5	2.5	2.5	4.5	6	2.5	2.5	4.5	8	2.5	4.5	6	8	8
1100	5.5	2.5	2.5	2.5	2.5	2.5	2.5	4.5	2.5	2.5	4.5	6	2.5	2.5	4.5	6	2.5	4.5	4.5	8	2.5	4.5	6	8	8
1200	5.5	2.5	2.5	4.5	2.5	2.5	2.5	4.5	2.5	2.5	4.5	6	2.5	4.5	4.5	8	2.5	4.5	6	8	4.5	6	8	8	8
1400	5.5	2.5	2.5	4.5	2.5	2.5	4.5	6	2.5	4.5	4.5	8	2.5	4.5	6	8	4.5	4.5	8	8	4.5	8	8	8	8
1600		2.5	2.5	6	2.5	2.5	4.5	8	2.5	4.5	6	8	4.5	4.5	8	8	4.5	6	8	8	6	8	8	8	8
1800		2.5	4.5	6	2.5	4.5	4.5	8	2.5	4.5	6	8	4.5	6	8	8	4.5	8	8	8	6	8	8	8	8
2000		2.5	4.5	8	2.5	4.5	6	8	4.5	6	8	8	4.5	8	8	8	6	8	8	8	8	8	8	8	8
2200		4.5	4.5	8	4.5	8	8	8	4.5	6	8	8	6	8	8	8									
2400		4.5	6	8	6	8	8	8	4.5	8	8	8	6	8	8	8									
2600			6																						
2800			8																						
3000			8																						

HYGIENE ECO · HYGIENE ECO GALVA

Steirad BV/PL19/01/07/E012

Altura	300			400			500			600			700			900			
	10	20	30	10	20	30	10	20	30	10	20	30	10	20	30	10	20	30	
400	5.5	5.5	5.5	5.5	5.5	5.5	5.5	5.5	5.5	5.5	5.5	5.5	5.5	5.5	5.5	5.5	5.5	5.5	2.5
500	5.5	5.5	5.5	5.5	5.5	5.5	5.5	5.5	5.5	5.5	5.5	2.5	5.5	5.5	2.5	5.5	5.5	2.5	2.5
600	5.5	5.5	5.5	5.5	5.5	5.5	5.5	5.5	5.5	5.5	2.5	2.5	5.5	5.5	2.5	5.5	2.5	2.5	2.5
700	5.5	5.5	5.5	5.5	5.5	2.5	5.5	5.5	2.5	5.5	5.5	2.5	5.5	2.5	2.5	5.5	2.5	2.5	2.5
800	5.5	5.5	5.5	5.5	5.5	2.5	5.5	5.5	2.5	5.5	2.5	2.5	5.5	2.5	2.5	5.5	2.5	2.5	2.5
900	5.5	5.5	2.5	5.5	5.5	2.5	5.5	2.5	2.5	5.5	2.5	2.5	5.5	2.5	2.5	5.5	2.5	2.5	4.5
1000	5.5	5.5	2.5	5.5	2.5	2.5	5.5	2.5	2.5	5.5	2.5	2.5	5.5	2.5	2.5	5.5	2.5	4.5	4.5
1100	5.5	5.5	2.5	5.5	2.5	2.5	5.5	2.5	2.5	5.5	2.5	2.5	5.5	2.5	4.5	2.5	2.5	4.5	6
1200	5.5	5.5	2.5	5.5	2.5	2.5	5.5	2.5	4.5	2.5	2.5	4.5	2.5	2.5	4.5	2.5	2.5	4.5	6
1400	5.5	2.5	2.5	5.5	2.5	2.5	2.5	2.5	4.5	2.5	2.5	4.5	2.5	2.5	4.5	2.5	4.5	8	8
1600		2.5	2.5	5.5	2.5	4.5	2.5	2.5	4.5	2.5	2.5	4.5	2.5	4.5	6	2.5	4.5	8	8
1800		2.5	4.5	2.5	2.5	4.5	2.5	4.5	6	2.5	4.5	8	2.5	4.5	8	2.5	4.5	8	8
2000		2.5	4.5	2.5	2.5	6	2.5	4.5	8	2.5	4.5	8	2.5	4.5	8	2.5	4.5	8	8
2200		2.5	4.5	2.5	4.5	6	2.5	4.5	8	2.5	4.5	8	2.5	6	8	2.5	6	8	8
2400		2.5	4.5	2.5	4.5	8	2.5	4.5	8	2.5	4.5	8	2.5	6	8	2.5	6	8	8

ECO GALVA

Steirad BV/PL19/01/07/E012

Altura	300				400				500				600				700				900				
	11	21	22	33	11	21	22	33	11	21	22	33	11	21	22	33	11	21	22	33	11	21	22	33	
400	5.5	5.5	5.5	5.5	5.5	5.5	5.5	5.5	5.5	5.5	5.5	2.5	5.5	5.5	5.5	2.5	5.5	5.5	2.5	2.5	5.5	2.5	2.5	2.5	2.5
500	5.5	5.5	5.5	5.5	5.5	5.5	5.5	2.5	5.5	5.5	5.5	2.5	5.5	5.5	2.5	2.5	5.5	2.5	2.5	4.5	2.5	2.5	2.5	4.5	4.5
600	5.5	5.5	5.5	5.5	5.5	5.5	5.5	2.5	5.5	5.5	2.5	2.5	5.5	2.5	2.5	2.5	5.5	2.5	2.5	4.5	2.5	2.5	2.5	4.5	4.5
700	5.5	5.5	5.5	5.5	5.5	5.5	2.5	2.5	5.5	5.5	2.5	2.5	5.5	2.5	2.5	4.5	5.5	2.5	2.5	4.5	2.5	2.5	2.5	4.5	6
800	5.5	5.5	2.5	2.5	5.5	2.5	2.5	2.5	5.5	2.5	2.5	4.5	2.5	2.5	2.5	4.5	2.5	2.5	2.5	4.5	2.5	2.5	4.5	4.5	6
900	5.5	5.5	2.5	2.5	5.5	2.5	2.5	2.5	2.5	2.5	2.5	4.5	2.5	2.5	2.5	4.5	2.5	2.5	4.5	6	2.5	4.5	4.5	8	8
1000	5.5	2.5	2.5	2.5	5.5	2.5	2.5	4.5	2.5	2.5	2.5	4.5	2.5	2.5	4.5	6	2.5	2.5	4.5	8	2.5	4.5	6	8	8
1100	5.5	2.5	2.5	2.5	2.5	2.5	2.5	4.5	2.5	2.5	4.5	6	2.5	2.5	4.5	6	2.5	4.5	4.5	8	2.5	4.5	6	8	8
1200	5.5	2.5	2.5	4.5	2.5	2.5	2.5	4.5	2.5	2.5	4.5	6	2.5	4.5	4.5	8	2.5	4.5	6	8	4.5	6	8	8	8
1400	5.5	2.5	2.5	4.5	2.5	2.5	4.5	6	2.5	4.5	4.5	8	2.5	4.5	6	8	4.5	4.5	8	8	4.5	8	8	8	8
1600		2.5	2.5	6	2.5	2.5	4.5	8	2.5	4.5	6	8	4.5	4.5	8	8	4.5	6	8	8	6	8	8	8	8
1800		2.5	4.5	6	2.5	4.5	4.5	8	2.5	4.5	6	8	4.5	6	8	8	4.5	8	8	8	6	8	8	8	8
2000		2.5	4.5	8	2.5	4.5	6	8	4.5	6	8	8	4.5	8	8	8	6	8	8	8	8	8	8	8	8
2200		4.5	4.5	8	4.5	8	8	8	4.5	6	8	8	4.5	8	8	8	6	8	8	8	8	8	8	8	8
2400		4.5	6	8	6	8	8	8	4.5	8	8	8	6	8	8	8									
2600			6																						
2800			8																						
3000			8																						

VÁLVULA: PREAJUSTES DE FÁBRICA

PLANAR SLIM ECO

Stelrad BV/PL19/01/07/E012

Altura	545	
Tipo	21	22
1070	2.5	2.5
1270	2.5	4.5
1470	2.5	4.5
1670	4.5	4.5
1870	4.5	6
2070	4.5	8

645	
21	22
2.5	4.5
2.5	4.5
4.5	6
4.5	6
6	8
6	8

PLANAR ECO

Stelrad BV/PL19/01/07/E012

Altura	300				400				500				600				700				900							
	11	21	22	33	11	21	22	33	11	21	22	33	11	21	22	33	11	21	22	33	11	21	22	33				
400	5.5	5.5	5.5	5.5	5.5	5.5	5.5	5.5	5.5	5.5	5.5	2.5	5.5	5.5	5.5	2.5	5.5	5.5	5.5	2.5	5.5	5.5	2.5	2.5	5.5	5.5	2.5	2.5
500	5.5	5.5	5.5	5.5	5.5	5.5	5.5	2.5	5.5	5.5	5.5	2.5	5.5	5.5	2.5	2.5	5.5	5.5	2.5	2.5	5.5	5.5	2.5	2.5	5.5	2.5	2.5	2.5
600	5.5	5.5	5.5	2.5	5.5	5.5	5.5	2.5	5.5	5.5	2.5	2.5	5.5	2.5	2.5	2.5	5.5	2.5	2.5	2.5	5.5	2.5	2.5	2.5	2.5	2.5	2.5	4.5
700	5.5	5.5	5.5	2.5	5.5	5.5	2.5	2.5	5.5	2.5	2.5	2.5	5.5	2.5	2.5	2.5	5.5	2.5	2.5	2.5	4.5	2.5	2.5	2.5	4.5	2.5	2.5	4.5
800	5.5	5.5	5.5	2.5	5.5	5.5	2.5	2.5	5.5	2.5	2.5	2.5	2.5	2.5	2.5	4.5	2.5	2.5	2.5	4.5	2.5	2.5	2.5	4.5	2.5	2.5	4.5	6
900	5.5	5.5	2.5	2.5	5.5	2.5	2.5	2.5	5.5	2.5	2.5	4.5	2.5	2.5	2.5	4.5	2.5	2.5	4.5	6	2.5	2.5	4.5	6	2.5	2.5	4.5	8
1000	5.5	5.5	2.5	2.5	5.5	2.5	4.5	2.5	2.5	2.5	2.5	4.5	2.5	2.5	4.5	6	2.5	2.5	4.5	6	2.5	4.5	4.5	6	2.5	4.5	4.5	8
1100	5.5	2.5	2.5	2.5	5.5	2.5	4.5	2.5	2.5	2.5	4.5	2.5	2.5	2.5	4.5	6	2.5	2.5	4.5	8	2.5	4.5	6	8	2.5	4.5	6	8
1200	5.5	2.5	2.5	2.5	2.5	2.5	4.5	2.5	2.5	4.5	6	8	2.5	2.5	4.5	8	2.5	4.5	4.5	8	2.5	4.5	6	8	2.5	4.5	6	8
1400	5.5	2.5	2.5	4.5	2.5	2.5	4.5	6	2.5	2.5	4.5	8	2.5	4.5	6	8	2.5	4.5	6	8	4.5	6	8	8	4.5	6	8	8
1600		2.5	2.5	4.5	2.5	2.5	4.5	6	2.5	4.5	6	8	2.5	4.5	6	8	4.5	6	8	8	4.5	8	8	8	4.5	8	8	8
1800		2.5	4.5	6	2.5	4.5	4.5	8	2.5	4.5	6	8	4.5	6	8	8	4.5	6	8	8	6	8	8	8	6	8	8	8
2000		2.5	4.5	6	2.5	4.5	6	8	4.5	4.5	8	8	4.5	6	8	8	4.5	8	8	8	6	8	8	8	6	8	8	8
2200		4.5	4.5	8		4.5	6	8	4.5	6	8	8	4.5	8	8	8												
2400		4.5	6	8		6	8	8	4.5	6	8	8	6	8	8	8												
2600			6																									
2800			6																									
3000			8																									

PLANAR STYLE ECO

Stelrad BV/PL19/01/07/E012

Altura	300		400				500				600				700				900									
	22	33	11	21	22	33	11	21	22	33	11	21	22	33	11	21	22	33	11	21	22	33						
400							5.5	5.5	5.5	2.5	5.5	5.5	5.5	2.5	5.5	5.5	5.5	2.5	5.5	5.5	2.5	2.5	5.5	5.5	2.5	2.5		
500	5.5	5.5	5.5	5.5	5.5	2.5	5.5	5.5	5.5	2.5	5.5	5.5	2.5	2.5	5.5	2.5	2.5	2.5	5.5	2.5	2.5	2.5	2.5	2.5	2.5	2.5		
600			5.5	5.5	5.5	2.5	5.5	5.5	2.5	2.5	5.5	2.5	2.5	2.5	5.5	2.5	2.5	2.5	5.5	2.5	2.5	2.5	2.5	2.5	2.5	2.5		
700			5.5	5.5	2.5	2.5	5.5	2.5	2.5	2.5	5.5	2.5	2.5	2.5	2.5	2.5	2.5	4.5	2.5	2.5	2.5	4.5	2.5	2.5	2.5	4.5		
800	5.5	2.5	5.5	5.5	2.5	2.5	5.5	2.5	2.5	2.5	2.5	2.5	4.5	2.5	2.5	2.5	4.5	2.5	2.5	2.5	4.5	2.5	2.5	4.5	2.5	2.5	4.5	6
900	2.5	2.5	5.5	2.5	2.5	2.5	5.5	2.5	2.5	4.5	2.5	2.5	2.5	4.5	2.5	2.5	2.5	4.5	6	2.5	2.5	4.5	6	2.5	2.5	4.5	8	
1000	2.5	2.5	5.5	2.5	2.5	4.5	2.5	2.5	2.5	4.5	2.5	2.5	4.5	6	2.5	2.5	4.5	6	2.5	2.5	4.5	6	2.5	4.5	4.5	8		
1200	2.5	2.5	2.5	2.5	2.5	4.5	2.5	2.5	4.5	6	2.5	2.5	4.5	8	2.5	2.5	4.5	8	2.5	4.5	4.5	8	2.5	4.5	6	8		
1400	2.5	4.5	2.5	2.5	4.5	6	2.5	2.5	4.5	8	2.5	2.5	4.5	8	2.5	4.5	6	8	4.5	6	8	8	4.5	6	8	8		
1600	2.5	4.5	2.5	2.5	4.5	6	2.5	2.5	4.5	8	2.5	2.5	4.5	8	2.5	4.5	6	8	4.5	6	8	8	4.5	8	8	8		
1800	4.5	6	2.5	4.5	4.5	8	2.5	4.5	6	8	4.5	6	8	8	4.5	6	8	8	4.5	6	8	8	6	8	8	8		
2000	4.5	6	2.5	4.5	6	8	4.5	4.5	8	8	4.5	4.5	8	8	4.5	6	8	8	4.5	8	8	8	6	8	8	8		

VÁLVULA: PREAJUSTES DE FÁBRICA

PLANAR

Stelrad BV/PL19/01/07/E012

Altura	300		400			500				600				700				900					
	Tipo	22	33	11	22	33	11	21	22	33	11	21	22	33	11	21	22	33	11	21	22	33	
400																							
500				5.5	5.5		5.5	5.5	5.5		5.5	5.5	5.5	2.5	5.5		2.5	2.5	5.5	2.5	2.5	2.5	4.5
600	5.5	2.5		5.5	5.5	2.5	5.5	5.5	2.5	2.5	5.5	2.5	2.5	2.5	5.5		2.5	4.5	2.5	2.5	2.5	4.5	
700				5.5	2.5		5.5	2.5	2.5	2.5	5.5	2.5	2.5	4.5	5.5		2.5	4.5	2.5	2.5	4.5	6	
800	2.5	2.5		5.5	2.5	2.5	5.5	2.5	2.5	4.5	2.5	2.5	2.5	4.5	2.5	2.5	2.5	4.5	2.5	2.5	4.5	8	
900	2.5	2.5		5.5	2.5	2.5	5.5	2.5	2.5	4.5	2.5	2.5	2.5	4.5	2.5	2.5	2.5	4.5	2.5	2.5	4.5	8	
1000	2.5	2.5		5.5	2.5	4.5	2.5	2.5	2.5	4.5	2.5	2.5	4.5	6	2.5	2.5	4.5	6	2.5	2.5	4.5	8	
1100	2.5	2.5		5.5	2.5	4.5	2.5	2.5	4.5	6	2.5	2.5	4.5	8	2.5	2.5	4.5	6	2.5	2.5	4.5	8	
1200	2.5	4.5		2.5	2.5	4.5	2.5	2.5	4.5	6	2.5	2.5	4.5	8	2.5	2.5	4.5	8	2.5	2.5	4.5	8	
1400	2.5	4.5		2.5	4.5	6	2.5	2.5	4.5	8	2.5	2.5	4.5	8	2.5	4.5	6	8	2.5	2.5	4.5	8	
1600	2.5	6		2.5	4.5	8	2.5	4.5	6	8	2.5	4.5	6	8	2.5	4.5	8	8	2.5	4.5	6	8	
1800	4.5	6		2.5	4.5	8	2.5	4.5	6	8	4.5	6	8	8	4.5	6	8	8	4.5	6	8	8	
2000	4.5	8		2.5	6	8	4.5	4.5	8	8	4.5	6	8	8	4.5	6	8	8	4.5	6	8	8	
2200	4.5	8			8	8	4.5	6	8		4.5	8	8		4.5	8	8		4.5	8	8		
2400	6	8			8	8	4.5	6	8	8	6	8	8	8		8	8		6	8	8		
2600	6				8				8				8										
2800	8				8				8				8										
3000	8				8				8				8										

NOVELLO

Stelrad BV/PL19/01/07/E012

Altura	300				400				500				600				700				900				
	Tipo	11	21	22	33	11	21	22	33	11	21	22	33	11	21	22	33	11	21	22	33	11	21	22	33
400		5.5	5.5	5.5	5.5	5.5	5.5	5.5	5.5	5.5	5.5	5.5	2.5	5.5	5.5	5.5	2.5	5.5	5.5	2.5	2.5	5.5	2.5	2.5	2.5
500		5.5	5.5	5.5	5.5	5.5	5.5	2.5	2.5	5.5	5.5	2.5	2.5	5.5	2.5	2.5	2.5	5.5	2.5	2.5	4.5	2.5	2.5	2.5	4.5
600		5.5	5.5	5.5	2.5	5.5	5.5	2.5	2.5	5.5	5.5	2.5	2.5	5.5	2.5	2.5	4.5	5.5	2.5	2.5	4.5	2.5	2.5	2.5	4.5
700		5.5	5.5	5.5	2.5	5.5	5.5	2.5	2.5	5.5	2.5	2.5	4.5	5.5	2.5	2.5	4.5	2.5	2.5	4.5	6	2.5	2.5	4.5	6
800		5.5	5.5	2.5	2.5	5.5	2.5	2.5	2.5	5.5	2.5	2.5	4.5	2.5	2.5	2.5	4.5	2.5	2.5	4.5	6	2.5	2.5	4.5	8
900		5.5	5.5	2.5	2.5	5.5	2.5	4.5	2.5	2.5	2.5	4.5	2.5	2.5	2.5	4.5	6	2.5	2.5	4.5	6	2.5	4.5	6	8
1000		5.5	2.5	2.5	2.5	5.5	2.5	4.5	2.5	2.5	2.5	4.5	2.5	2.5	4.5	6	2.5	4.5	4.5	8	2.5	4.5	6	8	
1100		5.5	2.5	2.5	2.5	2.5	2.5	4.5	2.5	2.5	4.5	6	2.5	2.5	4.5	8	2.5	4.5	6	8	2.5	4.5	8	8	
1200		5.5	2.5	2.5	4.5	2.5	2.5	4.5	2.5	2.5	4.5	6	2.5	4.5	4.5	8	2.5	4.5	6	8	4.5	4.5	8	8	
1400		5.5	2.5	2.5	4.5	2.5	2.5	4.5	2.5	4.5	4.5	8	2.5	4.5	6	8	4.5	4.5	8	8	4.5	6	8	8	
1600			2.5	4.5	6	2.5	4.5	4.5	8	2.5	4.5	6	8	4.5	6	8	8	4.5	6	8	8	6	8	8	8
1800			2.5	4.5	6	2.5	4.5	6	8	2.5	4.5	8	8	4.5	6	8	8	4.5	8	8	8	6	8	8	8
2000			2.5	4.5	8	2.5	4.5	6	8	4.5	6	8	8	4.5	8	8	8	6	8	8	8	8	8	8	8
2200			4.5	6	8		4.5	8	8	4.5	6	8	8	6	8	8	8								
2400			4.5	6	8		6	8	8	4.5	8	8	8	6	8	8	8								
2600				6				8				8				8									
2800				8				8				8				8									
3000				8				8				8				8									

VÁLVULA: valores de ajuste (válvula 4369)



Max. 1 K Diferencia de control

4369

Caudal másico radiador \dot{Q} [W]	200	250	300	400	500	600	700	800	900	1000	1200	1400	1600	1800	2000	2200	2400	2600	2800	3000	3200	3400	3600	3800	4000	4800	5300	6500	6800	7200		
Δt [K] Δp [mbar]	valor de ajuste																															
10 50	4	5	7																													
10 100	2	3	5	6	8																											
10 150	1	2	3	5	7	8																										
15 50	2	3	4	6	8																											
15 100	1	1	2	4	5	6	8																									
15 150	1	1	1	2	4	5	6	7	8																							
20 50	1	1	2	4	5	7	8																									
20 100	1	1	1	2	3	5	5	6	8	8																						
20 150	1	1	1	1	2	3	4	5	5	7	8																					
40 50	1	1	1	1	2	3	4	5	5	7	8																					
40 100	1	1	1	1	1	1	2	3	3	5	5	6	8	8																		
40 150	1	1	1	1	1	1	1	1	2	3	4	5	5	7	8	8																

\dot{Q} = Emisión de calor Δp = diferencia de presión Δt = distribución de la temperatura 100 mbar = 10kPa = 1mWS

Max. 2 K Diferencia de control

4369

Caudal másico radiador \dot{Q} [W]	200	250	300	400	500	600	700	800	900	1000	1200	1400	1600	1800	2000	2200	2400	2600	2800	3000	3200	3400	3600	3800	4000	4800	5300	6500	6800	7200		
Δt [K] Δp [mbar]	valor de ajuste																															
10 50	3	5	6	7	8	8																										
10 100	1	3	4	5	6	7	8	8	8																							
10 150	1	1	3	4	6	6	7	7	8	8																						
15 50	1	3	3	5	6	7	7	8	8	8																						
15 100	1	1	1	3	5	5	6	6	7	8	8	8																				
15 150	1	1	1	1	3	4	5	6	6	7	8	8																				
20 50	1	1	1	3	5	6	6	7	7	8	8																					
20 100	1	1	1	1	3	4	5	5	6	6	7	8	8	8																		
20 150	1	1	1	1	1	3	3	4	5	6	6	7	7	8	8	8																
40 50	1	1	1	1	1	1	3	3	4	5	6	6	7	7	8	8	8	8														
40 100	1	1	1	1	1	1	1	1	3	3	4	5	6	6	6	7	7	8	8	8	8	8	8	8	8							
40 150	1	1	1	1	1	1	1	1	1	1	3	3	4	5	6	6	6	7	7	7	8	8	8	8	8	8						

\dot{Q} = Emisión de calor Δp = diferencia de presión Δt = distribución de la temperatura 100 mbar = 10kPa = 1mWS

Ejemplo:

Novello ECOT II 900 x 500 debe funcionar a: - 80/70/20 °C
- Pérdida de presión Δp = 50 mbar

Válvula preinstalada: Amarilla (4369, preajustada a 5,5).
Potencia a 80/70/20 °C: 769 vatios
 Δt = 10 °C (=80-70)

Según la siguiente tabla: - rango de regulación 1K: sin regulación posible.
- rango de regulación 2K: sin regulación posible.

Así pues, la válvula amarilla se debe sustituir por otra blanca, roja, negra o azul (4368) y ajustarse a: - rango de regulación 1K: ajustar en la posición 5.
- rango de regulación 2K: ajustar en la posición 3.

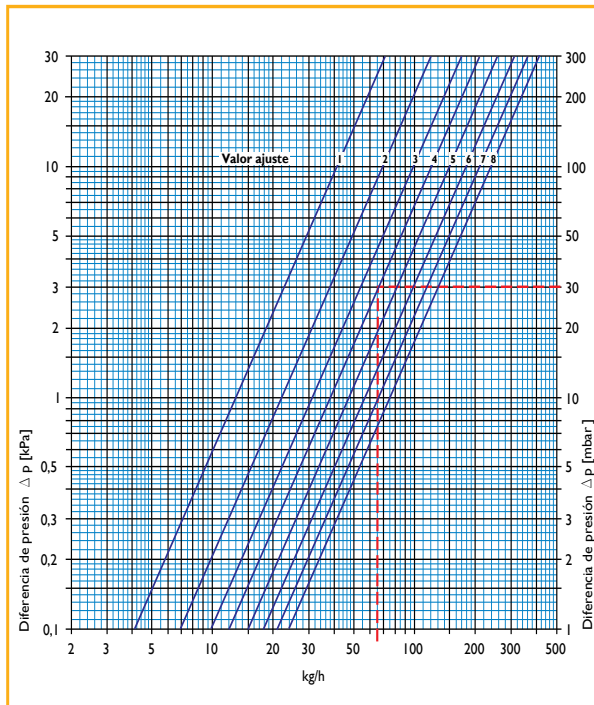
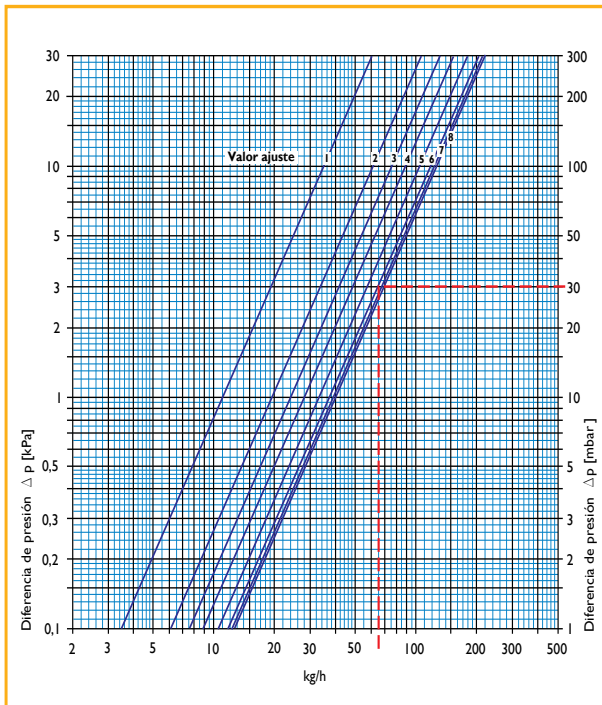
PÉRDIDAS DE PRESIÓN

Radiadores de válvula sin accesorios de conexión
con modulador normal (N.º art. 4368)

gama p [xp] 1,0 K

Información procedente de Heimeier

gama p [xp] 2,0 K



Radiadores de válvula sin conexión inferior			Preajuste								Temperatura máxima de funcionamiento	Presión máxima de funcionamiento	Diferencia máxima de presión admitida, en la que la válvula del regulador termostático permanece cerrada Δp [bar]							
			Cuerpo interior de la válvula termostática																	
Cuerpo interior de la válvula termostática con preajuste del regulador termostático	gama p xp 1,0 K	Valor K_v [m³/h]	1	2	3	4	5	6	7	8	TB* [°C]	PB [bar]	Regulador termostático.	EMO T/NC EMOtec/NC EMO I/3 EMO EIB/LON	EMO T/NO EMOtec/NO					
	gama p xp 2,0 K	Valor K_v [m³/h]	0,12	0,19	0,24	0,28	0,33	0,37	0,39	0,40						120	10	4,0	2,7	3,5
		Valor K_{vs} [m³/h]	0,13	0,22	0,31	0,38	0,47	0,57	0,66	0,75										
		Tolerancia de caudal \pm [%]	0,16	0,27	0,38	0,43	0,65	0,98	1,23	1,43										
			40	30	25	23	17	15	12	10										

* Con tapón protector o actuador 100°C

Ejemplo de cálculo

Demandado: Valor ajuste

Medido: potencia
diferencia de temperatura
pérdida de presión radiador de válvula

$$\begin{aligned} \dot{Q} &= 1135 \text{ W} \\ \Delta t &= 15 \text{ K (65/50 °C)} \\ \Delta p_v &= 30 \text{ mbar} \end{aligned}$$

Solución: caudal másico

$$\dot{m} = \frac{\dot{Q}}{c \cdot \Delta t} = \frac{1135}{1,163 \cdot 15} = 65 \text{ kg/h}$$

valor de ajuste según el diagrama

en la gama p 1,0 K: 6

en la gama p 2,0 K: 4

Radiadores de válvula sin accesorios de conexión con modulador de precisión (N.º art. 4369)

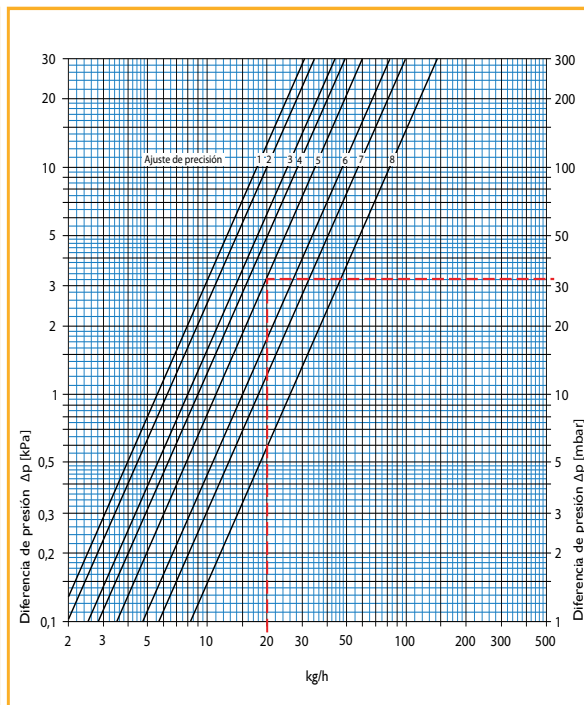
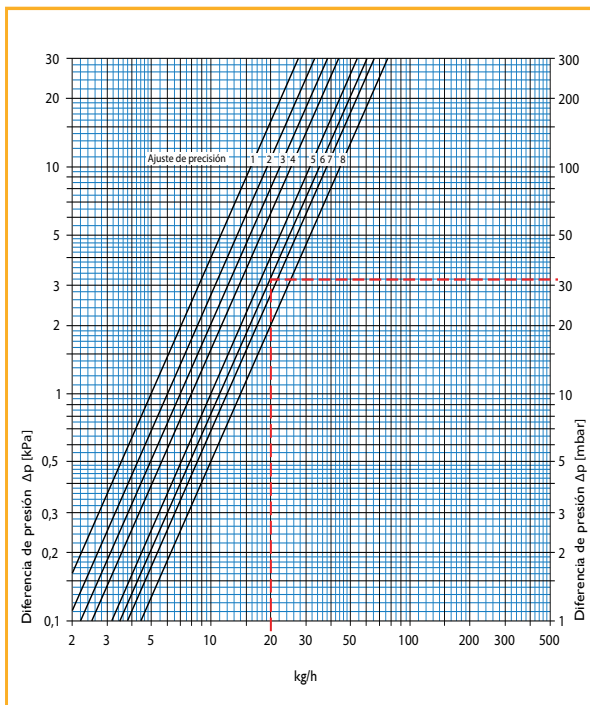
gama p [xp] 1,0 K

Información procedente de Heimeier

gama p [xp] 2,0 K



5.5



Radiadores de válvula sin conexión inferior			Ajuste preciso								Temperatura máxima de funcionamiento TB* [°C]	Presión máxima de funcionamiento PB [bar]	Diferencia máxima de presión admitida, en la que la válvula del regulador térmico permanece cerrada Δp [bar]		
			Cuerpo interior de la válvula termostática										Regulador termostático.	EMO T/NC EMOtec/NC EMO I/3 EMO EIB/LON	EMO T/NO EMOtec/NO
Cuerpo interior de la válvula termostática con preajuste del regulador termostático	gama p xp 1,0 K	Valor K _v [m³/h]	1	2	3	4	5	6	7	8	120	10	4,0	2,7	3,5
		Valor K _v [m³/h]	0,05	0,06	0,07	0,08	0,10	0,11	0,12	0,14					
	gama p xp 2,0 K	Valor K _v [m³/h]	0,06	0,06	0,08	0,09	0,11	0,15	0,18	0,26					
		Valor K _{vS} [m³/h]	0,06	0,07	0,08	0,10	0,12	0,17	0,25	0,50					
	Tolerancia de caudal ± [%]	42	42	37	36	35	32	30	10						

*Con tapón protector o actuador 100°C

Ejemplo de cálculo

Demandado: Valor ajuste

Medido: potencia
diferencia de temperatura
pérdida de presión radiador de válvula

$$\begin{aligned} \dot{Q} &= 350 \text{ W} \\ \Delta t &= 15 \text{ K (65/50 °C)} \\ \Delta p_v &= 32 \text{ mbar} \end{aligned}$$

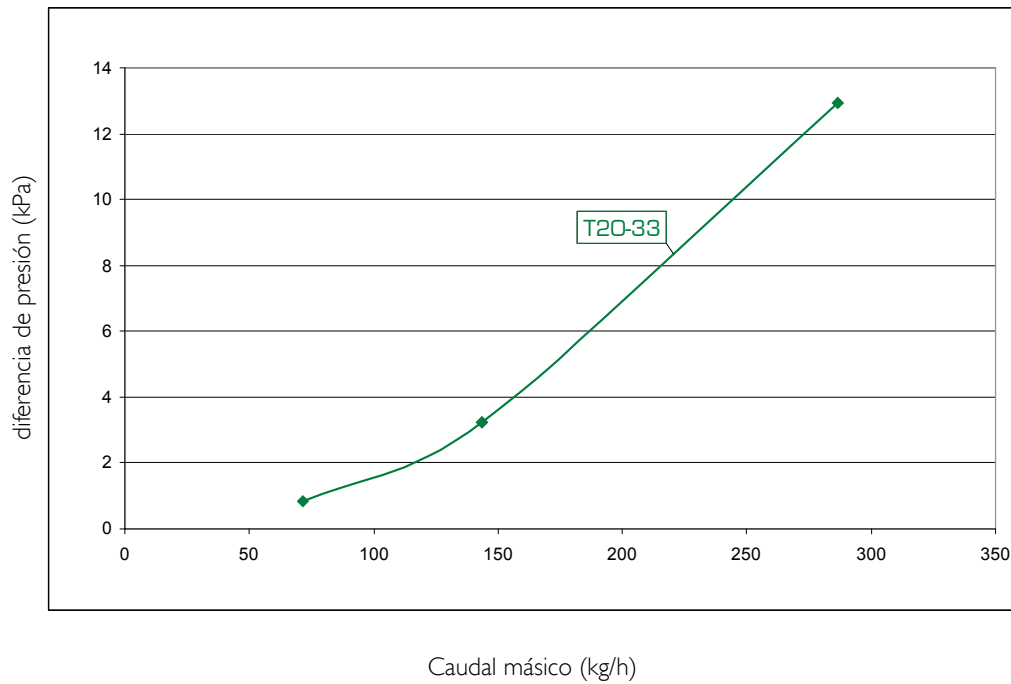
Solución: caudal másico

$$\dot{m} = \frac{\dot{Q}}{c \cdot \Delta t} = \frac{350}{1,163 \cdot 15} = 20 \text{ kg/h}$$

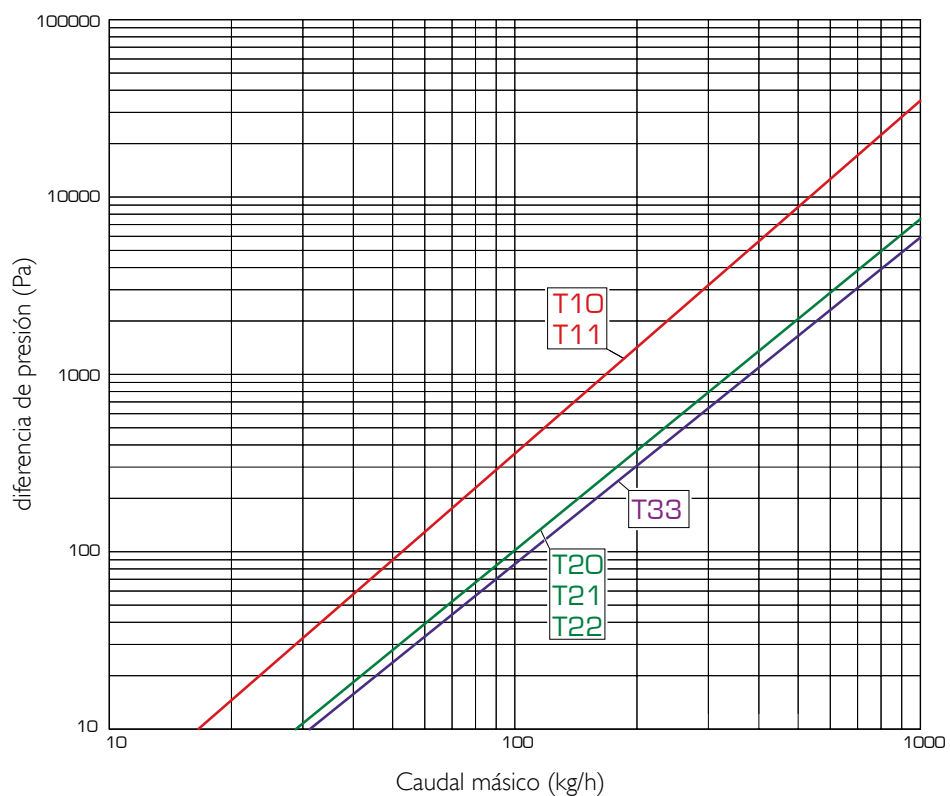
valor de ajuste según el diagrama
en la gama p 1,0 K : 6
en la gama p 2,0 K : 5

PÉRDIDAS DE PRESIÓN

Novello ECO · Hygiene ECO · Planar Slim ECO · Planar ECO
Planar Style ECO · ECO Galva · Hygiene ECO Galva



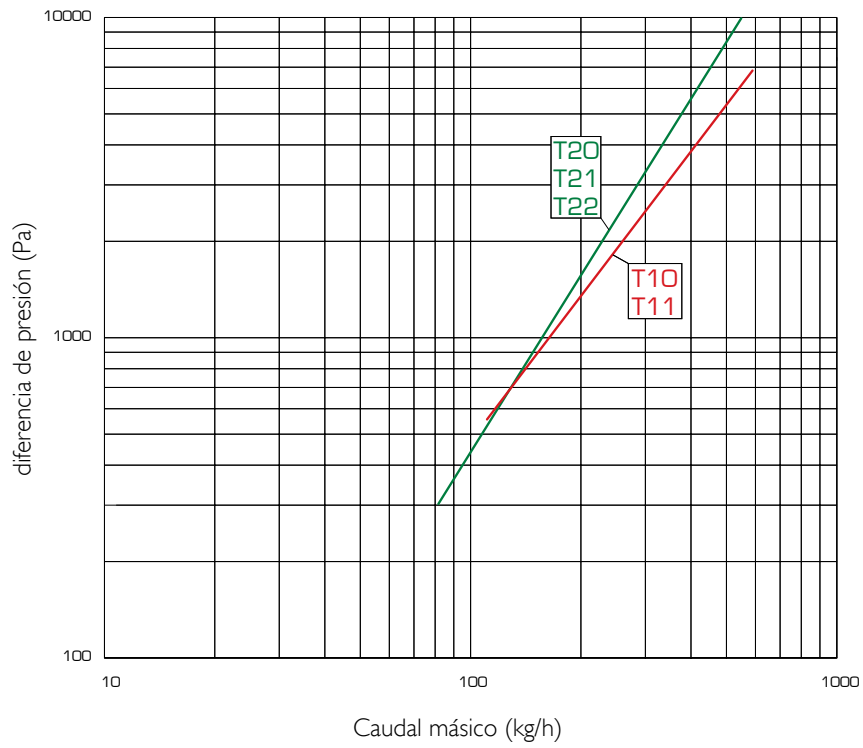
Compact Planar · Compact Style · Reno Compact · Galva · Hygiene Galva · Hygiene Compact All In · Accord - Sin válvula: radiadores Plinth · Planar 8 · Planar Style 8
Planar · Novello 8 · Novello



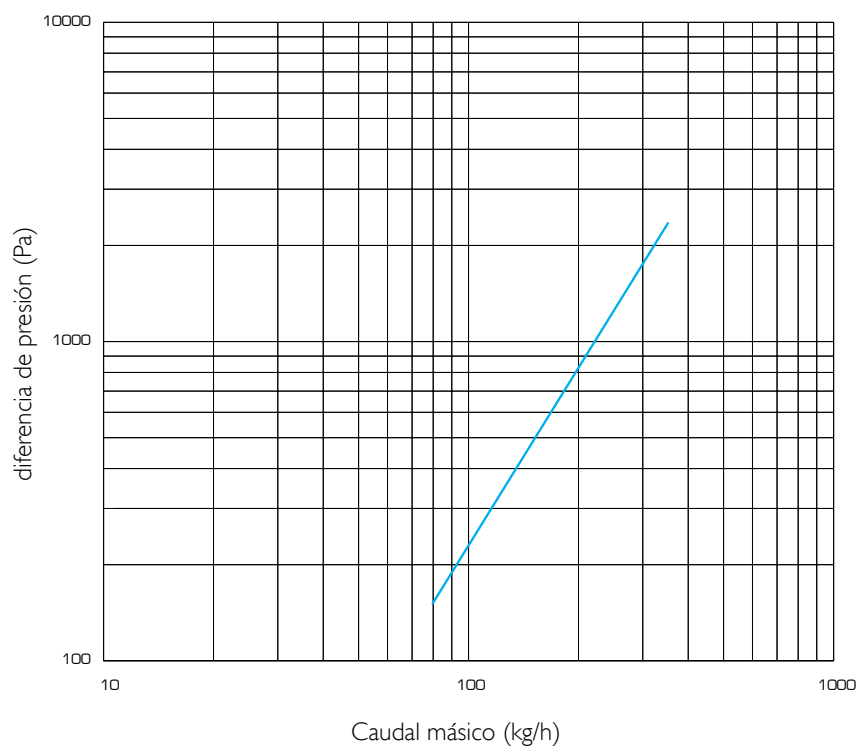
Gráfica aplicable solamente al radiador; por lo que se ha calculado sin la válvula.

PÉRDIDAS DE PRESIÓN

Vertex Swing · Vertex Tango · Vertex Slim · Vertex Plan · Vertex Style · Vertical Galva · Vertex



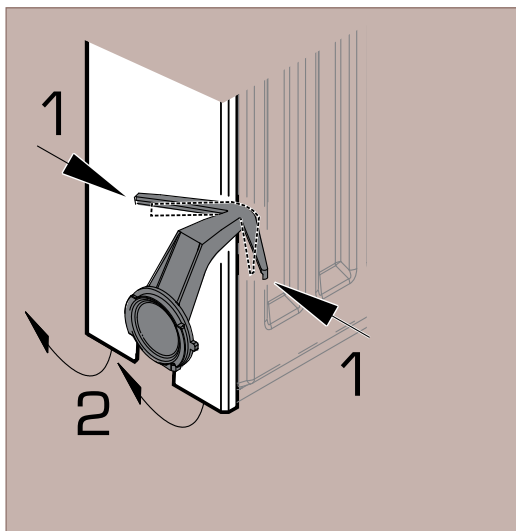
Dahlia · Dahlia CT · Valeriana · Valeriana CT



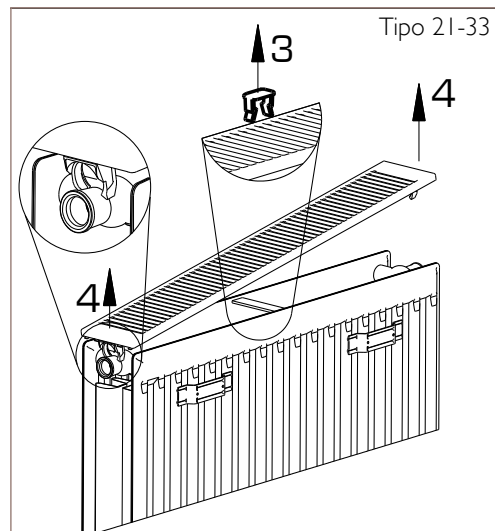
Novello ECO · Planar ECO · Planar Style ECO

Tipo 21/22/33

Desmontaje

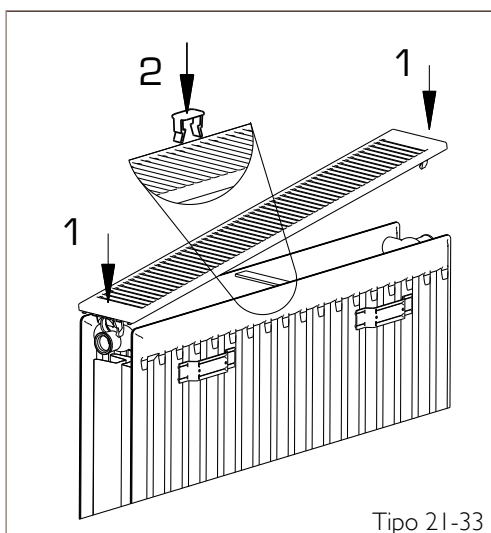


Paneles laterales



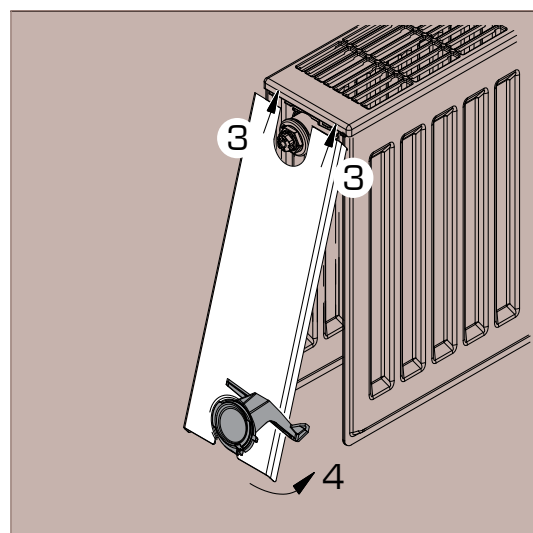
Rejilla

Montaje



Rejilla

Tipo 21-33



Paneles laterales

MONTAJE Y DESMONTAJE - Revestimiento

Novello ECO (Tipo 11) · Planar ECO (Tipo 11) · Planar Style ECO (Tipo 11) · Planar 8 · Planar Style 8
 Planar · Novello 8 · Novello · Novello Plinth · Planar Plinth · Planar Style Plinth
 Planar Plinth D · Planar Style Plinth D · Compact Planar · Compact Style · Compact All In

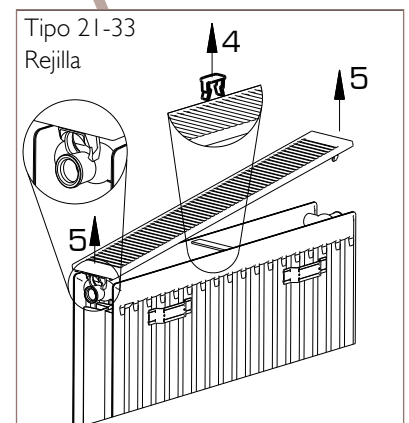
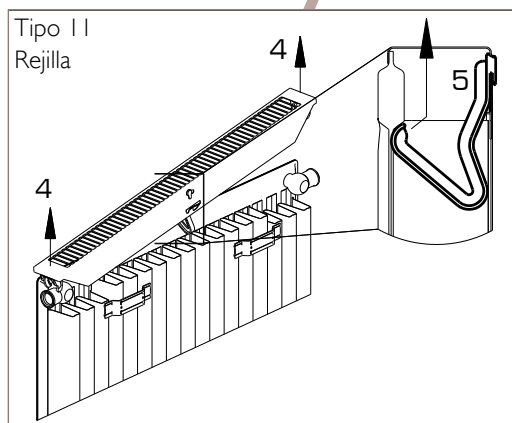
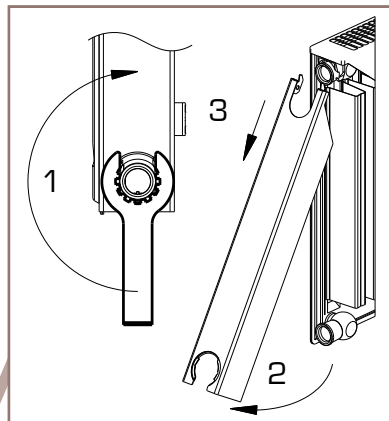
Reno Compact

Desmontaje



N.º art.
T1100

Paneles laterales

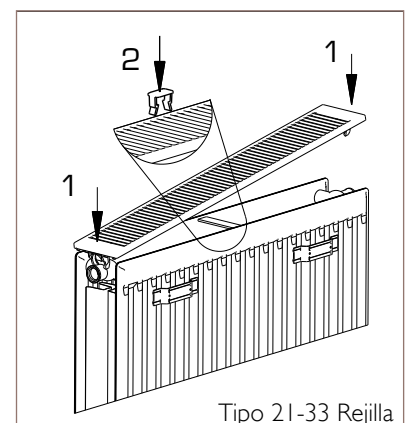
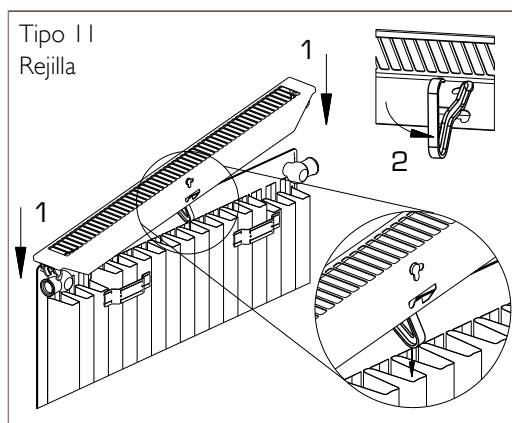


Rejilla

Montaje

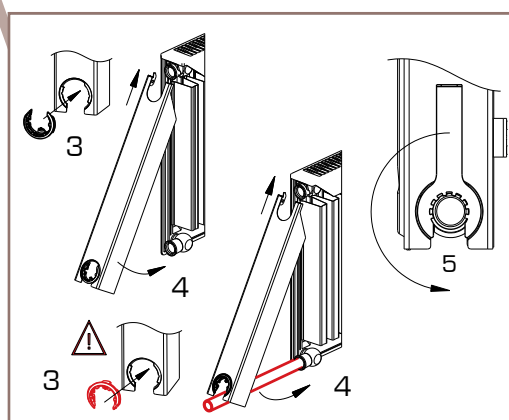


N.º art.
T1100



Tipo 21-33 Rejilla

Paneles laterales



Los modelos Compact, Novello y Planar cumplen las directivas de seguridad laboral de radiadores para colegios y guarderías de la "Bundesverband der Unfallversicherungsträger der öffentlichen Hand" (Federación alemana de compañías aseguradoras de accidentes de servicios públicos), BAGUV GS-SKB-02 versión abril 1989.

Bescheinigung über das Erfüllen der Richtlinien zur Arbeitssicherheit von Heizkörpern für Schulen und Kindergärten

für die Firma
Caradon Stelrad BV
Kathagen 30
NL - 6361 HG Nuth

Die Heizkörper erfüllen die Richtlinien der Arbeitssicherheit bei Heizkörpern für Schulen und Kindergärten des Bundesverbandes der Unfallversicherungsträger der öffentlichen Hand, BAGUV GS-SKB-02 Ausgabe April 1989, Prüfbericht BA01.104 vom 13.6.02

Geprüft wurden die Modelle der Modellfamilie PLANAR:
Flachheizkörper ein- und mehrreihig,
mit Konvektionsblech(m)
und mit Frontplatte, Abdeckgitter und seitlicher Verkleidung.

Stuttgart, den 6. September 2002

UNIVERSITÄT STUTTGART
IKE - Lehrstuhl für
Heiz- und Raumlufttechnik
Bach
Prof. Dr.-Ing. H. Bach

Bescheinigung über das Erfüllen der Richtlinien zur Arbeitssicherheit von Heizkörpern für Schulen und Kindergärten

für die Firma
Caradon Stelrad BV
Kathagen 30
NL - 6361 HG Nuth

Die Heizkörper erfüllen die Richtlinien der Arbeitssicherheit bei Heizkörpern für Schulen und Kindergärten des Bundesverbandes der Unfallversicherungsträger der öffentlichen Hand, BAGUV GS-SKB-02 Ausgabe April 1989, Prüfbericht BA01.103 vom 9.4.02

Geprüft wurden die Modelle der Modellfamilie COMPACT und NOVELLO:
Flachheizkörper ein- und mehrreihig,
mit Konvektionsblech(m)
und mit Abdeckgitter und seitlicher Verkleidung.

Stuttgart, den 25. April 2002

UNIVERSITÄT STUTTGART
IKE - Lehrstuhl für
Heiz- und Raumlufttechnik
Pflaumenwaldring 31, 70569 Stuttgart
Bach
Prof. Dr.-Ing. H. Bach

Bescheinigung über das Erfüllen der Richtlinien zur Arbeitssicherheit von Heizkörpern für Schulen und Kindergärten

für die Firma
Caradon Stelrad BV
Kathagen 30
NL - 6360 AA Nuth

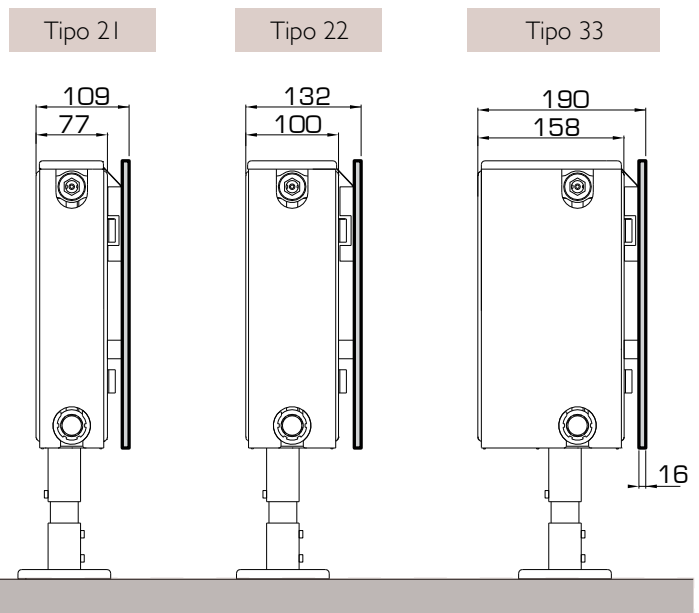
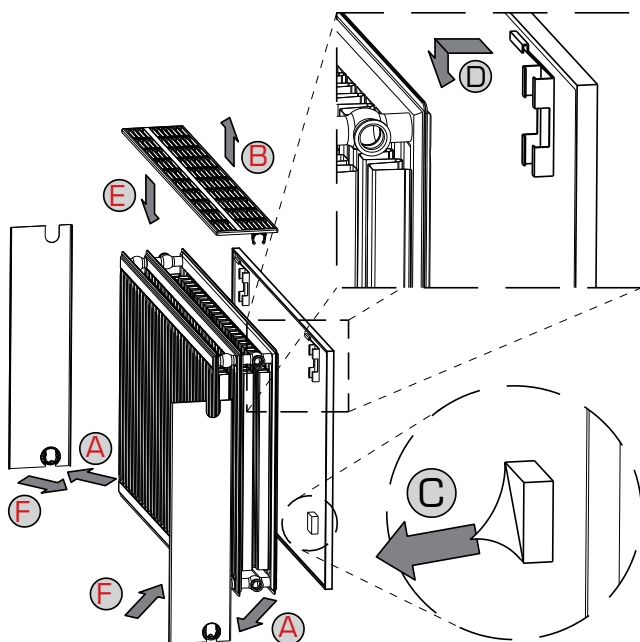
Die Heizkörper erfüllen die Richtlinien der Arbeitssicherheit bei Heizkörpern für Schulen und Kindergärten des Bundesverbandes der Unfallversicherungsträger der öffentlichen Hand, BAGUV GS-SKB-02 Ausgabe April 1989, Prüfbericht BA01.104 vom 13.6.02

Geprüft wurden die Modelle der Modellfamilie Stelrad Planar Style:
Flachheizkörper ein- und mehrreihig,
mit Konvektionsblech(m)
und mit gerippter Frontplatte, Abdeckgitter und seitlicher Verkleidung.

Stuttgart, den 2. Oktober 2002

UNIVERSITÄT STUTTGART
IKE - Lehrstuhl für
Heiz- und Raumlufttechnik
Pflaumenwaldring 31, 70569 Stuttgart
Bach
Prof. Dr.-Ing. H. Bach

PANTALLA TÉRMICA



Color: sólo disponible en blanco Stelrad 9016



(Hygiene ECO - T20)



Para una limpieza e higiene óptimas

EN442-CONFORMIDAD

Los radiadores Stelrad cumplen la norma EN442, la única norma sobre radiadores válida y reconocida en Europa.

En esta norma se establecen, entre otras cosas:

- el método de medición para determinar las emisiones caloríficas
- el grosor mínimo del acero para componentes conductores de agua
- la calidad del acero del radiador conforme a las normas EN10130 y EN10131
- la verificación de la resistencia a la corrosión del radiador conforme a las normas reconocidas

Por otra parte, la mayoría de radiadores, así como su método de producción, son sometidos a controles anuales por medio de las marcas de calidad reconocidas internacionalmente NF y RAL.



FACTORES DE CORRECCIÓN DE LA TEMPERATURA

EN442 75/65/20°C

	Temp. de entrad t_e [°C]	Temperatura ambiente t_a [°C]												
		25	30	35	40	45	50	55	60	65	70	75	80	85
90	26		2,96	2,11	1,72	1,47	1,30	1,17	1,07	0,98	0,91	0,86	0,81	0,76
	24	4,56	2,45	1,88	1,57	1,36	1,21	1,10	1,01	0,93	0,87	0,82	0,77	0,73
	22	3,11	2,11	1,69	1,44	1,27	1,14	1,04	0,96	0,89	0,83	0,78	0,74	0,70
	20	2,50	1,87	1,54	1,33	1,19	1,07	0,98	0,91	0,85	0,80	0,75	0,71	0,67
	18	2,13	1,68	1,42	1,24	1,11	1,01	0,93	0,87	0,81	0,76	0,72	0,68	0,65
	15	1,76	1,46	1,26	1,13	1,02	0,93	0,87	0,81	0,76	0,72	0,68	0,64	0,61
85	26		3,19	2,26	1,83	1,57	1,38	1,24	1,13	1,04	0,97	0,90	0,85	
	24	4,94	2,63	2,00	1,67	1,45	1,29	1,16	1,07	0,99	0,92	0,86	0,81	
	22	3,34	2,26	1,80	1,53	1,34	1,21	1,10	1,01	0,94	0,88	0,82	0,78	
	20	2,67	1,99	1,64	1,41	1,25	1,13	1,04	0,96	0,89	0,84	0,79	0,75	
	18	2,27	1,78	1,50	1,31	1,18	1,07	0,98	0,91	0,85	0,80	0,75	0,72	
	15	1,87	1,54	1,33	1,19	1,07	0,98	0,91	0,85	0,80	0,75	0,71	0,67	
80	26		3,45	2,44	1,97	1,68	1,47	1,32	1,20	1,11	1,03	0,96		
	24	5,38	2,83	2,15	1,78	1,54	1,37	1,24	1,13	1,05	0,97	0,91		
	22	3,61	2,42	1,93	1,63	1,43	1,28	1,16	1,07	0,99	0,93	0,87		
	20	2,87	2,13	1,75	1,50	1,33	1,20	1,10	1,01	0,94	0,88	0,83		
	18	2,42	1,90	1,60	1,39	1,24	1,13	1,04	0,96	0,90	0,84	0,79		
	15	1,99	1,64	1,41	1,25	1,13	1,04	0,96	0,89	0,84	0,79	0,75		
75	26		3,77	2,64	2,12	1,80	1,58	1,42	1,29	1,18	1,10			
	24	5,90	3,07	2,32	1,92	1,66	1,47	1,32	1,21	1,12	1,04			
	22	3,92	2,61	2,07	1,75	1,53	1,37	1,24	1,14	1,05	0,98			
	20	3,10	2,28	1,87	1,61	1,42	1,28	1,17	1,08	1,00	0,94			
	18	2,61	2,03	1,70	1,48	1,32	1,20	1,10	1,02	0,95	0,89			
	15	2,13	1,75	1,50	1,33	1,20	1,10	1,01	0,94	0,88	0,83			
70	26		4,15	2,89	2,31	1,95	1,71	1,53	1,39	1,27				
	24	6,54	3,36	2,52	2,08	1,79	1,58	1,42	1,30	1,19				
	22	4,30	2,84	2,24	1,89	1,64	1,47	1,33	1,22	1,13				
	20	3,38	2,47	2,02	1,73	1,52	1,37	1,25	1,15	1,07				
	18	2,82	2,19	1,83	1,59	1,42	1,28	1,17	1,08	1,01				
	15	2,28	1,87	1,61	1,42	1,28	1,17	1,08	1,00	0,94				
65	26		4,61	3,18	2,53	2,13	1,86	1,66	1,50					
	24	7,33	3,70	2,76	2,27	1,94	1,71	1,54	1,40					
	22	4,75	3,11	2,44	2,05	1,78	1,59	1,43	1,31					
	20	3,70	2,69	2,19	1,87	1,64	1,47	1,34	1,23					
	18	3,07	2,37	1,98	1,71	1,52	1,37	1,26	1,16					
	15	2,47	2,02	1,73	1,52	1,37	1,25	1,15	1,07					
60	26		5,20	3,55	2,80	2,36	2,05	1,82						
	24	8,32	4,13	3,06	2,50	2,13	1,87	1,68						
	22	5,32	3,44	2,69	2,24	1,94	1,73	1,56						
	20	4,10	2,96	2,39	2,03	1,78	1,60	1,45						
	18	3,38	2,59	2,15	1,86	1,65	1,48	1,36						
	15	2,69	2,19	1,87	1,64	1,47	1,34	1,23						
55	26		5,96	4,02	3,15	2,64	2,28							
	24	9,62	4,67	3,43	2,78	2,37	2,07							
	22	6,03	3,86	2,99	2,48	2,15	1,90							
	20	4,60	3,29	2,64	2,24	1,96	1,75							
	18	3,75	2,86	2,36	2,03	1,80	1,62							
	15	2,96	2,39	2,03	1,78	1,60	1,45							
50	26		6,99	4,64	3,61	3,00								
	24	11,38	5,39	3,92	3,15	2,67								
	22	6,97	4,39	3,38	2,79	2,40								
	20	5,23	3,70	2,96	2,50	2,17								
	18	4,22	3,20	2,63	2,25	1,98								
	15	3,29	2,64	2,24	1,96	1,75								
45	26		8,48	5,52	4,25									
	24	13,93	6,38	4,58	3,66									
	22	8,26	5,11	3,89	3,19									
	20	6,08	4,25	3,37	2,83									
	18	4,84	3,63	2,96	2,53									
	15	3,70	2,96	2,50	2,17									
40	26		10,81	6,87										
	24	17,93	7,87	5,54										
	22	10,17	6,14	4,62										
	20	7,28	5,01	3,93										
	18	5,68	4,21	3,41										
	15	4,25	3,37	2,83										
35	26		15,13											
	24	25,15	10,36											
	22	13,27	7,77											
	20	9,12	6,14											
	18	6,91	5,04											
	15	5,01	3,93											

ATENCIÓN:

Los factores de corrección son solamente valores de referencia, considerando que estos se formulan con un coeficiente n medio de $n = 1,3$.

Ejemplo:

Necesita un radiador de 1000 vatios con un régimen 80/60/22. Para ello debe determinar la emisión correspondiente conforme al régimen 75/65/20 de la norma EN442. Seleccione a continuación el radiador en la tabla de emisiones.

Siga estos pasos:

1. Seleccione el factor de corrección acorde con una temperatura de entrada de 80 °C, una temperatura de retorno de 60 °C y una temperatura ambiente de 22°C.
2. Multiplique la emisión deseada en el régimen 80/60/22 por el factor de corrección:
 $1000 \times 1,07 = 1070 \text{ W}$.
 El resultado ofrece la emisión correspondiente conforme al régimen 75/65/20.
3. Seleccione en la tabla de emisiones un radiador de 1070 vatios. Conforme al régimen 80/60/22, este radiador ofrecerá una emisión de 1000 vatios.

CÓMO COMPONER UN NÚMERO DE ARTÍCULO

Nuestros números de artículo siguen siempre el mismo patrón y son fáciles de componer.

ATENCIÓN: El número de artículo se debe componer de acuerdo con las dimensiones disponibles. Para ello, consulte las tablas generales de cada producto.

RADIADORES DE CHAPA

Los números de artículo se forman a partir de los siguientes elementos en el orden indicado y sin espacios:

Código de grupo (4 cifras)
+ altura (2 cifras)
+ tipo (2 cifras)
+ longitud (2 cifras)

Es decir: Código de grupo + HH + TT + LL

Ejemplo:

Planar Style ECO, altura 600, tipo 21, longitud 1000

Número de artículo compuesto: 0451062110

Modelo a izquierda:

Novello Código de grupo: 0224
Novello ECO T11 Código de grupo: 0293
T21-33 Código de grupo: 0294
Hygiene ECO T10 Código de grupo: 0693
T20-30 Código de grupo: 0690
Planar Código de grupo: 0244
Planar ECO Código de grupo: 0442

No todas las dimensiones del radiador están disponibles en la versión a la izquierda. Póngase en contacto con nosotros o con su mayorista para obtener más información.

Descripción	Código de grupo	+	Altura	AA	+	Tipo	TT	+	Longitud	LL
ACCORD	0203		200	02		10	10		400	
COMPACT ALL IN	0214		300	03		11	11		410	04
COMPACT PLANAR	0216		400	04		20	20		470	
COMPACT STYLE	0453		500			21	21		500	
(HYGIENE) ECO GALVA	0695		545	05		22	22		510	05
GALVA	0107		600	06		30	30		570	
HYGIENE	0204		645			33	33		600	
HYGIENE ECO - T10	0691		700	07		44	44		610	06
HYGIENE ECO - T20-30	0692		900	09					670	
HYGIENE GALVA	0108		1600	16					700	07
NOVELLO ECO - T11	0291		1800						800	08
NOVELLO ECO - T21-33	0292		1820	18					900	09
NOVELLO PLINTH	0168		1840						1000	10
NOVELLO 8 - T11	0661		2000						1070	
NOVELLO 8 - T21-33	0662		2020	20					1200	12
NOVELLO - T11	0223		2040						1270	
NOVELLO - T21-33	0221		2200	22					1400	
PLANAR 8 - T11	0651								1470	14
PLANAR 8 - T21-33	0652								1600	16
PLANAR	0243								1670	16
PLANAR ECO	0541								1800	18
PLANAR PLINTH	0148								1870	18
PLANAR PLINTH D	0149								2000	20
PLANAR SLIM ECO	0440								2070	
PLANAR STYLE 8 - T11	0653								2200	22
PLANAR STYLE 8 - T21-33	0654								2400	24
PLANAR STYLE ECO	0451								2600	26
PLANAR STYLE PLINTH	0251								2800	28
PLANAR STYLE PLINTH D	0252								3000	30
VERTEX	0274									
VERTICAL GALVA	0674									
VERTEX PLAN	0275									
VERTEX SLIM	0279									
VERTEX STYLE	0276									
VERTEX TANGO	0277									

PARA RADIADORES DE DISEÑO

Los números de artículo se forman a partir de los siguientes elementos en el orden indicado y sin espacios:

Código de grupo (4 cifras)
+ altura (2 cifras)
+ tipo (2 cifras)
+ longitud (2 cifras)

Es decir: Código de grupo + HH + TT + LL

Ejemplo para tipo "Sencillo"

Gilia Single
altura 1495,
tipo 01,
longitud 500

Número de artículo compuesto:
80011495010500

Ejemplo para tipo "Doble"

Gilia Double
altura 1791,
tipo 02,
longitud 900

Número de artículo compuesto:
80011791020900

Tipo	Descripción	Código de grupo	+	Altura	AAAA	+	Tipo	+	Longitud	LLLL
	ALMADA	8004		1186	1186		01		408	0408
Single	GILIA SINGLE	8001		1199	1199				450	0450
	HORTA VERTICAL	8505		1495	1495				500	0500
Sencillo: Tipo = 01 <> Doble: Tipo = 02										
				1511	1511				538	0538
				1600	1600				600	0600
				1771	1771				668	0668
				1791	1791				750	0750
				1800	1800				798	0798
				2000	2000				900	0900
				2013	2013					
Double	GILIA DOUBLE	8001		1199	1199		02			
				1495	1495					
				1791	1791					
				2013	2013					

EXCEPCIONES

En el caso de los siguientes radiadores no se pueden aplicar las reglas anteriores: Dahlia (código de grupo 0184), Dahlia E (código de grupo 0184A), Valeriana (código de grupo 0185), Reno Compact (código de grupo 0219) y Vertex Swing (código de grupo 0278). Pida a su distribuidor el número de artículo correspondiente.

DÉ COLOR A SU CALOR

La gama de colores se compone de 35 tonos populares cuidadosamente seleccionados que se puede ampliar además con multitud de colores RAL*.

Tonos amarillos		Tonos naranjas		Tonos rojos	
RAL 1000	E1000	RAL 1015	E1015	RAL 1033	E1033
RAL 1001	E1001	RAL 1016	E1016	RAL 1034	E1034
RAL 1002	E1002	RAL 1017	E1017	RAL 2000	E2000
RAL 1003	E1003	RAL 1018	E1018	RAL 2001	E2001
RAL 1005	E1005	RAL 1019	E1019	RAL 2002	E2002
RAL 1006	E1006	RAL 1020	E1020	RAL 2011	E2011
RAL 1007	E1007	RAL 1021	E1021	RAL 3000	E3000
RAL 1011	E1011	RAL 1023	E1023	RAL 3001	E3001
RAL 1012	E1012	RAL 1024	E1024	RAL 3004	E3004
RAL 1013	E1013	RAL 1027	E1027	RAL 3005	E3005
RAL 1014	E1014	RAL 1032	E1032	RAL 3007	E3007
				RAL 3009	E3009
				RAL 3011	E3011
				RAL 3012	E3012
				RAL 3013	E3013
				RAL 3014	E3014
				RAL 3015	E3015
				RAL 3016	E3016
				RAL 3017	E3017
				RAL 3018	E3018
				RAL 3020	E3020
				RAL 3022	E3022
				RAL 3027	E3027
				RAL 3031	E3031



Tonos morados		Tonos azules		Tonos verdes	
RAL 4001	E4001	RAL 5000	E5000	RAL 6000	E6000
RAL 4002	E4002	RAL 5001	E5001	RAL 6001	E6001
RAL 4003	E4003	RAL 5003	E5003	RAL 6002	E6002
RAL 4004	E4004	RAL 5004	E5004	RAL 6003	E6003
RAL 4005	E4005	RAL 5005	E5005	RAL 6004	E6004
RAL 4006	E4006	RAL 5007	E5007	RAL 6005	E6005
RAL 4007	E4007	RAL 5008	E5008	RAL 6006	E6006
RAL 4009	E4009	RAL 5009	E5009	RAL 6007	E6007
		RAL 5010	E5010	RAL 6008	E6008
		RAL 5011	E5011	RAL 6009	E6009
		RAL 5012	E5012	RAL 6010	E6010
		RAL 5013	E5013	RAL 6011	E6011
		RAL 5014	E5014	RAL 6012	E6012
		RAL 5015	E5015	RAL 6013	E6013
		RAL 5017	E5017	RAL 6014	E6014
		RAL 5018	E5018	RAL 6015	E6015
		RAL 5019	E5019	RAL 6016	E6016
		RAL 5020	E5020	RAL 6017	E6017
		RAL 5021	E5021	RAL 6019	E6019
		RAL 5022	E5022	RAL 6020	E6020
		RAL 5023	E5023	RAL 6021	E6021
		RAL 5024	E5024	RAL 6022	E6022
				RAL 6024	E6024
				RAL 6025	E6025
				RAL 6026	E6026
				RAL 6027	E6027
				RAL 6028	E6028
				RAL 6029	E6029
				RAL 6032	E6032
				RAL 6033	E6033
				RAL 6034	E6034

Qué debo hacer para pedir un radiador de un color determinado?

El código de pedido es el número de artículo del radiador completado con el código E del color.

Propiedades de brillo del polvo ISO2813: 70% ± 5% (Código "E")
Ex. 0274202206 E1000

Propiedades de brillo del polvo ISO2813: 30% ± 5% (Código "F")
Ex. 0274202206 F1000

Tonos grises		Tonos marrones		Tonos blancos y negros	
RAL 7000	E7000	RAL 7015	E7015	RAL 8000	E8000
RAL 7002	E7002	RAL 7021	E7021	RAL 8001	E8001
RAL 7003	E7003	RAL 7022	E7022	RAL 8002	E8002
RAL 7004	E7004	RAL 7023	E7023	RAL 8003	E8003
RAL 7005	E7005	RAL 7024	E7024	RAL 8004	E8004
RAL 7006	E7006	RAL 7026	E7026	RAL 8007	E8007
RAL 7008	E7008	RAL 7031	E7031	RAL 8008	E8008
RAL 7009	E7009	RAL 7032	E7032	RAL 8011	E8011
RAL 7010	E7010	RAL 7033	E7033	RAL 8012	E8012
RAL 7012	E7012	RAL 7034	E7034	RAL 8014	E8014
RAL 7013	E7013	RAL 7036	E7036	RAL 8015	E8015
				RAL 8016	E8016
				RAL 8019	E8019
				RAL 8022	E8022
				RAL 8023	E8023
				RAL 8024	E8024
				RAL 8025	E8025
				RAL 8028	E8028
				RAL 9001	E9001
				RAL 9002	E9002
				RAL 9004	E9004
				RAL 9011	E9011
				RAL 9017	E9017
				RAL 9018	E9018

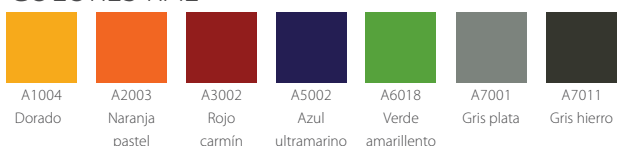
* Propiedades de brillo del polvo ISO2813: 2 niveles de brillo disponibles 70% ± 5% (Código "E") o 30% ± 5% (Código "F")

DÉ COLOR A SU CALOR

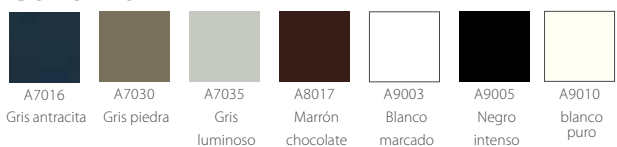
Stelrad pone a su disposición una cálida gama de colores. Un color para cada espacio, para cada interior. Opte por una elegancia cálida, un ambiente barroco o un moderno minimalismo, Stelrad le permite calentar su casa en color.



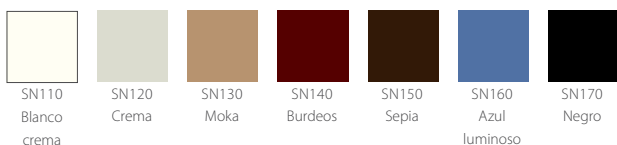
COLORES RAL *



COLORES RAL *

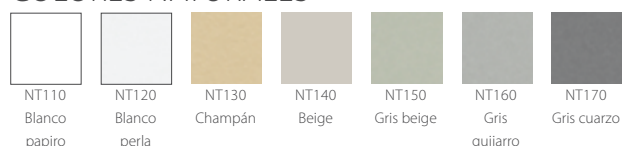


COLORES SANITARIOS

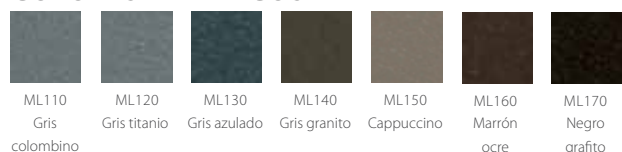


Los colores representados son meramente indicativos.
* Propiedades de brillo del polvo: ISO2813 = 70 % ± 5 %

COLORES NATURALES



COLORES METÁLICOS



Cómo realizar el pedido de un radiador en color?

En primer lugar, el número de artículo del radiador y, a continuación, el número de artículo del color y la descripción.

P. ej. 0274202206 SN170 Negro

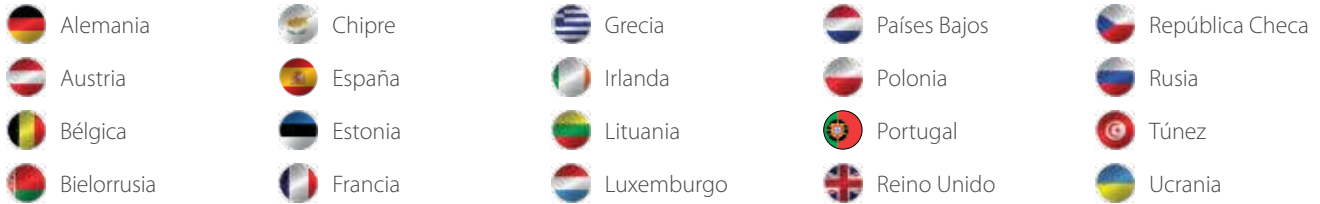
PAÍSES BAJOS

Caradon Stelrad B.V. | Kathagen 30 | 6361 HG Nuth
T. +31 455 65 62 62

ESPAÑA

C/ Alfaz del Pi, 3 | Nave 1 | P.I. La Cala | 03509 Finestrat | Alicante
T. +34 96 585 40 08 Correo electrónico: info@stelrad.es

PUNTOS DE VENTA STELRAD



GAMA ECO



GAMA DE DISEÑO



GAMA DECO



RADIADORES ESPECIALES



RADIADORES ESPECIALES



RADIADORES DE BAÑO

